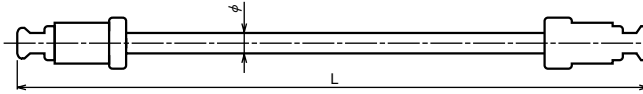


銅パイプ

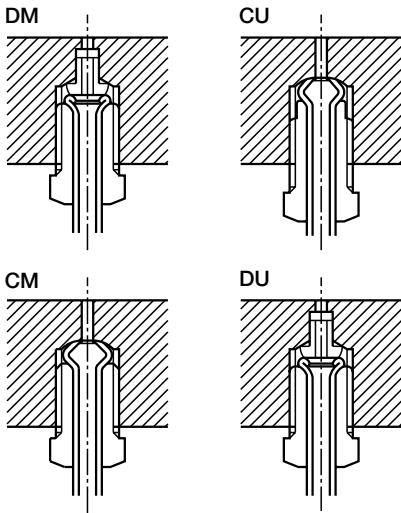
Copper Pipe



パイプ外径: φ4.76
OUTER DIA.: φ4.76

耐 圧: 15MPa
ENDURANCE PRESSURE: 15MPa

●フレアー加工 Flare Process



名 称 DESCRIPTION	DM	CU	CM	DU
パイプ端末 PIPE END	ダブルフレアー DOUBLE FLARE	コンベックス CONVEX	コンベックス CONVEX	ダブルフレアー DOUBLE FLARE
パイプナット (色) PIPE NUT (COLOR)	M10 P1.25 (黄) (YELLOW)	3/8-24UNF (白) (WHITE)	M10 P1.0 (黒) (BLACK)	3/8-24UNF (白) (WHITE)
パイプサイズ (mm) / 耐圧 PIPE SIZE (mm) / ENDURANCE PRESSURE	外径 (OUTER DIA.) 4.76 φ 0.7t / 15MPa			
油圧ディスクブレーキ HYDRAULIC DISC BRAKE	DB-2051	DB-2021 (B.S.H) DB PAC-20・30	DB-2008	—
フットペダルユニット FOOT PEDAL UNIT	DB-2102 DB-2106	クッションバルブ付 With Cushion Valve	—	ティチャーマスター付 With Teacher Master Cylinder
エアブースタ AIR HYDRAULIC BOOSTER	DB-3223 DB-5244	—	—	—
マニュアルブースタ MANUAL OPERATE POWER UNIT	—	DB-2413 DB-2415	—	—
イーブースタ E BOOSTER	DB-4133EF DB-4155EF	—	—	DB-4134EFT DB-4154EFT

●標準パイプ Standard Pipe

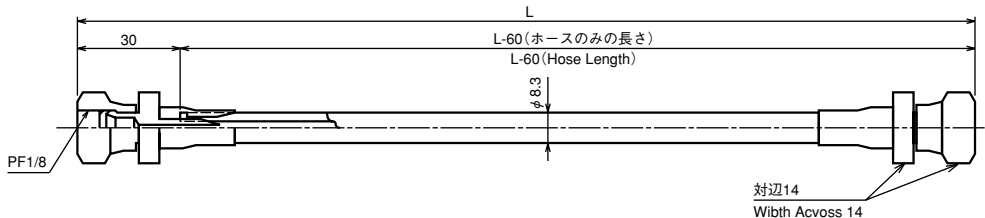
単位m
UNIT (m)

品番 MODEL NO.	両端形状 BOTH ENDS SHAPE	L	0.5	1	1.5	2	2.5	3	4	5	6	7	8	9	10	12	15	20
DB-0104	DM-CM		○	○	○	○	○	○	○	○	○	○	○	○	○	○	○	○
DB-0105	DM-CU		○	○	○	○	○	○	○	○	○	○	○	○	○	○	○	○
DB-0106	DM-DM		○	○	○	○	○	○	○	○	○	○	○	○	○	○	○	○
DB-0107	CU-CU		○	○	○	○	○	○	○	○	○	○	○	○	○	○	○	○
DB-0115	CU-CM		○	○	○	○	○	○	○	○	○	○	○	○	○	○	○	—
DB-0124	DU-DM		○	○	○	○	○	○	○	○	○	○	○	○	○	○	○	○
DB-0125	CU-DU		○	○	○	○	○	○	○	○	○	○	○	○	○	○	○	○

高圧ホース

High Pressure Hose

DB-0113



単位m
UNIT (m)

品番 MODEL NO.	L	0.5	1	2	3	5	7	10	12
DB-0113		○	○	○	○	○	○	○	○

・耐圧 20MPa
・MAX WORKING OF OIL PERSSURE 20MPa

※記載寸法仕様は改良のため予告なく変更することがあります。

※Dimensions and specifications might be changed for improvement without notice.

三陽商事株式会社

三陽工業株式会社

SANYO SHOJI CO.,LTD.

URL <http://www.suntes.co.jp/>
E-mail: sanyo@suntes.co.jp

Head Office 29-2, 2-Chome, Minamikaneden,
Suita, Osaka, 564-0044, Japan
Tel (06) 6384-1212 Fax (06) 6338-1415

Tokyo Branch Tel (03) 3769-3434 Fax (03) 3769-1033
Nagoya Branch Tel (052) 231-3455 Fax (052) 231-3566

本 社 〒564-0044
大阪府吹田市南金田2丁目29番2号
TEL (06) 6384-1212 FAX (06) 6338-1415

東京営業所 TEL (03) 3769-3434 FAX (03) 3769-1033
名古屋営業所 TEL (052) 231-3455 FAX (052) 231-3566