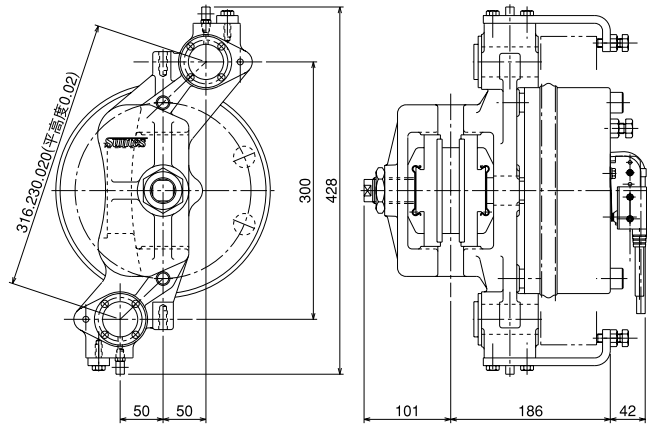
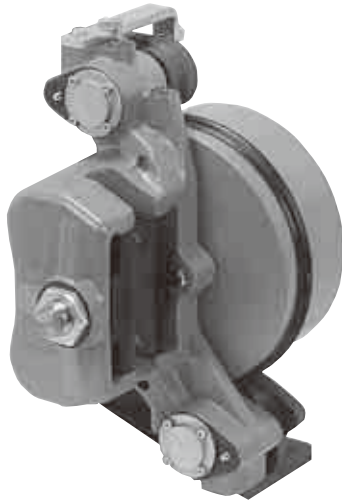


## EC-4023EF

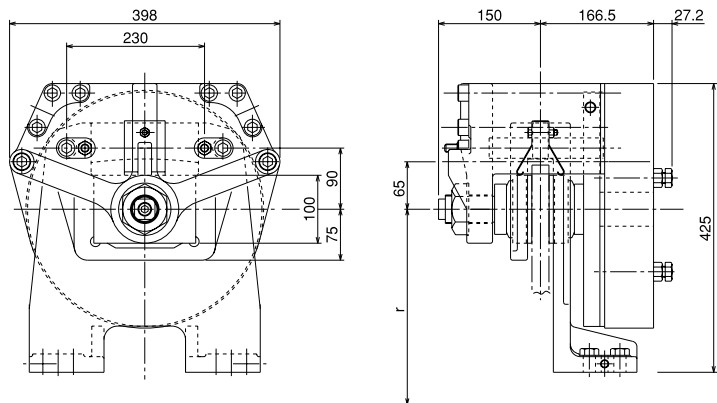
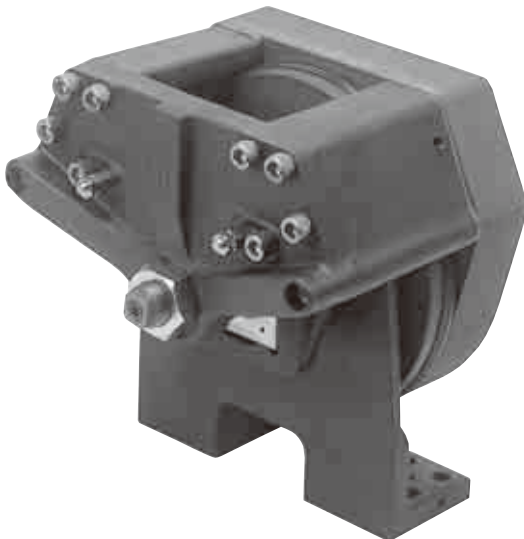


・L勝手も準備しております。  
・ Left side hand is also available.

### ●仕様・SPECIFICATION

型 式	・ MODEL TYPE	EC-4023EF
使用ディスク外径 (mm)	・ USABLE DISC DIA (mm)	φ700~1200
使用ディスク厚 (mm)	・ DISC THICKNESS (mm)	20
有効制動半径 (m)	・ EFFECTIVE RADIUS OF BRAKING (m)	$r = \frac{1}{1000} \left( \frac{\text{DISC DIA}}{2} - 31 \right)$
ブレーキ力 (kN) (エアギャップ片側0.25mm)	・ BRAKING FORCE (kN) (AIR GAP,ONESIDE 0.25mm)	7.73
静摩擦係数	・ COEFFICIENT OF STATIC FRICTION	0.4
供給吸引電圧 (V)	・ DASH SUPPLY VOLTAGE (V)	DC 100
供給保持電圧 (V)	・ KEEP SUPPLY VOLTAGE (V)	DC 60
消費電力 (W)	・ POWER CONSUMPTION (W)	73 (DC60V連続通電保持) (CONDUCTION CONTINUOUSLY AT DC60V)
定 格	・ DUTY RATE	240 C/H・50%ED
質 量 (kg)	・ MASS (kg)	55
トルク計算 (kN)	・ TORQUE CALCULATION (BRAKING FORCE=kN)	$T (\text{kN} \cdot \text{m}) = \text{kN} \times r$

## EC-5430EF



### ●仕様・SPECIFICATION

型 式	・ MODEL TYPE	EC-5430EF
使用ディスク外径 (mm)	・ USABLE DISC DIA (mm)	φ1000~1200
使用ディスク厚 (mm)	・ DISC THICKNESS (mm)	25
有効制動半径 (m)	・ EFFECTIVE RADIUS OF BRAKING (m)	$r = \frac{1}{1000} \left( \frac{\text{DISC DIA}}{2} - 65 \right)$
ブレーキ力 (kN) (エアギャップ片側0.3mm)	・ BRAKING FORCE (kN) (AIR GAP,ONESIDE 0.3mm)	13.42
静摩擦係数	・ COEFFICIENT OF STATIC FRICTION	0.4
供給吸引電圧 (V)	・ DASH SUPPLY VOLTAGE (V)	DC 100
供給保持電圧 (V)	・ KEEP SUPPLY VOLTAGE (V)	DC 60
消費電力 (W)	・ POWER CONSUMPTION (W)	171 (DC60V連続通電保持) (CONDUCTION CONTINUOUSLY AT DC60V)
定 格	・ DUTY RATE	240 C/H・50%ED
質 量 (kg)	・ MASS (kg)	145
トルク計算 (kN)	・ TORQUE CALCULATION (BRAKING FORCE=kN)	$T (\text{kN} \cdot \text{m}) = \text{kN} \times r$

※記載寸法仕様は改良のため予告なく変更することがあります。

※Dimensions and specifications might be changed for improvement without notice.

本 社 〒563-0255  
大阪府箕面市森町西3丁目2番45号  
TEL(072)736-8834 FAX(072)736-8961

東京営業所 TEL(03)3769-3434 FAX(03)3769-1033  
名古屋営業所 TEL(052)231-3455 FAX(052)231-3566

**三陽商事株式会社**

—— 三陽工業株式会社 ——

**SANYO SHOJI CO.,LTD.**

URL <https://www.suntes.co.jp/>  
E-mail:sanyo@suntes.co.jp

Head Office 3-2-45, Shinmachi Nishi, Minoh, Osaka  
563-0255, Japan

Tel +81-72-736-8834 Fax +81-72-736-8961

Tokyo Branch Tel +81-3-3769-3434 Fax +81-3-3769-1033  
Nagoya Branch Tel +81-52-231-3455 Fax +81-52-231-3566