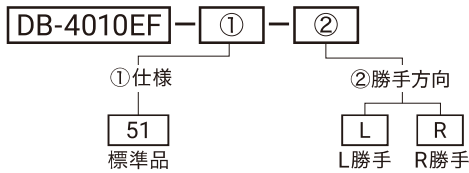
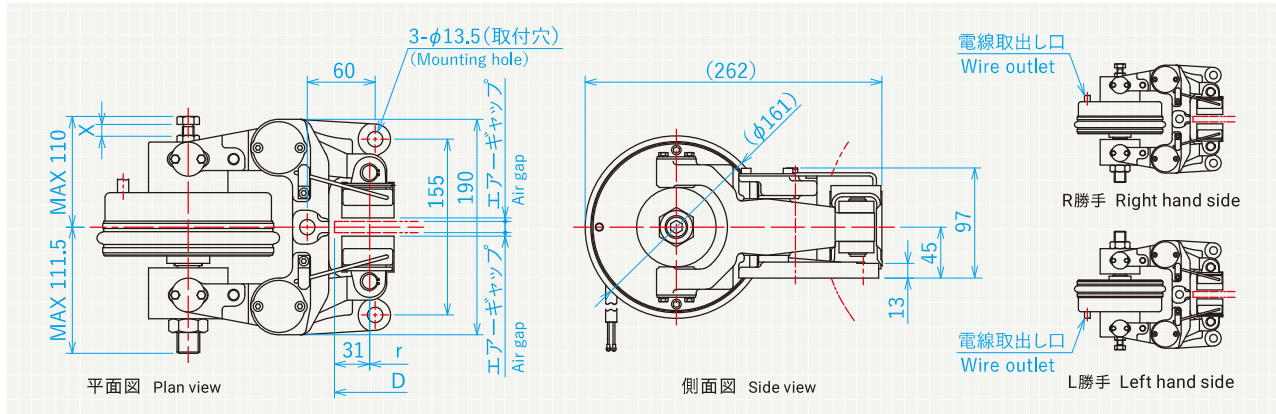


DB-4010EF

型式略号 Model abbreviation



寸法図 Dimensional drawing



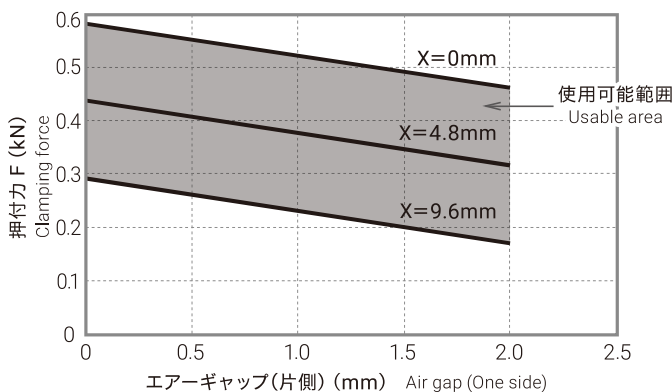
仕様 Specification

型式	Model type	DB-4010EF
使用ディスク外径 (mm)	Usable disc diameter	φ200~∞
ディスク厚 (mm)	Disc thickness	10
有効制動半径 (m)	Effective radius of braking	$r = \left(\frac{\text{Disc diameter}}{2} - 31 \right) \times 10^{-3}$
レバー比	Lever ratio	1.0
供給吸引電圧 (V)	Pickup voltage	DC150~210
供給保持電圧 (V)	Holding voltage	DC20~31
電流 (A) (DC210時)	Electric current (at 210V-DC)	2.87
消費電力 (w) (DC31V時)	Power consumption (at 31V-DC)	14
必要電源容量 (VA)	Necessary power capacity	1226
定格	Duty rate	360Cycle/h・50%ED、または連続通電保持 or continuously keeping duty rate
パッド型式	Pad model type	DB-0433-K01B
パッド有効摩耗代 (mm)	Wear allowance of pad	5
パッド摩擦係数 (μ)	Coefficient of friction for pad	* 動:0.38 静:0.3 Dynamic:0.38 Static:0.3
適用電源BOX	Suitable power supply box	AP-2403
質量 (kg)	Mass	19

*新品パッドの使用時は必要ブレーキトルクを得るために擦り合わせを行って下さい。
Make sure to run-in the pads whenever the pads are replaced with new ones.

仕様欄の摩擦係数は「擦り合わせ後」の値です。
Coefficient of friction on specification is the figure of "after running-in".

押付力 Clamping force



特殊対応 Special correspondence

- 動作検出用のリミットスイッチを追加可能です。
Limit switch for action detector can be added as required.
- 防錆対策として無電解ニッケルメッキ対応も可能です。
Electroless nickel plating is also possible as a rust preventive measure.

■トルク計算 $T = 2 \times \mu \times F \times r$ T:トルク (N・m) μ:パッド摩擦係数 F:押付力 (N) r:有効制動半径 (m)

仕様等でご不明点が御座いましたら当社にご相談下さい。 If you have any questions about the specifications, please contact us.
記載寸法仕様は改良の為、予告なく変更する事があります。 Dimensions and specifications might be changed for improvement without notice.