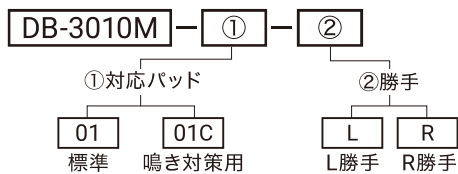
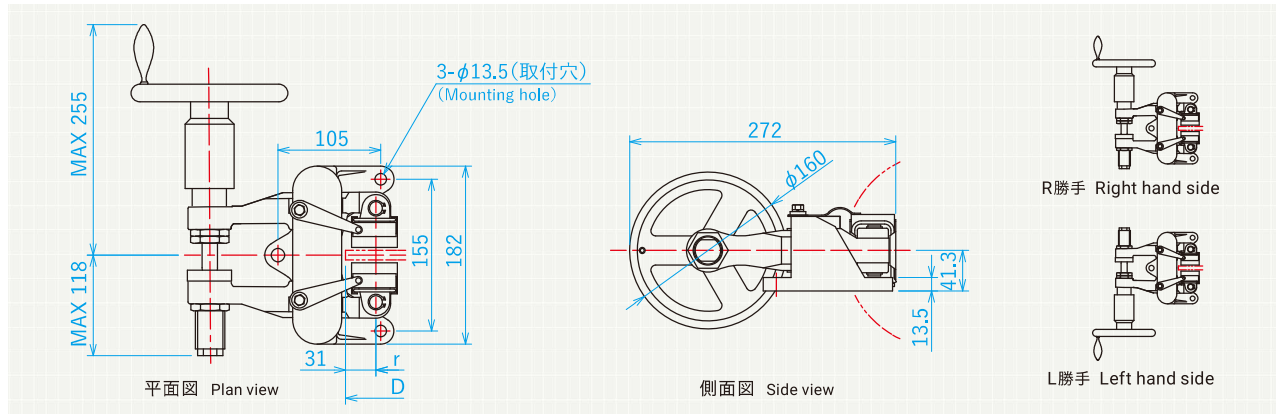


DB-3010M

型式略号 Model abbreviation



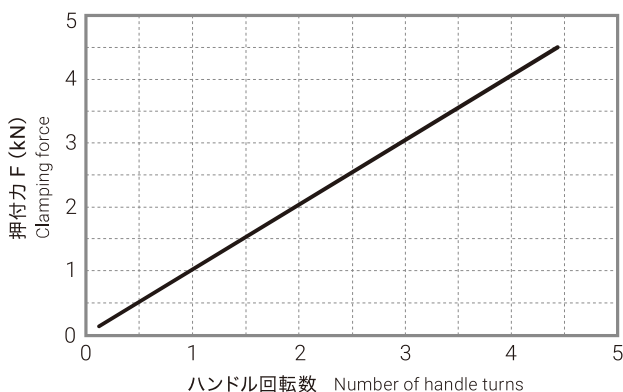
寸法図 Dimensional drawing



仕様 Specification

使用ディスク外径 (mm)	Usable disc diameter	φ200~∞
ディスク厚 (mm)	Disc thickness	10
有効制動半径 (m)	Effective radius of braking	$r = \left(\frac{\text{Disc diameter}}{2} - 31 \right) \times 10^{-3}$
パッド型式	Pad model type	DB-0433
パッド有効摩耗代 (mm)	Wear allowance of pad	7
パッド摩擦係数 (μ)	Coefficient of friction for pad	* 動:0.3 静:0.15 Dynamic:0.3 Static:0.15
レバー比	Lever ratio	1.83
質量 (kg)	Mass	8.0

押付力 Clamping force



*新品パッドの使用時は必要ブレーキトルクを得るために擦り合わせを行って下さい。
Make sure to run-in the pads whenever the pads are replaced with new ones.

仕様欄の摩擦係数は「擦り合わせ後」の値です。
Coefficient of friction on specification is the figure of "after running-in".

■トルク計算 $T = 2 \times \mu \times F \times r$ T:トルク (N・m) μ:パッド摩擦係数 F:押付力 (N) r:有効制動半径 (m)

仕様等でご不明点が御座いましたら当社にご相談下さい。 If you have any questions about the specifications, please contact us.
記載寸法仕様は改良の為、予告なく変更する事があります。 Dimensions and specifications might be changed for improvement without notice.