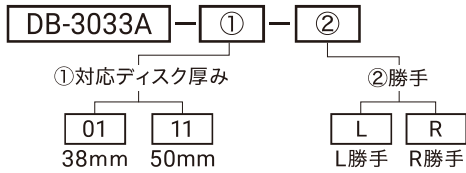
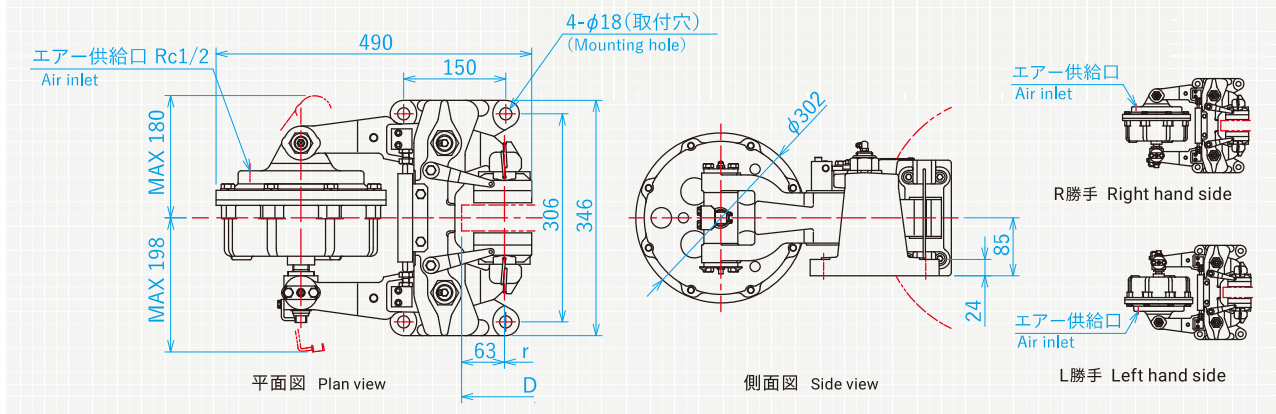


DB-3033A

型式略号 Model abbreviation



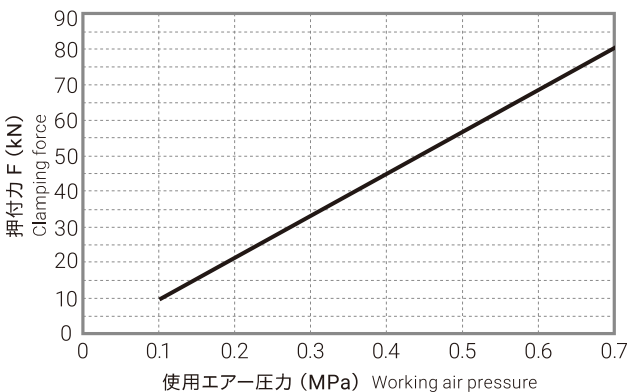
寸法図 Dimensional drawing



仕様 Specification

型式	Model type	DB-3033A-01	DB-3033A-11
シリンダー面積 (cm ²)	Area of cylinder	490.9	
使用エア圧力 (MPa)	Working air pressure	※1 0.1~0.7	
使用ディスク外径 (mm)	Usable disc diameter	φ500~∞	
ディスク厚 (mm)	Disc thickness	38	50
有効制動半径 (m)	Effective radius of braking	$r = \left(\frac{\text{Disc diameter}}{2} - 63 \right) \times 10^{-3}$	
パッド型式	Pad model type	DB-0435	
パッド有効摩耗代 (mm)	Effective wear allowance for pad	15	
パッド摩擦係数 (μ)	Coefficient of friction for pad	※2 動:0.3 静:0.15 Dynamic:0.3 Static:0.15	
レバー比	Lever ratio	2.4	
質量 (kg)	Mass	77	76

押付力 Clamping force



※1 使用エア圧力の最小値は摺動抵抗の個体差等により変化する為、参考値となります。
Minimum value for usable air pressure is just only reference value as the value might change due to differences of sliding resistance.

※2 新品パッドの使用時は必要ブレーキトルクを得るために擦り合わせを行って下さい。
Make sure to run-in the pads whenever the pads are replaced with new ones.

仕様欄の摩擦係数は「擦り合わせ後」の値です。
Coefficient of friction on specification is the figure of "after running-in".

■トルク計算 $T = 2 \times \mu \times F \times r$ T:トルク (N・m) μ:パッド摩擦係数 F:押付力 (N) r:有効制動半径 (m)

仕様等でご不明点が御座いましたら当社にご相談下さい。 If you have any questions about the specifications, please contact us.
記載寸法仕様は改良の為、予告なく変更する事があります。 Dimensions and specifications might be changed for improvement without notice.