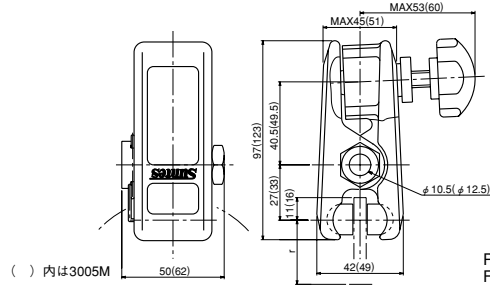


ノブ型・ミニキャリパ  
**DB-3004M・3005M**

Knob Operated



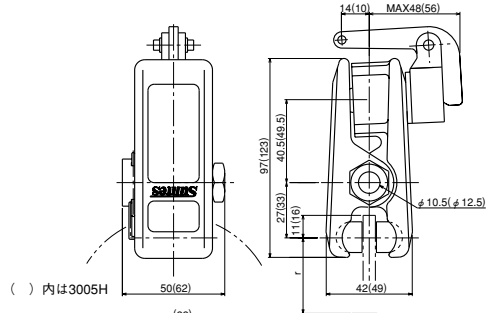
P.1をご参照下さい。  
For detail refer page 1.

レバー型・ミニキャリパ  
**DB-3004H・3005H**

Lever Operated



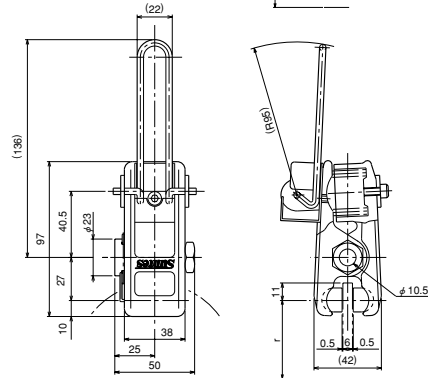
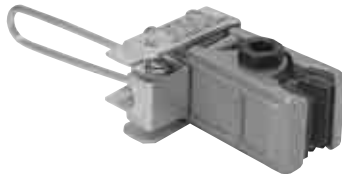
DB-3004H



P.2をご参照下さい。  
For detail refer page 2.

レバー型・ワンタッチミニキャリパ  
**DB-3004H-101**

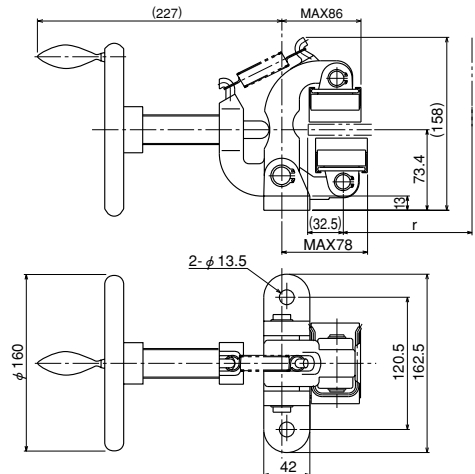
Spring Applied Lever Release



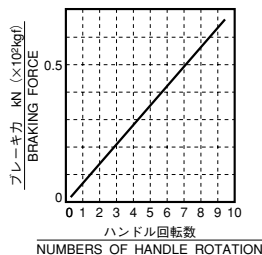
P.2をご参照下さい。  
For detail refer page 2.

ハンドル型  
**DB-3012M**

Handle Operated



●特性カーブ・CHARACTERISTIC CURVE



・摩擦係数 (動摩擦)  $\mu = 0.3$   
・COEFFICIENT OF DYNAMIC FRICTION 0.3

●仕様・SPECIFICATION

型 式	・MODEL TYPE	DB-3012M
使用ディスク外径 (mm)	・USABLE DISC DIA (mm)	$\phi 200 \sim \infty$
使用ディスク厚 (mm)	・DISC THICKNESS (mm)	10.4
有効制動半径 (m)	・EFFECTIVE RADIUS OF BRAKING (m)	$r = \frac{1}{1000} \sqrt{\frac{\text{DISC DIA} - 32.5}{2}}$
パッド型式	・PAD MODEL TYPE	DB-0433-K※※※
パッド摩耗代 (mm)	・WEAR ALLOWANCE OF PAD (mm)	7
質 量 (kg)	・MASS (kg)	6.5
トルク計算 (kN)	・TORQUE CALCULATION (BRAKING FORCE=kN)	$T (\text{kN} \cdot \text{m}) = \text{kN} \times r$

保持ブレーキとして御使用の場合 保持専用 (静 $\mu$ ) パッドを準備しております  
Pad for only holding (static  $\mu$ ) is available for application for holding brake.

※記載寸法仕様は改良のため予告なく変更することがあります。

※Dimensions and specifications might be changed for improvement without notice.

本 社 〒564-0044  
大阪府吹田市南金田2丁目29番2号  
TEL (06) 6384-1212 FAX (06) 6338-1415

東京営業所 TEL (03) 3769-3434 FAX (03) 3769-1033  
名古屋営業所 TEL (052) 231-3455 FAX (052) 231-3566

**三陽商事株式会社**

三陽工業株式会社

**SANYO SHOJI CO.,LTD.**

URL <http://www.suntes.co.jp/>  
E-mail: [sanyo@suntes.co.jp](mailto:sanyo@suntes.co.jp)

Head Office 29-2, 2-Chome, Minamikaneden,  
Suita, Osaka, 564-0044, Japan  
Tel (06) 6384-1212 Fax (06) 6338-1415

Tokyo Branch Tel (03) 3769-3434 Fax (03) 3769-1033  
Nagoya Branch Tel (052) 231-3455 Fax (052) 231-3566