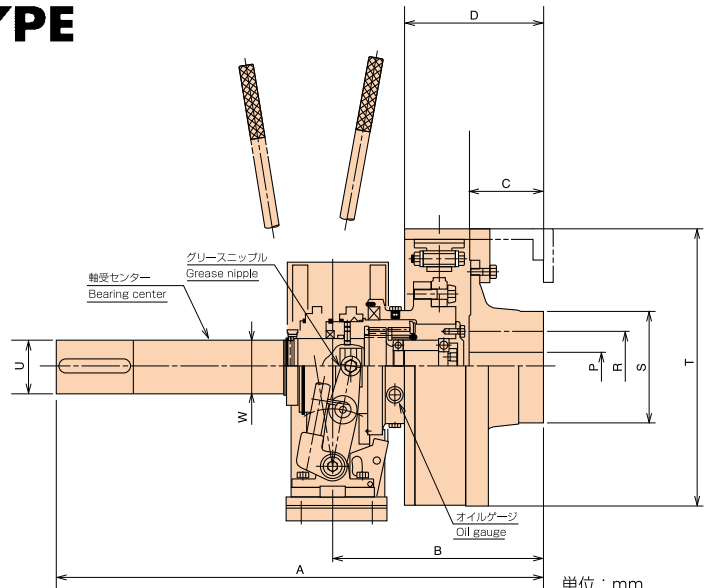
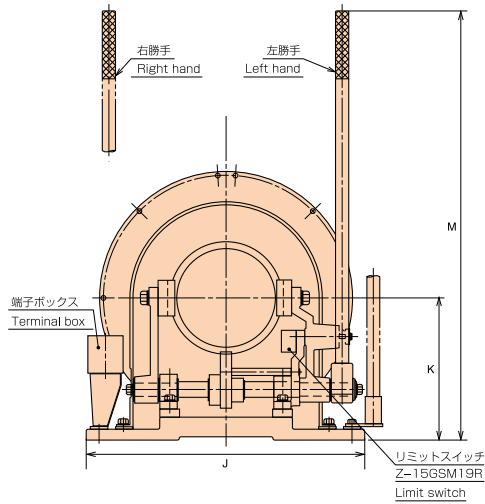


### NCL 型

### NCL TYPE

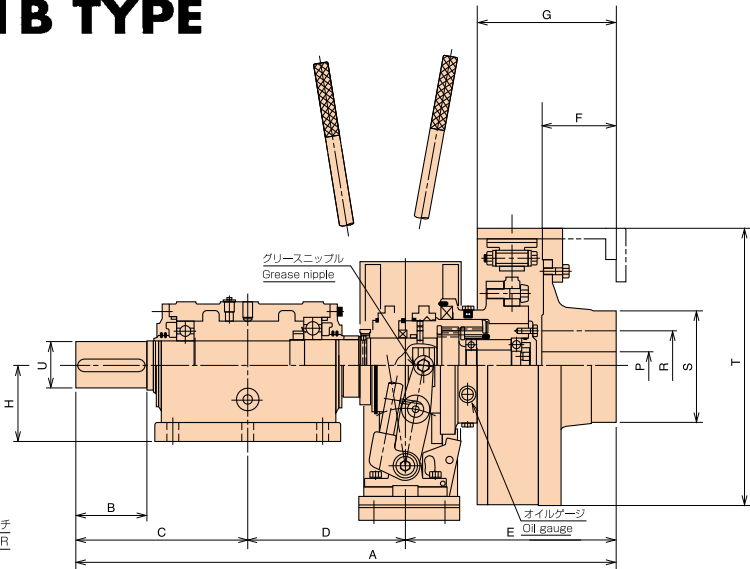
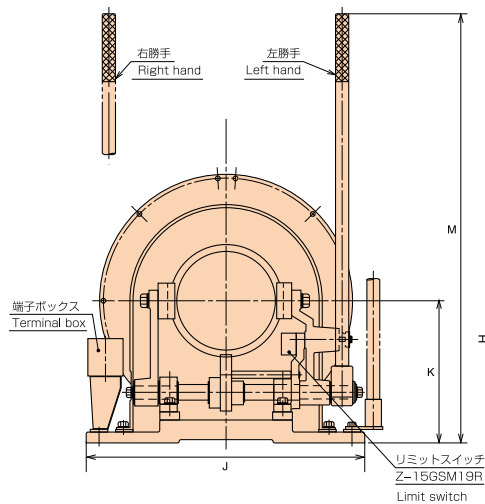


単位 : mm  
unit : mm

型式 MODEL TYPE	記号 MARK	A	B	C	D	J	K	M	φP	φR	φS	φT	φU	φW	製品質量 kg WEIGHT
NCL-136		853	335.5	90	200	600	280	673	30	85	143	367	70	85	145
NCL-156		1,008	421.5	127	243	600	280	673	45	115	178	414	85	95	195
NCL-186		1,105	427.5	152	286	630	320	913	65	150	230	494	95	110	290
NCL-218		1,148	470.5	152	284	630	320	913	65	150	230	576	95	110	350
NCL-248		1,330	522.0	153	331	680	320	965	70	165	254	656	125	150	520
NCL-308		1,432	614.0	203	381	740	370	1,126	75	200	305	817	140	190	890

### NCL-1B 型

### NCL-1B TYPE



単位 : mm  
unit : mm

型式 MODEL TYPE	記号 MARK	A	B	C	D	E	F	G	H	J	K	M	φP	φR	φS	φT	φU	製品質量 kg WEIGHT
NCL1B-136		853	90	260	269.5	335.5	90	200	125	600	280	673	30	85	143	367	70	205
NCL1B-156		1,008	110	300	286.5	421.5	127	243	140	600	280	673	45	115	178	414	85	255
NCL1B-186		1,105	145	355	322.5	427.5	152	286	155	630	320	913	65	150	230	494	95	350
NCL1B-218		1,148	145	355	322.5	470.5	152	284	155	630	320	913	65	150	230	576	95	425
NCL1B-248		1,330	160	418	390.0	522.0	153	331	190	680	320	965	70	165	254	656	125	600
NCL1B-308		1,432	170	430	388.0	614.0	203	381	215	740	370	1,126	75	200	305	817	140	970