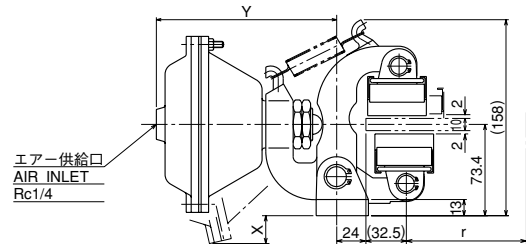
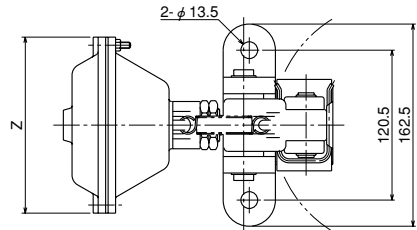
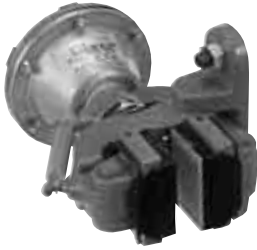
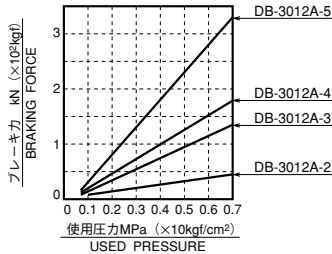


### DB-3012A



#### ●特性カーブ・CHARACTERISTIC CURVE



・摩擦係数 (動摩擦)  $\mu = 0.3$   
・COEFFICIENT OF DYNAMIC FRICTION 0.3

#### ●チャンバーサイズ表・CHAMBER SIZE LIST

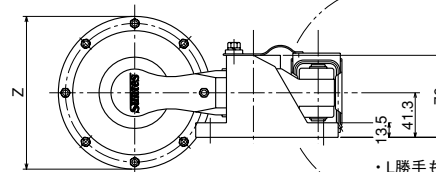
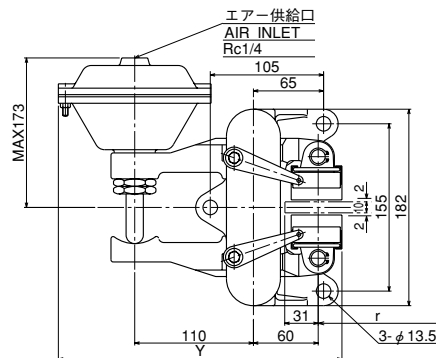
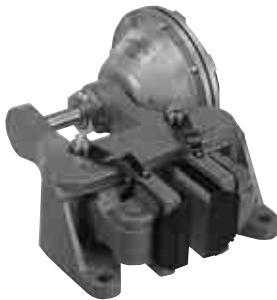
型式 MODEL TYPE	3012A-2	3012A-3	3012A-4	3012A-5
チャンバーサイズ CHAMBER SIZE	2"	3"	4"	5"
X	14	5	16	30
Y	138	145	145	160
Z φ	84	118	141.5	176.5

#### ●仕様・SPECIFICATION

型式	MODEL TYPE	DB-3012A
使用ディスク外径 (mm)	USABLE DISC DIA (mm)	$\phi 200 \sim \infty$
使用ディスク厚 (mm)	DISC THICKNESS (mm)	10
有効制動半径 (m)	EFFECTIVE RADIUS OF BRAKING (m)	$r = \frac{1}{1000} \left( \frac{\text{DISC DIA}}{2} - 32.5 \right)$
パッド型式	PAD MODEL TYPE	DB-0433-K※※※
パッド摩耗代 (mm)	WEAR ALLOWANCE OF PAD (mm)	7
最大エア圧 (MPa)	MAX. WORKING AIR PRESSURE (MPa)	0.7 (7kgf/cm <sup>2</sup> )
質量 (kg)	MASS (kg)	6
トルク計算 (kN)	TORQUE CALCULATION (BRAKING FORCE=kN)	$T (\text{kN} \cdot \text{m}) = \text{kN} \times r$

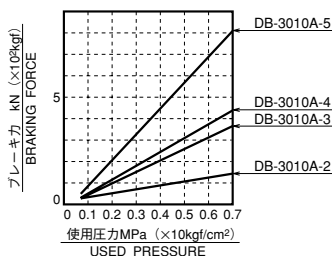
高μパッドも準備しております。  
High μ pad available.

### DB-3010A



・L勝手も準備しております。  
・Left side hand is also available.

#### ●特性カーブ・CHARACTERISTIC CURVE



・摩擦係数 (動摩擦)  $\mu = 0.3$   
・COEFFICIENT OF DYNAMIC FRICTION 0.3

#### ●チャンバーサイズ表・CHAMBER SIZE LIST

型式 MODEL TYPE	3010A-2	3010A-3	3010A-4	3010A-5
チャンバーサイズ CHAMBER SIZE	2"	3"	4"	5"
Y	234	251	263	280
Z φ	84	118	141.5	176.5

#### ●仕様・SPECIFICATION

型式	MODEL TYPE	DB-3010A
使用ディスク外径 (mm)	USABLE DISC DIA (mm)	$\phi 200 \sim \infty$
使用ディスク厚 (mm)	DISC THICKNESS (mm)	10
有効制動半径 (m)	EFFECTIVE RADIUS OF BRAKING (m)	$r = \frac{1}{1000} \left( \frac{\text{DISC DIA}}{2} - 31 \right)$
パッド型式	PAD MODEL TYPE	DB-0433-K※※※
パッド摩耗代 (mm)	WEAR ALLOWANCE OF PAD (mm)	7
最大エア圧 (MPa)	MAX. WORKING AIR PRESSURE (MPa)	0.7 (7kgf/cm <sup>2</sup> )
質量 (kg)	MASS (kg)	7.8
トルク計算 (kN)	TORQUE CALCULATION (BRAKING FORCE=kN)	$T (\text{kN} \cdot \text{m}) = \text{kN} \times r$

高μパッドも準備しております。  
High μ pad available.

※記載寸法仕様は改良のため予告なく変更することがあります。

※Dimensions and specifications might be changed for improvement without notice.

本社 〒564-0044  
大阪府吹田市南金田2丁目29番2号  
TEL (06) 6384-1212 FAX (06) 6338-1415

東京営業所 TEL (03) 3769-3434 FAX (03) 3769-1033  
名古屋営業所 TEL (052) 231-3455 FAX (052) 231-3566

## 三陽商事株式会社

三陽工業株式会社

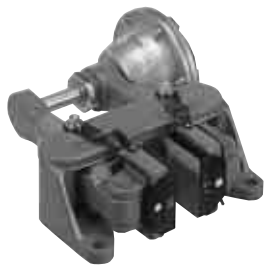
### SANYO SHOJI CO.,LTD.

URL <http://www.suntes.co.jp/>  
E-mail: [sanyo@suntes.co.jp](mailto:sanyo@suntes.co.jp)

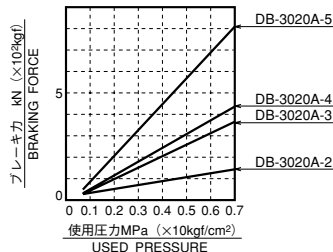
Head Office 29-2, 2-Chome, Minamikaneden,  
Suita, Osaka, 564-0044, Japan  
Tel (06) 6384-1212 Fax (06) 6338-1415

Tokyo Branch Tel (03) 3769-3434 Fax (03) 3769-1033  
Nagoya Branch Tel (052) 231-3455 Fax (052) 231-3566

### DB-3020A



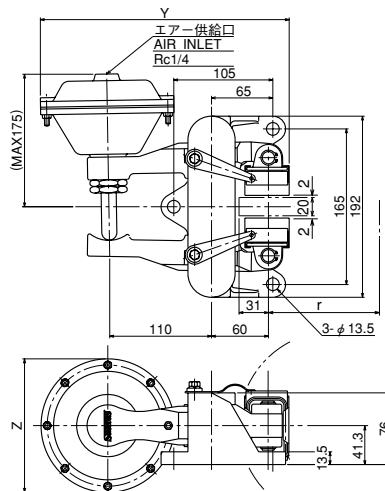
#### ●特性カーブ・CHARACTERISTIC CURVE



・摩擦係数 (動摩擦)  $\mu=0.3$   
・COEFFICIENT OF DYNAMIC FRICTION 0.3

#### ●チャンバーサイズ表・CHAMBER SIZE LIST

型式 MODEL TYPE	3020A-2	3020A-3	3020A-4	3020A-5
チャンバーサイズ CHAMBER SIZE	2"	3"	4"	5"
Y	234	251	263	280
Z $\phi$	84	118	141.5	176.5



・L勝手も準備しております。  
・Left side hand is also available.

#### ●仕様・SPECIFICATION

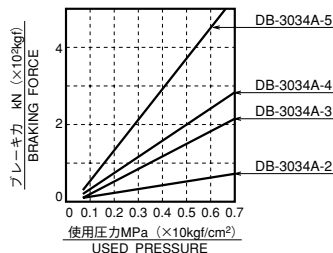
型式	MODEL TYPE	DB-3020A
使用ディスク外径 (mm)	USABLE DISC DIA (mm)	$\phi 200 \sim \infty$
使用ディスク厚 (mm)	DISC THICKNESS (mm)	20
有効制動半径 (m)	EFFECTIVE RADIUS OF BRAKING (m)	$r = \frac{1}{1000} (\text{DISC DIA} - 31)$
パッド型式	PAD MODEL TYPE	DB-0433-K※※※
パッド摩耗代 (mm)	WEAR ALLOWANCE OF PAD (mm)	7
最大エア圧 (MPa)	MAX. WORKING AIR PRESSURE (MPa)	0.7 (7kgf/cm <sup>2</sup> )
質量 (kg)	MASS (kg)	8.5
トルク計算 (kN)	TORQUE CALCULATION (BRAKING FORCE=kN)	$T (\text{kN} \cdot \text{m}) = \text{kN} \times r$

高 $\mu$ パッドも準備しております。  
High  $\mu$  pad available.

### DB-3034A



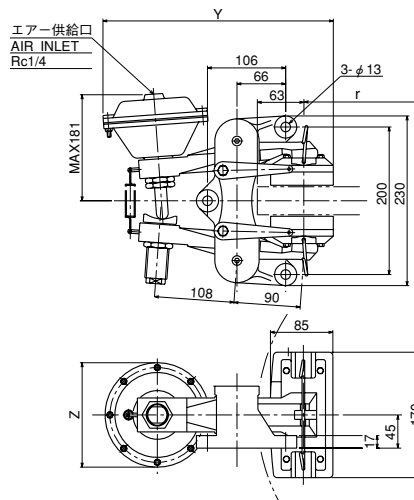
#### ●特性カーブ・CHARACTERISTIC CURVE



・摩擦係数 (動摩擦)  $\mu=0.3$   
・COEFFICIENT OF DYNAMIC FRICTION 0.3

#### ●チャンバーサイズ表・CHAMBER SIZE LIST

型式 MODEL TYPE	3034A-2-01	3034A-3-01	3034A-4-01	3034A-5-01
チャンバーサイズ CHAMBER SIZE	2"	3"	4"	5"
Y	269	297	309	326
Z $\phi$	84	118	141.5	176.5



・L勝手も準備しております。  
・Left side hand is also available.

#### ●仕様・SPECIFICATION

型式	MODEL TYPE	DB-3034A
使用ディスク外径 (mm)	USABLE DISC DIA (mm)	$\phi 500 \sim \infty$
使用ディスク厚 (mm)	DISC THICKNESS (mm)	38
有効制動半径 (m)	EFFECTIVE RADIUS OF BRAKING (m)	$r = \frac{1}{1000} (\text{DISC DIA} - 63)$
パッド型式 (mm)	PAD MODEL TYPE	DB-0435-K※※※
パッド摩耗代 (mm)	WEAR ALLOWANCE OF PAD (mm)	15
最大エア圧 (MPa)	MAX. WORKING AIR PRESSURE (MPa)	0.7 (7kgf/cm <sup>2</sup> )
質量 (kg)	MASS (kg)	14
トルク計算 (kN)	TORQUE CALCULATION (BRAKING FORCE=kN)	$T (\text{kN} \cdot \text{m}) = \text{kN} \times r$

高 $\mu$ パッドも準備しております。  
High  $\mu$  pad available.

※記載寸法仕様は改良のため予告なく変更することがあります。

※Dimensions and specifications might be changed for improvement without notice.

本社 〒564-0044  
大阪府吹田市南金田2丁目29番2号  
TEL (06) 6384-1212 FAX (06) 6338-1415

東京営業所 TEL (03) 3769-3434 FAX (03) 3769-1033  
名古屋営業所 TEL (052) 231-3455 FAX (052) 231-3566

## 三陽商事株式会社

三陽工業株式会社

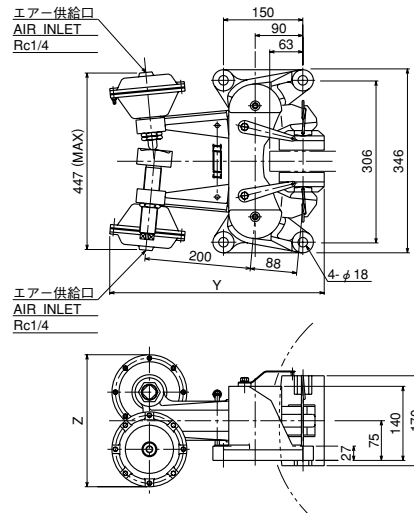
### SANYO SHOJI CO.,LTD.

URL <http://www.suntes.co.jp/>  
E-mail: [sanyo@suntes.co.jp](mailto:sanyo@suntes.co.jp)

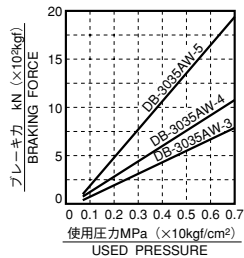
Head Office 29-2, 2-Chome, Minamikaneden,  
Suita, Osaka, 564-0044, Japan  
Tel (06) 6384-1212 Fax (06) 6338-1415

Tokyo Branch Tel (03) 3769-3434 Fax (03) 3769-1033  
Nagoya Branch Tel (052) 231-3455 Fax (052) 231-3566

### DB-3035AW



#### ●特性カーブ・CHARACTERISTIC CURVE



- ・摩擦係数 (動摩擦)  $\mu = 0.3$
- ・COEFFICIENT OF DYNAMIC FRICTION 0.3

#### ●チャンバーサイズ表・CHAMBER SIZE LIST

型式 MODEL TYPE	3035AW-3	3035AW-4	3035AW-5
チャンバーサイズ CHAMBER SIZE	3"	4"	5"
Y	389	401	418
Z	226	250	284

#### ●仕様・SPECIFICATION

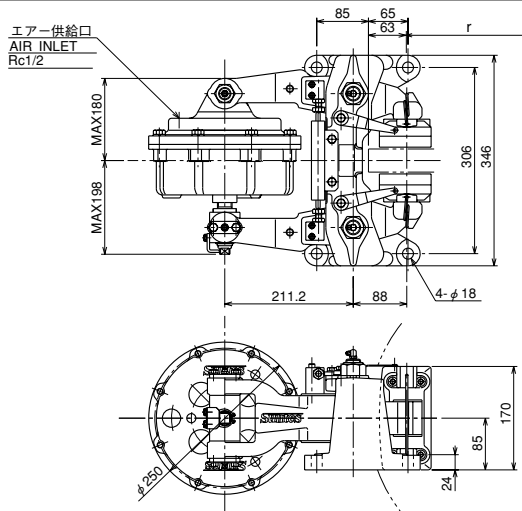
型式	・MODEL TYPE	DB-3035AW
使用ディスク外径 (mm)	・USABLE DISC DIA (mm)	$\phi 500 \sim \infty$
使用ディスク厚 (mm)	・DISC THICKNESS (mm)	38
有効制動半径 (m)	・EFFECTIVE RADIUS OF BRAKING (m)	$r = \frac{1}{1000} \left( \frac{\text{DISC DIA}}{2} - 63 \right)$
パッド型式	・PAD MODEL TYPE	DB-0435-K※※※
パッド摩耗代 (mm)	・WEAR ALLOWANCE OF PAD (mm)	15
最大エア-圧 (MPa)	・MAX. WORKING AIR PRESSURE (MPa)	0.7 (7kgf/cm <sup>2</sup> )
質量 (kg)	・MASS (kg)	45
トルク計算 (kN)	・TORQUE CALCULATION (BRAKING FORCE=kN)	$T (\text{kN} \cdot \text{m}) = \text{kN} \times r$

高 $\mu$ パッドも準備しております。  
High  $\mu$  pad available.

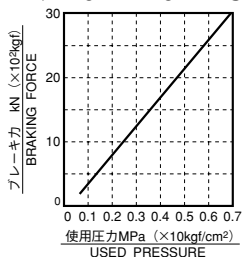
※記載寸法仕様は改良のため予告なく変更することがあります。

※ Dimensions and specifications might be changed for improvement without notice.

## DB-3032A



### ●特性カーブ・CHARACTERISTIC CURVE



- ・摩擦係数(動摩擦)  $\mu=0.3$
- ・COEFFICIENT OF DYNAMIC FRICTION 0.3

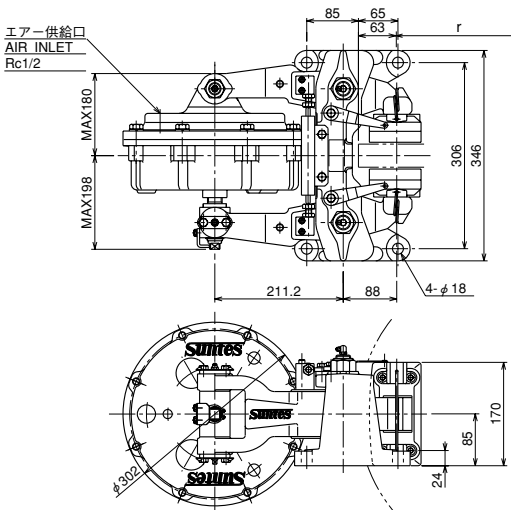
### ●仕様・SPECIFICATION

型式	MODEL TYPE	DB-3032A-01	DB-3032A-11
使用ディスク外径 (mm)	USABLE DISC DIA (mm)	$\phi 500 \sim \infty$	
使用ディスク厚 (mm)	DISC THICKNESS (mm)	38	50
有効制動半径 (m)	EFFECTIVE RADIUS OF BRAKING (m)	$r = \frac{1}{1000} \left( \frac{\text{DISC DIA}}{2} - 63 \right)$	
パッド型式	PAD MODEL TYPE	DB-0435-K※※※	
パッド摩耗代 (mm)	WEAR ALLOWANCE OF PAD (mm)	15	
シリンダー面積 (cm <sup>2</sup> )	AREA OF CYLINDER (cm <sup>2</sup> )	314.2	
最大エア圧 (MPa)	MAX. WORKING AIR PRESSURE (MPa)	0.7 (7kgf/cm <sup>2</sup> )	
質量 (kg)	MASS (kg)	60	
トルク計算 (kN)	TORQUE CALCULATION (BRAKING FORCE=kN)	T (kN · m) = kN × r	

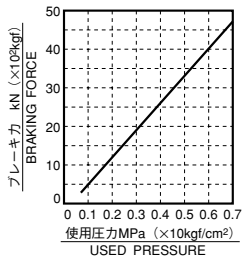
高 $\mu$ パッドも準備しております。  
High  $\mu$  pad available.

・L勝手も準備しております。  
・Left side hand is also available.

## DB-3033A



### ●特性カーブ・CHARACTERISTIC CURVE



- ・摩擦係数(動摩擦)  $\mu=0.3$
- ・COEFFICIENT OF DYNAMIC FRICTION 0.3

### ●仕様・SPECIFICATION

型式	MODEL TYPE	DB-3033A-01	DB-3033A-11
使用ディスク外径 (mm)	USABLE DISC DIA (mm)	$\phi 500 \sim \infty$	
使用ディスク厚 (mm)	DISC THICKNESS (mm)	38	50
有効制動半径 (m)	EFFECTIVE RADIUS OF BRAKING (m)	$r = \frac{1}{1000} \left( \frac{\text{DISC DIA}}{2} - 63 \right)$	
パッド型式	PAD MODEL TYPE	DB-0435-K※※※	
パッド摩耗代 (mm)	WEAR ALLOWANCE OF PAD (mm)	15	
シリンダー面積 (cm <sup>2</sup> )	AREA OF CYLINDER (cm <sup>2</sup> )	490.9	
最大エア圧 (MPa)	MAX. WORKING AIR PRESSURE (MPa)	0.7 (7kgf/cm <sup>2</sup> )	
質量 (kg)	MASS (kg)	77	
トルク計算 (kN)	TORQUE CALCULATION (BRAKING FORCE=kN)	T (kN · m) = kN × r	

高 $\mu$ パッドも準備しております。  
High  $\mu$  pad available.

・L勝手も準備しております。  
・Left side hand is also available.

※記載寸法仕様は改良のため予告なく変更することがあります。

※Dimensions and specifications might be changed for improvement without notice.

本社 〒564-0044  
大阪府吹田市南金田2丁目29番2号  
TEL (06) 6384-1212 FAX (06) 6338-1415

東京営業所 TEL (03) 3769-3434 FAX (03) 3769-1033  
名古屋営業所 TEL (052) 231-3455 FAX (052) 231-3566

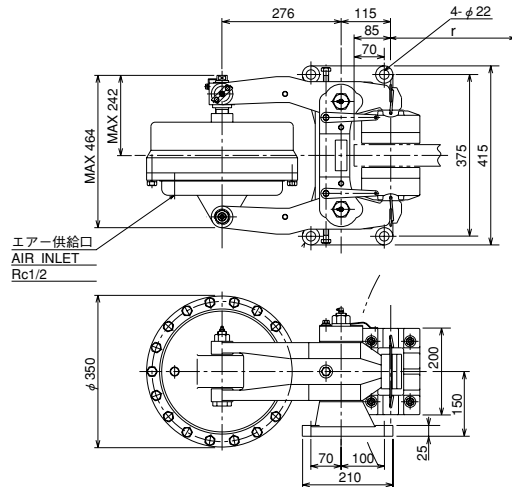
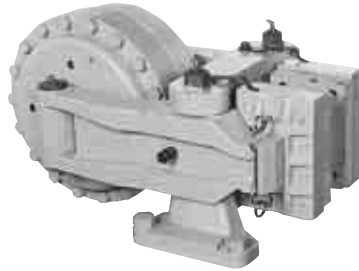
**三陽商事株式会社**  
—— 三陽工業株式会社 ——  
**SANYO SHOJI CO.,LTD.**

URL <http://www.suntes.co.jp/>  
E-mail: [sanyo@suntes.co.jp](mailto:sanyo@suntes.co.jp)

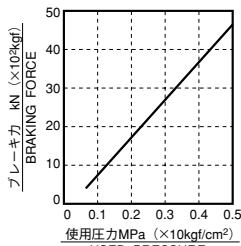
Head Office 29-2, 2-Chome, Minamikaneden,  
Suita, Osaka, 564-0044, Japan  
Tel (06) 6384-1212 Fax (06) 6338-1415

Tokyo Branch Tel (03) 3769-3434 Fax (03) 3769-1033  
Nagoya Branch Tel (052) 231-3455 Fax (052) 231-3566

## DB-3038A



### ●特性カーブ・CHARACTERISTIC CURVE



・摩擦係数 (動摩擦)  $\mu=0.3$   
・COEFFICIENT OF DYNAMIC FRICTION 0.3

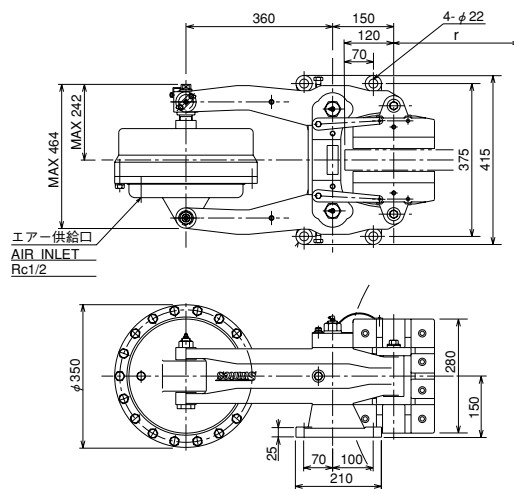
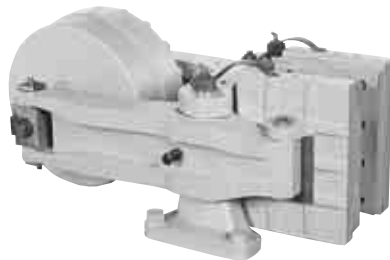
### ●仕様・SPECIFICATION

型 式	・MODEL TYPE	DB-3038A-01	DB-3038A-11	DB-3038A-21
使用ディスク外径 (mm)	・USABLE DISC DIA (mm)	$\phi 600 \sim \infty$		
使用ディスク厚 (mm)	・DISC THICKNESS (mm)	50	75	100
有効制動半径 (m)	・EFFECTIVE RADIUS OF BRAKING (m)	$r = \frac{1}{1000} \left( \frac{\text{DISC DIA}}{2} - 85 \right)$		
パッド型式	・PAD MODEL TYPE	DB-0455-K01※	DB-0455-K02※	DB-0455-K03※
パッド摩耗代 (mm)	・WEAR ALLOWANCE OF PAD (mm)	20		
シリンダー面積 (cm <sup>2</sup> )	・AREA OF CYLINDER (cm <sup>2</sup> )	687		
最大エア圧 (MPa)	・MAX. WORKING AIR PRESSURE (MPa)	0.5 (5kgf/cm <sup>2</sup> )		
質 量 (kg)	・MASS (kg)	155		
トルク計算 (kN)	・TORQUE CALCULATION (BRAKING FORCE=kN)	T (kN・m) = kN × r		

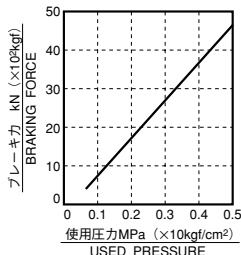
高 $\mu$ パッドも準備しております。  
High  $\mu$  pad available.

・L勝手も準備しております。  
・Left side hand is also available.

## DB-3039A



### ●特性カーブ・CHARACTERISTIC CURVE



・摩擦係数 (動摩擦)  $\mu=0.3$   
・COEFFICIENT OF DYNAMIC FRICTION 0.3

### ●仕様・SPECIFICATION

型 式	・MODEL TYPE	DB-3039A-01	DB-3039A-11	DB-3039A-21
使用ディスク外径 (mm)	・USABLE DISC DIA (mm)	$\phi 900 \sim \infty$		
使用ディスク厚 (mm)	・DISC THICKNESS (mm)	50	75	100
有効制動半径 (m)	・EFFECTIVE RADIUS OF BRAKING (m)	$r = \frac{1}{1000} \left( \frac{\text{DISC DIA}}{2} - 120 \right)$		
パッド型式	・PAD MODEL TYPE	DB-0454-K01※	DB-0454-K02※	DB-0454-K03※
パッド摩耗代 (mm)	・WEAR ALLOWANCE OF PAD (mm)	20		
シリンダー面積 (cm <sup>2</sup> )	・AREA OF CYLINDER (cm <sup>2</sup> )	687		
最大エア圧 (MPa)	・MAX. WORKING AIR PRESSURE (MPa)	0.5 (5kgf/cm <sup>2</sup> )		
質 量 (kg)	・MASS (kg)	185		
トルク計算 (kN)	・TORQUE CALCULATION (BRAKING FORCE=kN)	T (kN・m) = kN × r		

高 $\mu$ パッドも準備しております。  
High  $\mu$  pad available.

・L勝手も準備しております。  
・Left side hand is also available.

※記載寸法仕様は改良のため予告なく変更することがあります。

※Dimensions and specifications might be changed for improvement without notice.

本 社 〒564-0044  
大阪府吹田市南金田2丁目29番2号  
TEL (06) 6384-1212 FAX (06) 6338-1415

東京営業所 TEL (03) 3769-3434 FAX (03) 3769-1033  
名古屋営業所 TEL (052) 231-3455 FAX (052) 231-3566

**三陽商事株式会社**

—— 三陽工業株式会社 ——

**SANYO SHOJI CO.,LTD.**

URL <http://www.suntes.co.jp/>  
E-mail: [sanyo@suntes.co.jp](mailto:sanyo@suntes.co.jp)

Head Office 29-2, 2-Chome, Minamikaneden,  
Suita, Osaka, 564-0044, Japan  
Tel (06) 6384-1212 Fax (06) 6338-1415

Tokyo Branch Tel (03) 3769-3434 Fax (03) 3769-1033  
Nagoya Branch Tel (052) 231-3455 Fax (052) 231-3566