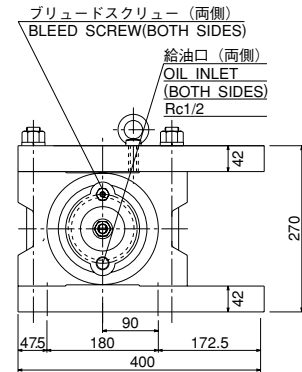
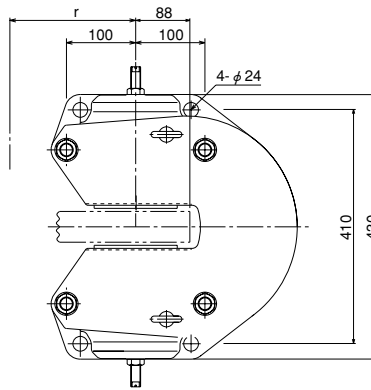
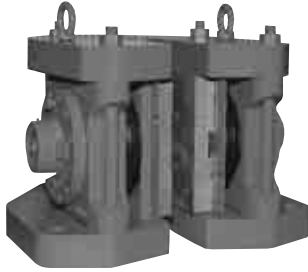
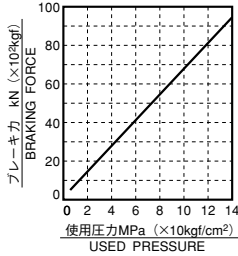


### DB-3045Y



#### ●特性カーブ・CHARACTERISTIC CURVE



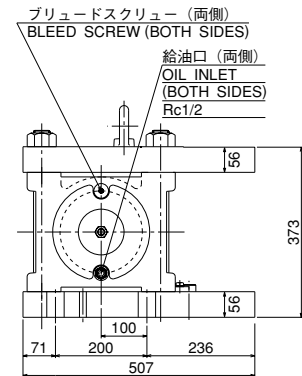
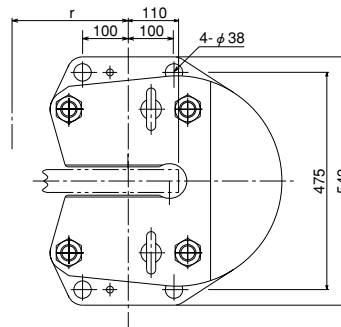
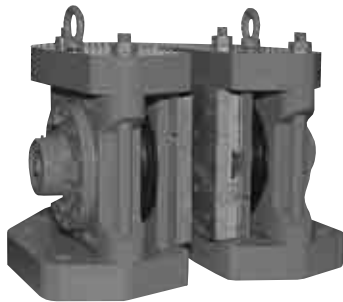
・摩擦係数 (動摩擦)  $\mu=0.3$   
・COEFFICIENT OF DYNAMIC FRICTION 0.3

#### ●仕様・SPECIFICATION

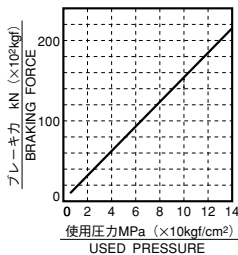
型式	MODEL TYPE	DB-3045Y
シリンダー面積 (cm <sup>2</sup> )	AREA OF CYLINDER (cm <sup>2</sup> )	113
使用ディスク外径 (mm)	USABLE DISC DIA (mm)	φ800~∞
使用ディスク厚 (mm)	DISC THICKNESS (mm)	50
有効制動半径 (m)	EFFECTIVE RADIUS OF BRAKING (m)	$r = \frac{1}{1000} \left( \frac{\text{DISC DIA}}{2} - 88 \right)$
パッド型式	PAD MODEL TYPE	DB-0455-K04※
パッド摩耗代 (mm)	WEAR ALLOWANCE OF PAD (mm)	20
常用最大油圧 (MPa)	MAX. WORKING OIL PRESSURE (MPa)	14 (140kgf/cm <sup>2</sup> )
必要油量 (×10 <sup>-3</sup> ℓ)	REQUIRED OIL VOLUME (×10 <sup>-3</sup> ℓ)	115
質量 (kg)	MASS (kg)	140
トルク計算 (kN)	TORQUE CALCULATION (BRAKING FORCE=kN)	$T \text{ (kN} \cdot \text{m)} = \text{kN} \times r$

作動液：鉱物油 (タービン油)  
Oil to be used : Mineral Oil (Turbine Oil)

### DB-3060Y



#### ●特性カーブ・CHARACTERISTIC CURVE



・摩擦係数 (動摩擦)  $\mu=0.3$   
・COEFFICIENT OF DYNAMIC FRICTION 0.3

#### ●仕様・SPECIFICATION

型式	MODEL TYPE	DB-3060Y
シリンダー面積 (cm <sup>2</sup> )	AREA OF CYLINDER (cm <sup>2</sup> )	255
使用ディスク外径 (mm)	USABLE DISC DIA (mm)	φ800~∞
使用ディスク厚 (mm)	DISC THICKNESS (mm)	50
有効制動半径 (m)	EFFECTIVE RADIUS OF BRAKING (m)	$r = \frac{1}{1000} \left( \frac{\text{DISC DIA}}{2} - 110 \right)$
パッド型式	PAD MODEL TYPE	DB-0454-K04※
パッド摩耗代 (mm)	WEAR ALLOWANCE OF PAD (mm)	20
常用最大油圧 (MPa)	MAX. WORKING OIL PRESSURE (MPa)	14 (140kgf/cm <sup>2</sup> )
必要油量 (×10 <sup>-3</sup> ℓ)	REQUIRED OIL VOLUME (×10 <sup>-3</sup> ℓ)	200
質量 (kg)	MASS (kg)	290
トルク計算 (kN)	TORQUE CALCULATION (BRAKING FORCE=kN)	$T \text{ (kN} \cdot \text{m)} = \text{kN} \times r$

作動液：鉱物油 (タービン油)  
Oil to be used : Mineral Oil (Turbine Oil)

※記載寸法仕様は改良のため予告なく変更することがあります。

※Dimensions and specifications might be changed for improvement without notice.

## 三陽商事株式会社

三陽工業株式会社

SANYO SHOJI CO.,LTD.

URL <http://www.suntes.co.jp/>  
E-mail: [sanyo@suntes.co.jp](mailto:sanyo@suntes.co.jp)

Head Office 29-2, 2-Chome, Minamikaneden,  
Suita, Osaka, 564-0044, Japan  
Tel (06) 6384-1212 Fax (06) 6338-1415

Tokyo Branch Tel (03) 3769-3434 Fax (03) 3769-1033  
Nagoya Branch Tel (052) 231-3455 Fax (052) 231-3566

本社 〒564-0044  
大阪府吹田市南金田2丁目29番2号  
TEL (06) 6384-1212 FAX (06) 6338-1415

東京営業所 TEL (03) 3769-3434 FAX (03) 3769-1033  
名古屋営業所 TEL (052) 231-3455 FAX (052) 231-3566