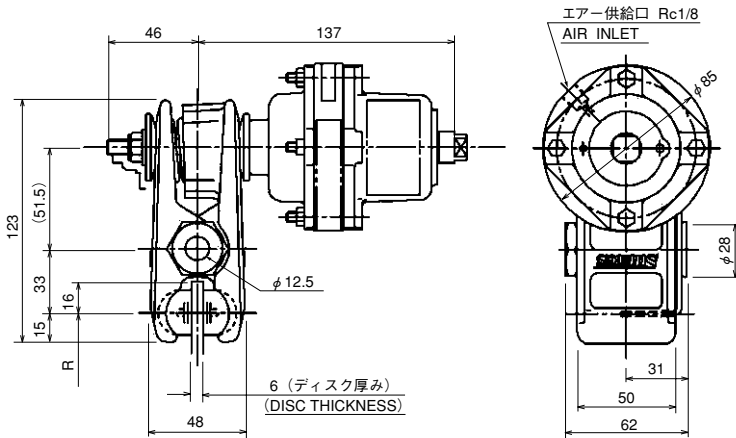
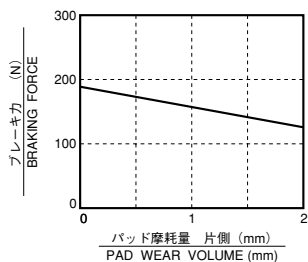


DC-3005AF



・L勝手も準備しております。
・Left side hand is also available.

●特性カーブ・CHARACTERISTIC CURVE

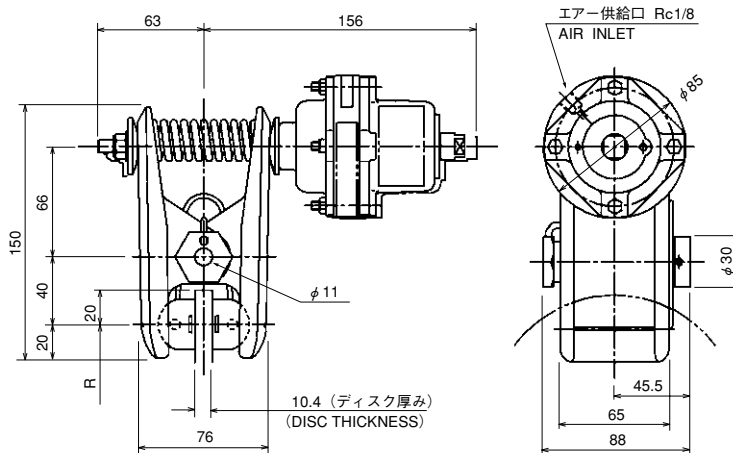


・摩擦係数 (静摩擦) $\mu=0.3$
・COEFFICIENT OF STATIC FRICTION $\mu=0.3$

●仕様・SPECIFICATION

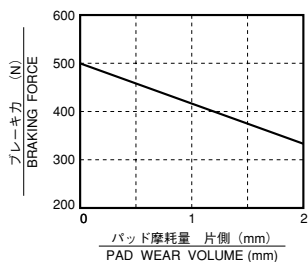
型 式	MODEL TYPE	DC-3005AF
使用ディスク外径 (mm)	USABLE DISC DIA (mm)	$\phi 100 \sim \infty$
使用ディスク厚 (mm)	DISC THICKNESS (mm)	6
有効制動半径 (m)	EFFECTIVE RADIUS OF BRAKING (m)	$r = \frac{1}{1000} \left(\frac{\text{DISC DIA}}{2} - 16 \right)$
パッド型式	PAD MODEL TYPE	DB-0429-K01*
パッド摩耗代 (mm)	WEAR ALLOWANCE OF PAD (mm)	2
エアギャップ(片側) (mm)	AIR GAP,ONESIDE (mm)	1
最大エア圧 (Mpa)	MAX WORKING AIR PRESSURE (Mpa)	0.7
質量 (kg)	MASS (kg)	1.5
トルク計算 (kN)	TORQUE CALCULATION (kN)	$T (\text{kN} \cdot \text{m}) = \text{kN} \times r$

DC-3002AF



・L勝手も準備しております。
・Left side hand is also available.

●特性カーブ・CHARACTERISTIC CURVE



・摩擦係数 (静摩擦) $\mu=0.3$
・COEFFICIENT OF STATIC FRICTION $\mu=0.3$

●仕様・SPECIFICATION

型 式	MODEL TYPE	DC-3002AF
使用ディスク外径 (mm)	USABLE DISC DIA (mm)	$\phi 150 \sim \infty$
使用ディスク厚 (mm)	DISC THICKNESS (mm)	10
有効制動半径 (m)	EFFECTIVE RADIUS OF BRAKING (m)	$r = \frac{1}{1000} \left(\frac{\text{DISC DIA}}{2} - 20 \right)$
パッド型式	PAD MODEL TYPE	DB-0430-K01*
パッド摩耗代 (mm)	WEAR ALLOWANCE OF PAD (mm)	2
エアギャップ(片側) (mm)	AIR GAP,ONESIDE (mm)	1
最大エア圧 (Mpa)	MAX WORKING AIR PRESSURE (Mpa)	0.7
質量 (kg)	MASS (kg)	2
トルク計算 (kN)	TORQUE CALCULATION (kN)	$T (\text{kN} \cdot \text{m}) = \text{kN} \times r$

※記載寸法仕様は改良のため予告なく変更することがあります。

※Dimensions and specifications might be changed for improvement without notice.

三陽商事株式会社

三陽工業株式会社

SANYO SHOJI CO.,LTD.

本 社 〒564-0044
大阪府吹田市南金田2丁目29番2号
TEL(06)6384-1212 FAX(06)6338-1415

東京営業所 TEL(03)3769-3434 FAX(03)3769-1033
名古屋営業所 TEL(052)231-3455 FAX(052)231-3566

URL <http://www.suntes.co.jp/>
E-mail:sanyo@suntes.co.jp

Head Office 29-2, 2-Chome, Minamikaneden,
Suita, Osaka, 564-0044, Japan
Tel (06) 6384-1212 Fax (06) 6338-1415

Tokyo Branch Tel (03) 3769-3434 Fax (03) 3769-1033
Nagoya Branch Tel (052) 231-3455 Fax (052) 231-3566