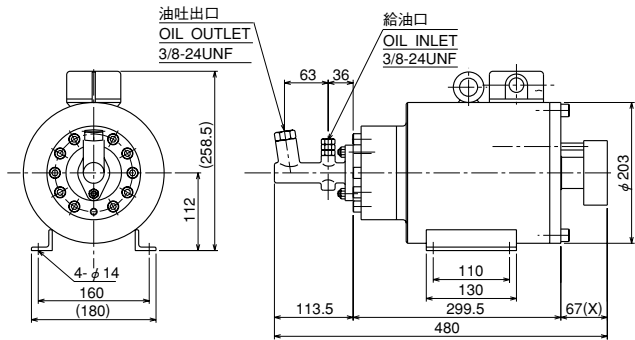
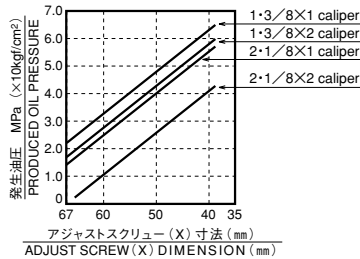


DB-4154EFT



●ストローク 発生油圧表
STROKE PRODUCING OIL PRESSURE LIST



●仕様・SPECIFICATION

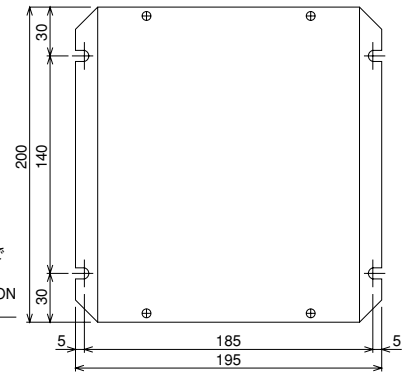
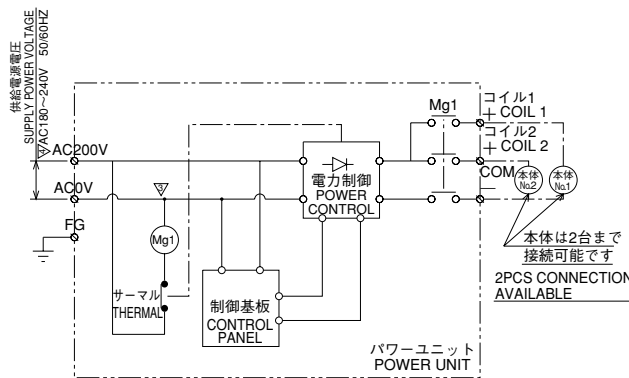
型式	MODEL TYPE	DB-4154EFT
吐出油量 (×10 ⁻³ ℓ)	DISCHARGE OIL VOLUME (×10 ⁻³ ℓ)	6
供給吸引電圧 (V)	DASH SUPPLY VOLTAGE (V)	DC150~210
供給保持電圧 (V)	KEEP SUPPLY VOLTAGE (V)	DC20~31
消費電力 (W)	POWER CONSUMPTION (W)	37 (DC31Vで連続通電保持) (CONDUCTION CONTINUOUSLY AT DC31V)
定格	DUTY RATE	360 C/H・50%ED または連続定格保持 OR CONTINUOUSLY KEEPING DUTY RATE
適用電源ボックス	SUITABLE POWER SUPPLY BOX	AP-2403 ※
質量 (kg)	MASS (kg)	53.5

作動液：ブレーキ液 (植物油) を御使用下さい。
Oil to be used : Use Brake Oil (Vegetable).

※P.32をご参照下さい。
※For detail refer page 32.

電源ボックス

Power Supply Box



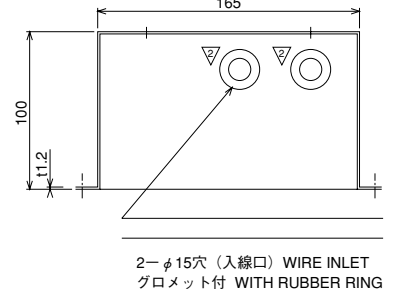
●仕様・SPECIFICATION

型式	MODEL TYPE	AP-2403
供給電源電圧 (V)	SUPPLY POWER VOLTAGE (V)	AC180~240 50/60Hz
供給吸引電圧 (V)	DASH SUPPLY VOLTAGE (V)	DC150~210
供給保持電圧 (V)	KEEP SUPPLY VOLTAGE (V)	DC20~31
最大電流 (A)	MAX. RATE (A)	17 (2台接続し、供給電源電圧AC240Vで突入時) (AT DUSH-IN WITH SUPPLY POWER VOLTAGE AC-240V WHEN 2 PCS CONNECTED)
定格	DUTY RATE	1800回/h
質量 (kg)	MASS (kg)	4

※AC200/220V以外の供給電源については御相談下さい。
※Consult for Power Supply source except AC200/220V.

※供給電源でノイズ環境が悪いと誤作動、故障の恐れがあります。御相談下さい。

※Poor noise environment of power supply source may lead to wrong operation and/or damage. Please consult.



※記載寸法仕様は改良のため予告なく変更することがあります。

※Dimensions and specifications might be changed for improvement without notice.

三陽商事株式会社

三陽工業株式会社

SANYO SHOJI CO.,LTD.

本社 〒564-0044
大阪府吹田市南金田2丁目29番2号
TEL (06) 6384-1212 FAX (06) 6338-1415

東京営業所 TEL (03) 3769-3434 FAX (03) 3769-1033
名古屋営業所 TEL (052) 231-3455 FAX (052) 231-3566

URL <http://www.suntes.co.jp/>
E-mail: sanyo@suntes.co.jp

Head Office 29-2, 2-Chome, Minamikaneden,
Suita, Osaka, 564-0044, Japan
Tel (06) 6384-1212 Fax (06) 6338-1415

Tokyo Branch Tel (03) 3769-3434 Fax (03) 3769-1033
Nagoya Branch Tel (052) 231-3455 Fax (052) 231-3566