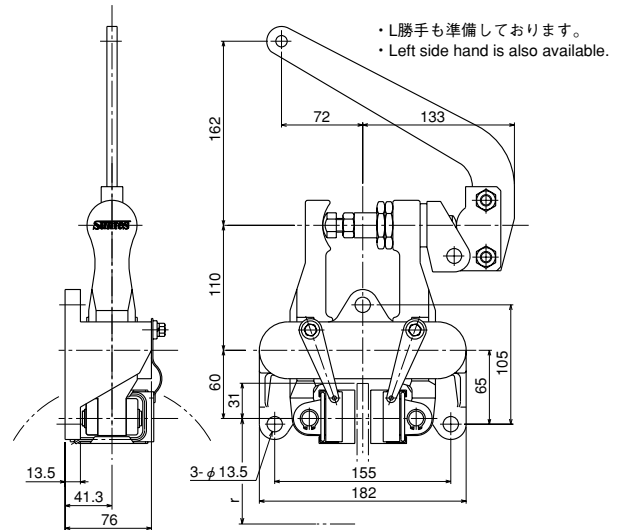
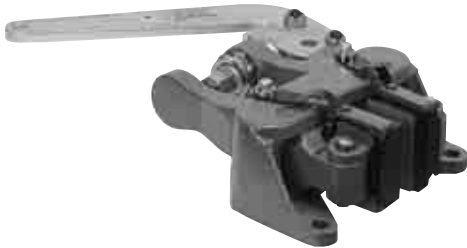


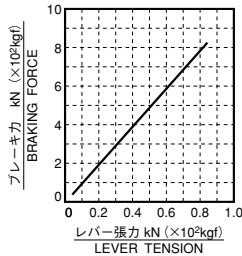
### レバー型

# DB-3010H

## Lever Operated



### ●特性カーブ・CHARACTERISTIC CURVE



- ・摩擦係数 (動摩擦)  $\mu=0.3$
- ・COEFFICIENT OF DYNAMIC FRICTION 0.3

### ●仕様・SPECIFICATION

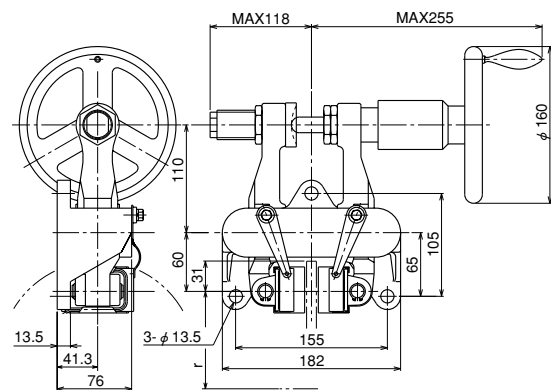
型式	MODEL TYPE	DB-3010H
使用ディスク外径 (mm)	USABLE DISC DIA (mm)	$\phi 200 \sim \infty$
使用ディスク厚 (mm)	DISC THICKNESS (mm)	10
有効制動半径 (m)	EFFECTIVE RADIUS OF BRAKING (m)	$r = \frac{1}{1000} \left( \frac{\text{DISC DIA}}{2} - 31 \right)$
パッド型式	PAD MODEL TYPE	DB-0433-K※※※
パッド摩耗代 (mm)	WEAR ALLOWANCE OF PAD (mm)	7
最大レバー移動角	MOVABLE ANGLE (MAX)	33
質量 (kg)	MASS (kg)	7.5
トルク計算 (kN)	TORQUE CALCULATION (BRAKING FORCE=kN)	$T (\text{kN} \cdot \text{m}) = \text{kN} \times r$

保持ブレーキとして御使用の場合 保持専用 (静 $\mu$ ) パッドを準備しております  
Pad for only holding (static  $\mu$ ) is available for application for holding brake.

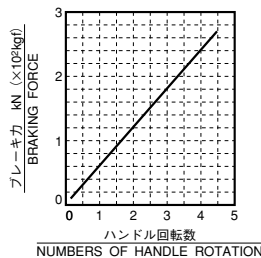
### ハンドル型

# DB-3010M

## Handle Operated



### ●特性カーブ・CHARACTERISTIC CURVE



- ・摩擦係数 (動摩擦)  $\mu=0.3$
- ・COEFFICIENT OF DYNAMIC FRICTION 0.3

### ●仕様・SPECIFICATION

型式	MODEL TYPE	DB-3010M
使用ディスク外径 (mm)	USABLE DISC DIA (mm)	$\phi 200 \sim \infty$
使用ディスク厚 (mm)	DISC THICKNESS (mm)	10
有効制動半径 (m)	EFFECTIVE RADIUS OF BRAKING (m)	$r = \frac{1}{1000} \left( \frac{\text{DISC DIA}}{2} - 31 \right)$
パッド型式	PAD MODEL TYPE	DB-0433-K※※※
パッド摩耗代 (mm)	WEAR ALLOWANCE OF PAD (mm)	7
質量 (kg)	MASS (kg)	8
トルク計算 (kN)	TORQUE CALCULATION (BRAKING FORCE=kN)	$T (\text{kN} \cdot \text{m}) = \text{kN} \times r$

保持ブレーキとして御使用の場合 保持専用 (静 $\mu$ ) パッドを準備しております  
Pad for only holding (static  $\mu$ ) is available for application for holding brake.

※記載寸法仕様は改良のため予告なく変更することがあります。

※Dimensions and specifications might be changed for improvement without notice.

## 三陽商事株式会社

三陽工業株式会社

## SANYO SHOJI CO.,LTD.

本社 〒564-0044  
大阪府吹田市南金田2丁目29番2号  
TEL (06) 6384-1212 FAX (06) 6338-1415

東京営業所 TEL (03) 3769-3434 FAX (03) 3769-1033  
名古屋営業所 TEL (052) 231-3455 FAX (052) 231-3566

URL <http://www.suntes.co.jp/>  
E-mail: [sanyo@suntes.co.jp](mailto:sanyo@suntes.co.jp)

Head Office 29-2, 2-Chome, Minamikaneden,  
Suita, Osaka, 564-0044, Japan  
Tel (06) 6384-1212 Fax (06) 6338-1415

Tokyo Branch Tel (03) 3769-3434 Fax (03) 3769-1033  
Nagoya Branch Tel (052) 231-3455 Fax (052) 231-3566