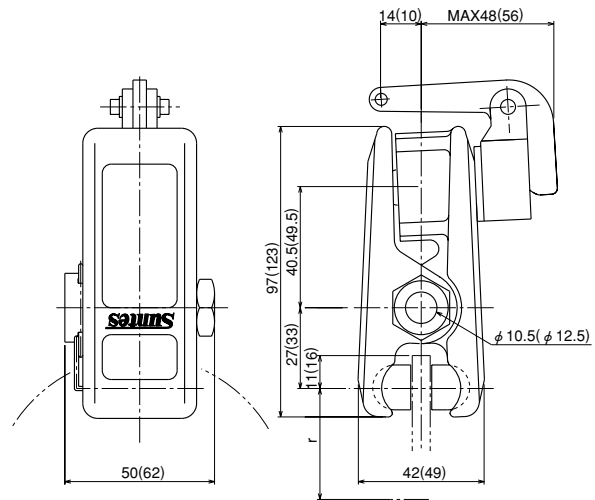


レバー型・ミニキャリパ  
**DB-3004H・3005H**  
Lever Operated

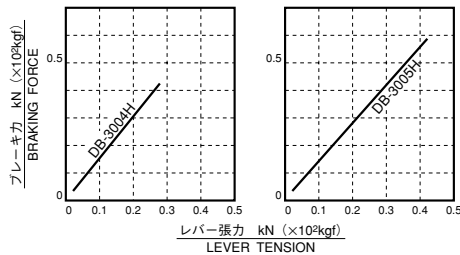


DB-3004H



( ) 内は3005H  
( ) is for 3005H.

●特性カーブ・CHARACTERISTIC CURVE



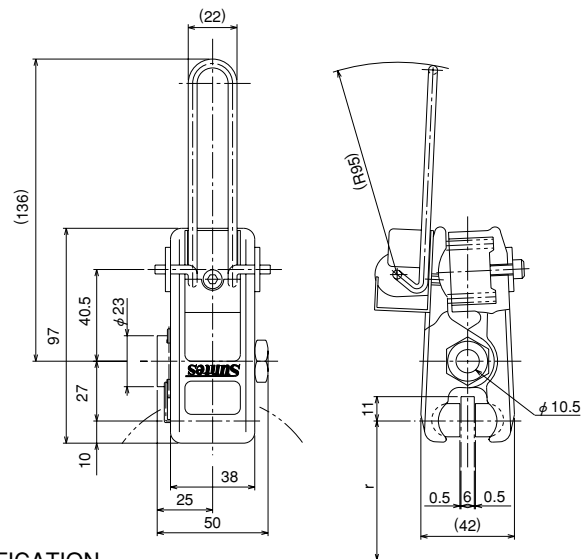
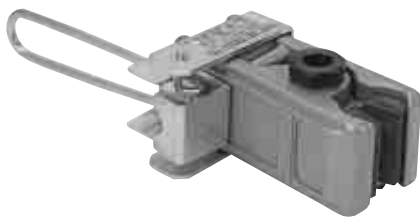
・摩擦係数 (動摩擦)  $\mu=0.3$   
・COEFFICIENT OF DYNAMIC FRICTION 0.3

●仕様・SPECIFICATION

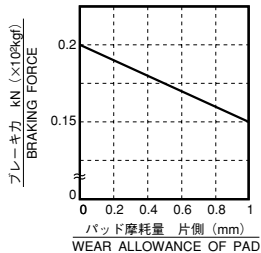
型 式	・MODEL TYPE	DB-3004H	DB-3005H
使用ディスク外径 (mm)	・USABLE DISC DIA (mm)	φ100~∞	
使用ディスク厚 (mm)	・DISC THICKNESS (mm)	6	
有効制動半径 (m)	・EFFECTIVE RADIUS OF BRAKING (m)	$r = \frac{1}{1000} \left( \frac{\text{DISC DIA}}{2} - 11 \right)$	$r = \frac{1}{1000} \left( \frac{\text{DISC DIA}}{2} - 16 \right)$
パッド型式	・PAD MODEL TYPE	DB-0428-K※※※ DB-0429-K※※※	
パッド摩耗代 (mm)	・WEAR ALLOWANCE OF PAD (mm)	2	
質 量 (g)	・MASS (g)	440	800
トルク計算 (kN)	・TORQUE CALCULATION (BRAKING FORCE=kN)	T (kN・m) = kN × r	

2

レバー型・ワンタッチミニキャリパ  
**DB-3004H-101**  
Spring Applied Lever Released



●特性カーブ・CHARACTERISTIC CURVE



・摩擦係数 (動摩擦)  $\mu=0.3$   
・COEFFICIENT OF DYNAMIC FRICTION 0.3

●仕様・SPECIFICATION

型 式	・MODEL TYPE	DB-3004H-101
使用ディスク外径 (mm)	・USABLE DISC DIA (mm)	φ100~∞
使用ディスク厚 (mm)	・DISC THICKNESS (mm)	6
有効制動半径 (m)	・EFFECTIVE RADIUS OF BRAKING (m)	$r = \frac{1}{1000} \left( \frac{\text{DISC DIA}}{2} - 11 \right)$
パッド型式	・PAD MODEL TYPE	DB-0428-K※※※
パッド摩耗代 (mm)	・WEAR ALLOWANCE OF PAD (mm)	2
質 量 (g)	・MASS (g)	400
トルク計算 (kN)	・TORQUE CALCULATION (BRAKING FORCE=kN)	T (kN・m) = kN × r

※記載寸法仕様は改良のため予告なく変更することがあります。

※Dimensions and specifications might be changed for improvement without notice.

**三陽商事株式会社**

三陽工業株式会社  
**SANYO SHOJI CO.,LTD.**

本 社 〒564-0044  
大阪府吹田市南金田2丁目29番2号  
TEL (06) 6384-1212 FAX (06) 6338-1415

東京営業所 TEL (03) 3769-3434 FAX (03) 3769-1033  
名古屋営業所 TEL (052) 231-3455 FAX (052) 231-3566

URL <http://www.suntes.co.jp/>  
E-mail: [sanyo@suntes.co.jp](mailto:sanyo@suntes.co.jp)

Head Office 29-2, 2-Chome, Minamikaneden,  
Suita, Osaka, 564-0044, Japan  
Tel (06) 6384-1212 Fax (06) 6338-1415

Tokyo Branch Tel (03) 3769-3434 Fax (03) 3769-1033  
Nagoya Branch Tel (052) 231-3455 Fax (052) 231-3566