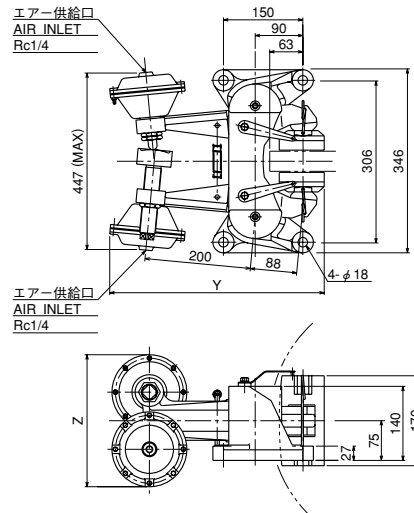
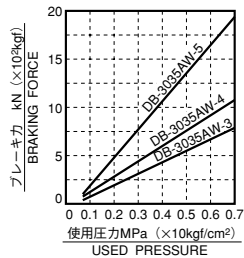


DB-3035AW



●特性カーブ・CHARACTERISTIC CURVE



・摩擦係数 (動摩擦) $\mu=0.3$
・COEFFICIENT OF DYNAMIC FRICTION 0.3

●チャンバーサイズ表・CHAMBER SIZE LIST

型式 MODEL TYPE	3035AW-3	3035AW-4	3035AW-5
チャンバーサイズ CHAMBER SIZE	3"	4"	5"
Y	389	401	418
Z	226	250	284

●仕様・SPECIFICATION

型式	MODEL TYPE	DB-3035AW
使用ディスク外径 (mm)	USABLE DISC DIA (mm)	$\phi 500 \sim \infty$
使用ディスク厚 (mm)	DISC THICKNESS (mm)	38
有効制動半径 (m)	EFFECTIVE RADIUS OF BRAKING (m)	$r = \frac{1}{1000} \left(\frac{\text{DISC DIA}}{2} - 63 \right)$
パッド型式	PAD MODEL TYPE	DB-0435-K※※※
パッド摩耗代 (mm)	WEAR ALLOWANCE OF PAD (mm)	15
最大エア-圧 (MPa)	MAX. WORKING AIR PRESSURE (MPa)	0.7 (7kgf/cm ²)
質量 (kg)	MASS (kg)	45
トルク計算 (kN)	TORQUE CALCULATION (BRAKING FORCE=kN)	$T (\text{kN} \cdot \text{m}) = \text{kN} \times r$

高 μ パッドも準備しております。
High μ pad available.

※記載寸法仕様は改良のため予告なく変更することがあります。

※ Dimensions and specifications might be changed for improvement without notice.