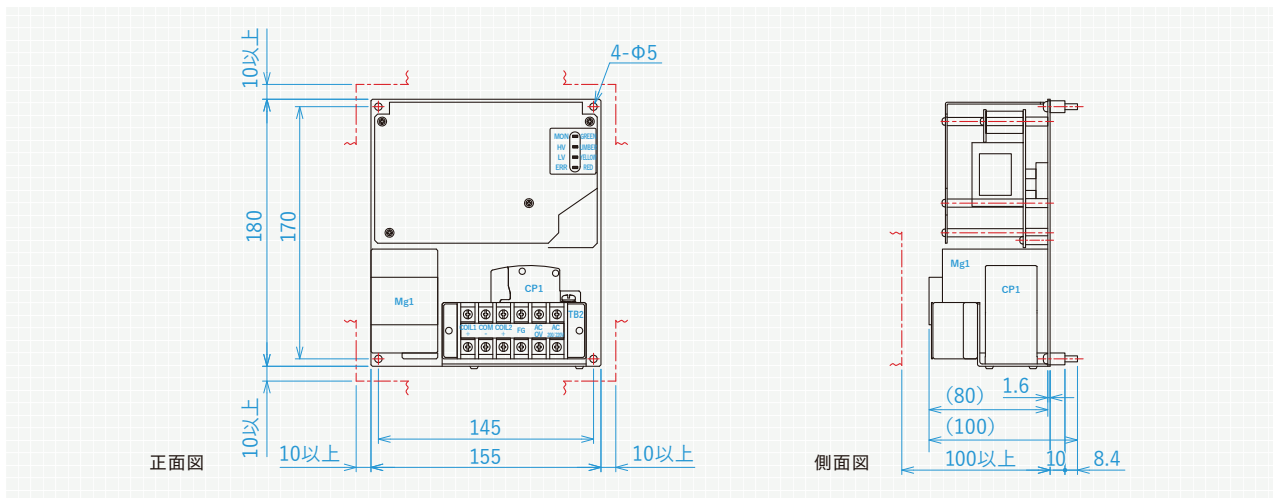


電源ボックス (AP-2404)

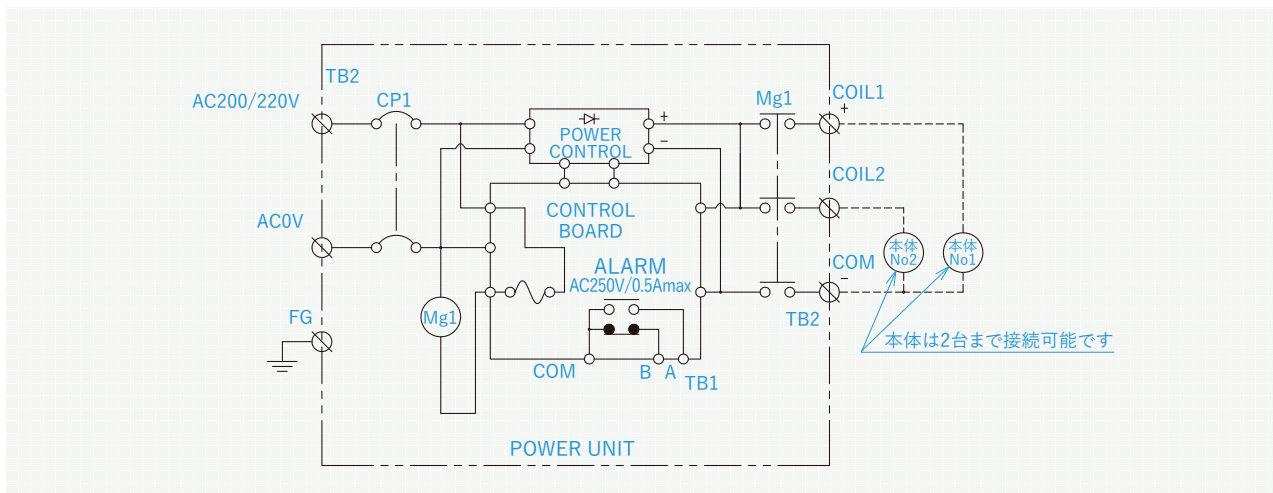
交流電源から直流電源に変換する電源ボックス。



寸法図 Dimensional drawing



ブロック図 Block drawing



仕様 Specification

供給電源電圧 (V)	AC200~220V 50/60Hz
出力電圧 吸引時 (V)	DC90V
出力電圧 保持時 (V)	DC40V
最大電流 (A)	7A (EC-5421Sを2台接続し、供給電源電圧AC220Vで吸引時)
定格	1800回/h
使用周囲温度	-20~+50°C (ただし、氷結しないこと)
使用周囲湿度	40~80%RH (ただし、結露しないこと)
ねじサイズ	主端子台 : M4 (30A)

仕様等でご不明点が御座いましたら当社にご相談下さい。記載寸法仕様は改良の為、予告なく変更する事があります。