

空圧ディスクブレーキ 取扱説明書

DB-3010A

DB-3020A



警告

- ・本取扱説明書をよく読み、御理解いただいたうえで御使用下さい。
- ・不適切な取扱い、整備は、危険を招く恐れがあります。

三陽商事株式会社

本 社 〒563-0255 大阪府箕面市森町西3丁目2番45号

TEL (072) 736-8834 FAX (072) 736-8961

東京営業所 〒108-0014 東京都港区芝4丁目9番3号（芝石井ビル）

TEL (03) 3769-3434 FAX (03) 3769-1033

名古屋営業所 〒460-0003 名古屋市中区錦1丁目20番25号（YMDビル）

TEL (052) 231-3455 FAX (052) 231-3566

目 次

- 1. 安全上の御注意 P 1
- 2. はじめに P 1
- 3. 警告事項 P 2
- 4. 取り付け方法 P 3
- 5. 概要 P 4
 - 5-1. 構成部品 P 4
- 6. 仕様 P 7
- 7. 保守点検 P 8
 - 7-1. パッドの取り替え P 8
 - 7-2. 消耗品リスト P 10
 - 7-3. パッドの鳴きについて P 10
- 8. トラブルシューティング P 11

用語説明

パッド押付力：ブレーキ装置が、ディスク（回転円板）と（摩擦材）を押し付ける力で、ブレーキ力を発生する元となる力。



エアギャップ：ディスク（回転円板）と（摩擦材）とのスキ間。

解 放：レバー張力をゼロにすることにより、パッド押付力をゼロにして、ブレーキ力を取り除くこと。

設定エア圧力：ブレーキ力の発生に必要な、供給エア圧力

1. 安全上の御注意






これらの安全導入事項は危険な状態・設備機器破損を防ぐことを目的としています。
ここでは、“警告”・“注意”によって危険状態のレベルを示しています。
安全確保のためには、ISO・JISの安全慣習を参照して下さい。

 警告	誤った取扱いすると、人が死亡または重傷を負う可能性が想定される内容を示します。
 注意	誤った取扱いをすると、人が傷害を負ったり、物的損害の発生が想定される内容を示します。

2. はじめに

この度は、空圧ディスクブレーキを御採用いただき誠に有難うございます。
本機を安全に、また、末永く性能を維持してお使いいただくために、御使用前に必ず本取扱説明書をよく読み、御理解いただいたうえで正しい取り扱いと保守を行っていただくよう、よろしくお願い申し上げます。

3. 警告事項

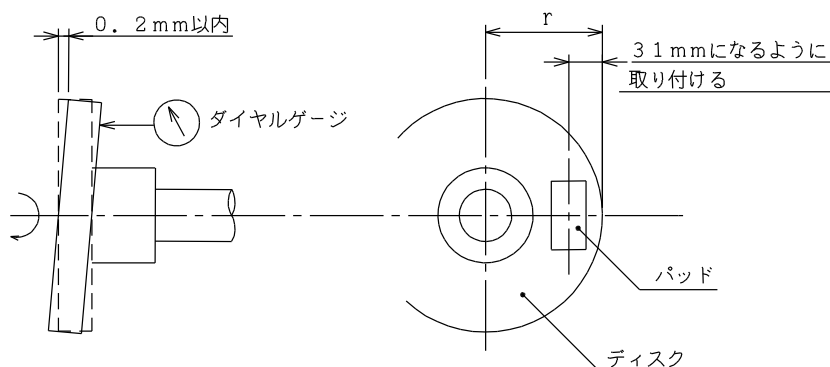
 注 意	<p>御使用前及び、日常保守点検時に、必ずパッド残厚を確認して下さい。</p> <p>パッド摩耗限界を超えるとブレーキが作動しなくなることがある為、危険です。 <u>7. 保守点検</u>を参照下さい。</p>
 警 告	<p>保守点検時は、ディスクが回転しないようにして下さい。</p> <p>エア供給を停止している時は、パッド押付力がゼロになり、ディスクが回転すると重大な事故につながる恐れがありますので、作業前に必ず別系統のブレーキをかけるか、又は、メカニカルロックし、ディスクが回転しないことを確認後、保守点検を行って下さい。</p>
 警 告	<p>指づめに御注意願います。</p> <p>保守点検などでブレーキに手を触れている時は、操作用エアの入切を行わないで下さい。</p>
 注 意	<p>ディスクの摺動面を清浄にして下さい。</p> <p>ディスクの摺動面の油脂、錆等を除去して下さい。これを怠ると、必要ブレーキトルクが確保できず危険です。</p>
 注 意	<p>不必要な分解を行わないで下さい。</p> <p>不必要な分解は、異物の侵入等による作動不良につながり、危険を招く恐れがありますので、パッド（摩擦材）以外の内部消耗品の交換を要する場合は、弊社へ御相談下さい。</p>

4. 取付け方法



作業前に必ず、別系統のブレーキをかけるか、又は、メカニカルロックでディスクが回転しない様にして下さい。

- (1) 回転軸に装着したディスクは、軸方向に移動しないように確実に取り付けて下さい。
- (2) ディスクの振れはディスク最大外径の位置で、軸方向の振れを0.2mm以内になるようにして下さい。
- (3) ディスクの中心とキャリパーの中心（中心のずれ1mm以内）は一致させ、パッド中心はディスク外端から31mmディスク中心より、正確に取り付けて下さい。
($r = \text{ディスク外径半径} - 31\text{mm}$)

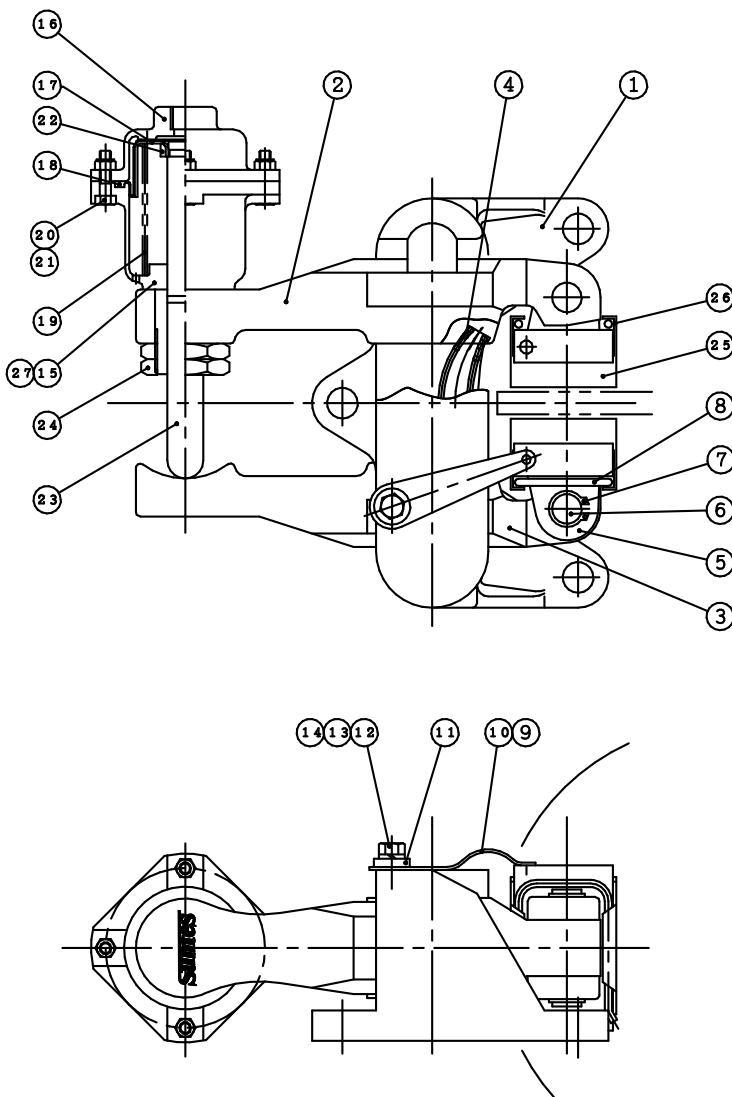


- (4) このブレーキ取付けは、ブレーキ本体に3ヶ所キリ穴加工をしておりますので、これを御利用下さい。
取付けボルト M12 (10.9相当) × 3本
締め付けトルク = 113N・m
- (5) ディスク摺動面とパッドの摺動面は必ず平行に取り付けて下さい。
- (6) ブレーキへの供給エア配管は、必ずフレキシブルホースを使用し、ブレーキのチャンバー部が自由に動けるようにして下さい。尚、ブレーキのエア供給口サイズは、Rc1/4です。
- (7) 各配管を保持し、必要ならばこれらを保護して下さい。
- (8) ブレーキを設置する場所には、日常保守点検、及び調整が行えるスペースを確保して下さい。また、ディスク及びブレーキには直接水がかからないようにし、かかる恐れがある場合は、必ずカバー等を取り付けて下さい。
- (9) ディスク表面に油・グリス・ゴミ等が付着しない様、特に注意して下さい。又、付着している時は、シンナー等できれいに拭き取って下さい。
- (10) 最後にチャンバー取付けのロックナット、及び他のボルトが確実に締め付けられているか確認して下さい。

5. 概要

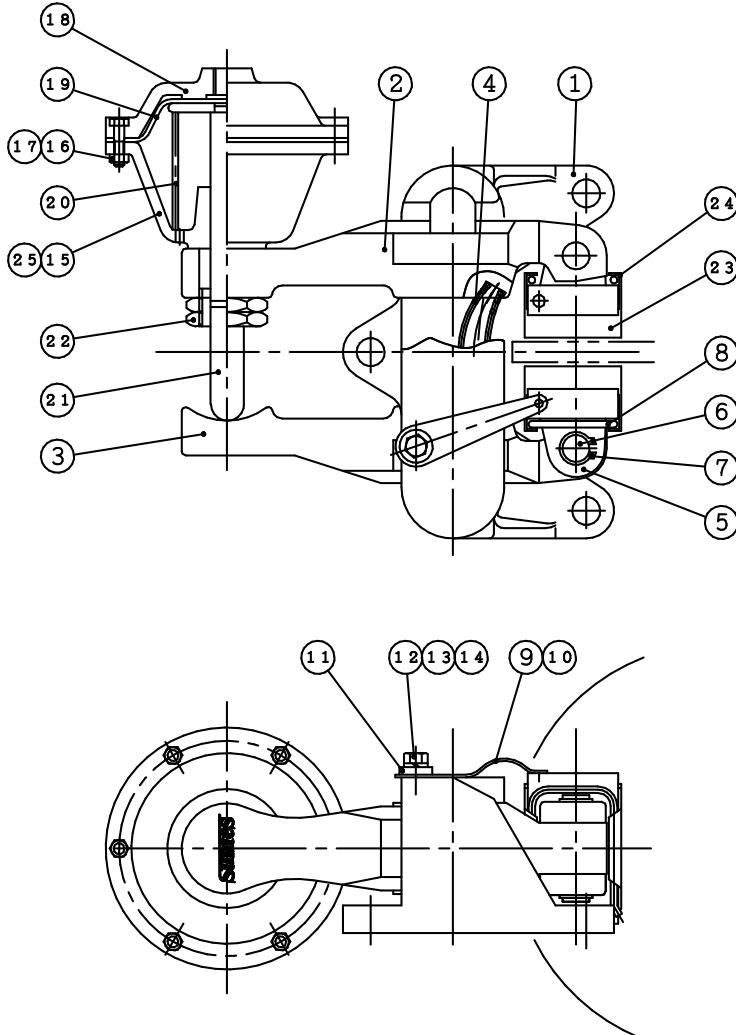
この空圧ディスクブレーキは、任意のエア圧を供給することにより、パッド押付力を発生し、スプリングにより解放するブレーキです。コンパクトな構造で、取付けも簡単でスペースを取りません。その上、熱の放散が良く、又解放時パッドとディスクの隙間は、リターンスプリングにより保証されてますので、全く調整する必要がありません。パッドの取り替えは極めて簡単に速やかに行うことができます。

5-1. 構成部品 (2B)



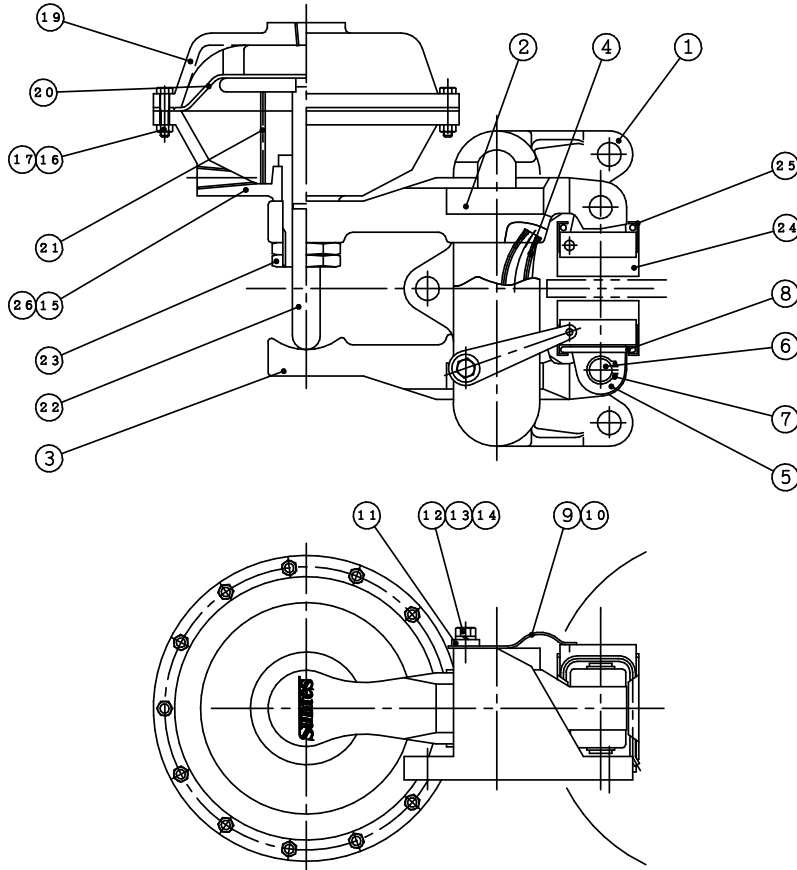
27	銘板 A s s y	1
26	バックングプレート	2
25	パッド	2
24	ナット	2
23	プッシュロッド	1
22	止め金具	1
21	六角ナット	4
20	六角ボルト	4
19	リターンスプリング	1
18	ダイヤフラム	1
17	スカート	1
16	R キャップ	1
15	F キャップ	1
14	平座金	2
13	バネ座金	2
12	六角ボルト	2
11	スリーブ	2
10	パラレルピン	2
9	パラレルプレート	2
8	ライナーズプリング	2
7	軸用 C 形止め輪	4
6	ピボットピン	2
5	パッドシュー	2
4	リターンスプリング	1
3	アーム B	1
2	アーム A	1
1	本体	1
No	PARTICULARS	QTY

5-1. 構成部品 (3B・4B)



25	銘板A s s y	1
24	バックリングプレート	2
23	パッド	2
22	ナット	2
21	プッシュロッド	1
20	リターンコイル	1
19	ダイヤフラム	1
18	Rキャップ	1
17	六角ナット	6
16	六角ボルト	6
15	Fキャップ	1
14	平座金	2
13	バネ座金	2
12	六角ボルト	2
11	スリーブ	2
10	平行ピン	2
9	平行プレート	2
8	ライナーコイル	2
7	軸用C形止め輪	4
6	ピボットピン	2
5	パッドシュー	2
4	コイル	1
3	アームB	1
2	アームA	1
1	本体	1
No	PARTICULARS	QTY

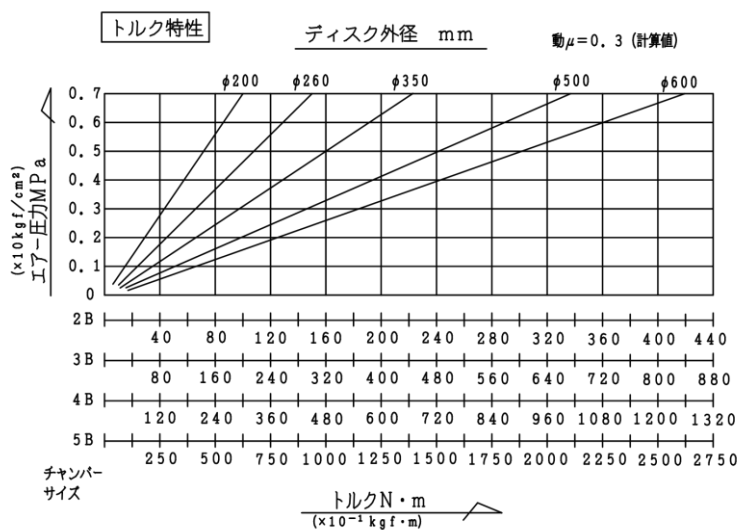
5-1. 構成部品 (5 B)



26	銘板A s s y	1
25	バックリングプレート	2
24	パッド	2
23	ナット	2
22	プッシュロッド	1
21	リターンスプリング	1
20	ダイヤフラム	1
19	Rキャップ	1
18		
17	六角ナット	13
16	六角ボルト	13
15	Fキャップ	1
14	平座金	2
13	バネ座金	2
12	六角ボルト	2
11	スリーブ	2
10	パラレルピン	2
9	パラレルプレート	2
8	ライナーズプリング	2
7	軸用C形止め輪	4
6	ピボットピン	2
5	パッドシュー	2
4	リターンスプリング	1
3	アームB	1
2	アームA	1
1	本体	1
No	PARTICULARS	QTY

6. 仕様


キャリパー型式	DB-3010A-※	DB-3020A-※
※チャンバーサイズ	2(B)・3(B)・4(B)・5(B)	
パッド型式	DB-0433	
パッド摩耗代	7mm以下	
推奨ディスク外径	Φ200mm以上	
適用ディスク厚さ	10mm	20mm
最大使用エア圧力	0.7MPa (7kgf/cm ²)	
エア供給口	Rc1/4	
レバ ー 比	1.83	
質 量	約7.8kg	約8.5kg



7. 保守点検

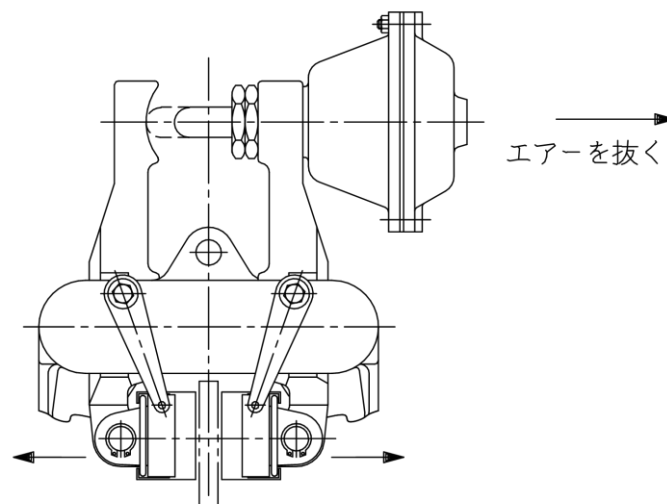
	項 目	点 検 箇 所	期 間	基 準
1	本体取付けボルトの緩み	M12×3本	1ヶ月	締め付けトルク(10.9相当ボルト使用) $T=113\text{ N}\cdot\text{m}$
2	チャンバー用ロックナットの緩み	PF3/4×2個	1ヶ月	締め付けトルク 2B~4B $T=20\text{ N}\cdot\text{m}$ 5B $T=34\text{ N}\cdot\text{m}$
3	パッド消耗	“パッド取り替え”項目を御参照下さい		パッド+バックキングプレート片側残厚 7mm 時
4	エアー漏れ	配管及びチャンバー		エアー漏れ無きこと

7-1. パッドの取り替え

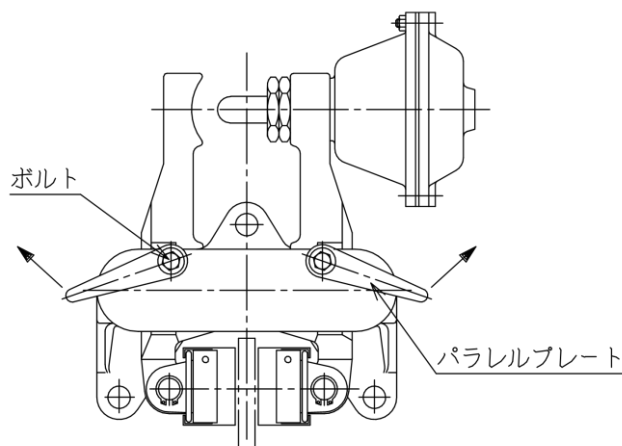
	作業前に必ず、別系統のブレーキをかけるか、又は、メカニカルロックでディスクが回転しない様にして下さい。
---	---

バックキングプレートの厚みも含めたパッド残厚が 7mm 時、又はプッシュロッドのストロークエンド（赤色）が見えた時、下記要領で純正パッドと取り替えてください。

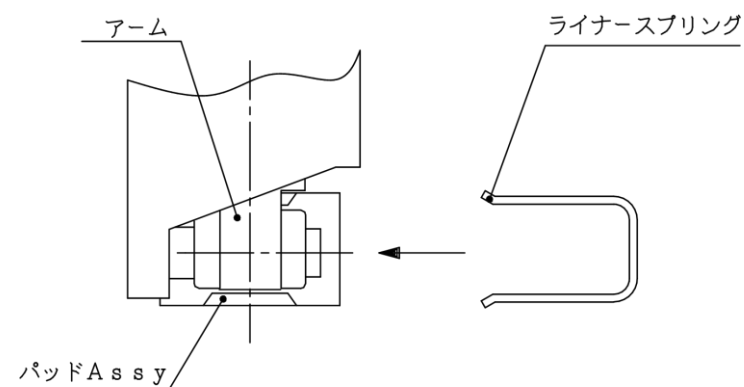
- (1) チャンバーのエアー圧力を解除し、ブレーキをOFFにする。



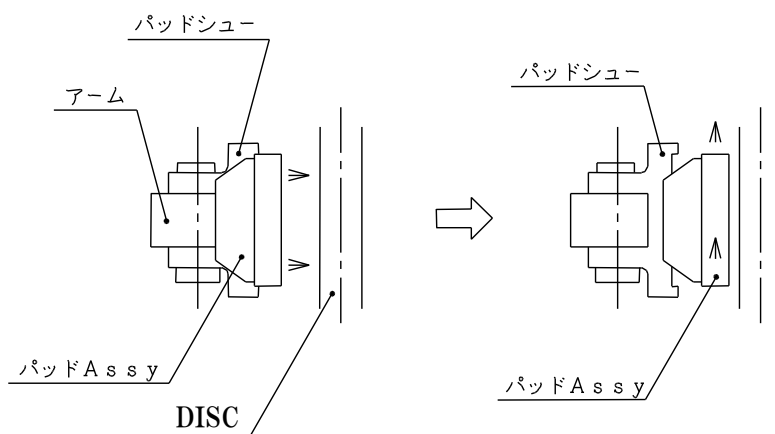
- (2) パラレルプレートのボルトを緩め、ピンをパッドシューから外し、パラレルプレートをずらす。



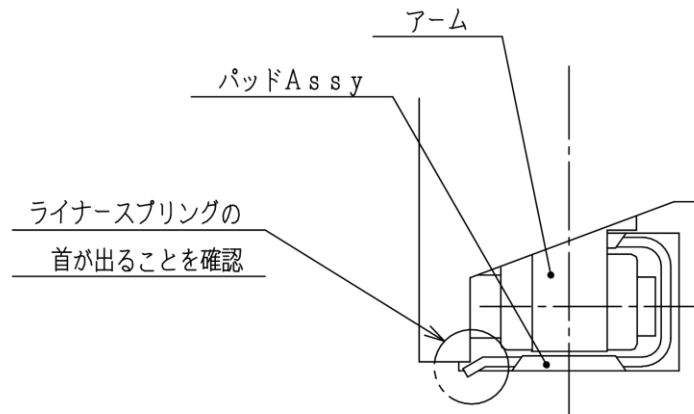
- (3) パッド Assy のバックリングプレートに挿入されているライナースプリングを引き出す。



- (4) 使用後のパッド Assy を下図のようにずらしてパッドシューより取り出す。同じ要領で左右のパッド Assy を取り出す。



- (5) パッドシューのパッド Assy 取り付け溝を清掃する。
- (6) (3), (4)と逆の手順で新品の純正パッド Assy をパッドシューに取り付け、ライナーズプリングを確実に止めて下さい。



- (7) パッドシューに平行リンクをとりつけてボルトを締める。

7-2. 消耗品リスト

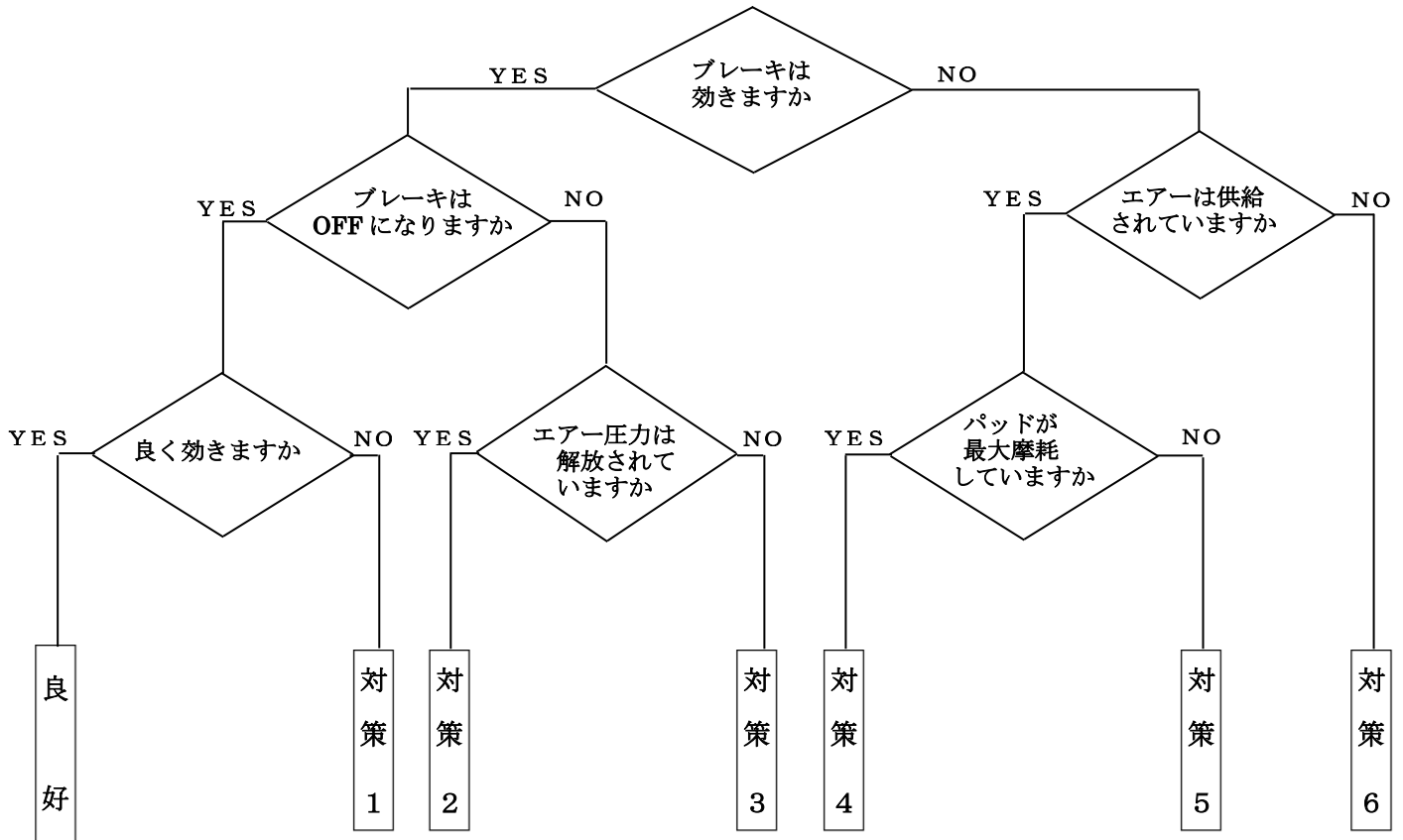
	部品名称	部品番号	個数	交換時期
1	パッド Assy 型式DB-0433	パッド + パッドシュー 2B : (26)+(5) 3B・4B : (23)+(5) 5B : (24)+(5)	2 / 1 キャリパー	(バックリングプレートの厚みも含めた残厚が7mm時) 7mm摩耗時
2	チャンバー Assy サイズ 2B,3B,4B,5B,	2B : (15)~(24) 3B・4B : (15)~(22) 5B : (15)~(23)	1 / 1 キャリパー	30万回作動後 又は3年間 (推奨)

7-3. パッドの鳴きについて

ブレーキ作動時 (ブレーキON時) にキーキー、ガーガー、グーグー等、異音がすることがあります。これを『パッド鳴き』と言います。この『パッド鳴き』現象については弊社としては、クレーム対象外としています。それは、パッド鳴きのメカニズムが複雑であり、ブレーキ本体の問題だけではなく、取り付けブラケットの剛性や、ディスク取り付け軸の剛性に大きく影響されるからです。

万が一、パッド鳴きが発生した場合は、弊社までご連絡下さい。詳しい状況をお聞きした上で、適切な対策案をご案内させていただきます。

8. トラブルシューティング



- 対策 1** 供給エア圧力を上げる。ディスク・パッドの摺動面の油脂・錆等を除去する。
- 対策 2** ディスクの振れ及び、軸方向の移動・ブレーキ本体のチェック。
- 対策 3** バルブ・電気回路のチェック。
- 対策 4** パッドの交換。
- 対策 5** エア漏れチェック。
- 対策 6** エア源・バルブ・電気回路のチェック。