

---

---

# ノブ型ミニキャリパ

## 取扱説明書

**DB-3004M**

**DB-3005M**



- 本取扱説明書をよく読み、御理解いただいたうえで御使用下さい。
- 不適切な取扱い、整備は、危険を招く恐れがあります。

### 三陽商事株式会社

本 社 〒563-0255 大阪府箕面市森町西3丁目2番45号  
TEL (072) 736-8834 FAX (072) 736-8961

東京営業所 〒108-0014 東京都港区芝4丁目9番3号(芝石井ビル)  
TEL (03) 3769-3434 FAX (03) 3769-1033

名古屋営業所 〒460-0003 名古屋市中区錦1丁目20番25号(YMDビル)  
TEL (052) 231-3455 FAX (052) 231-3566

**目 次**

1. 安全上の御注意 .....	P 1
2. はじめに .....	P 1
3. 警告・注意事項 .....	P 2
4. 取付け方法 .....	P 3
5. 概 要 .....	P 5
5-1. 構成部品 .....	P 5
5-2. 構造 .....	P 6
6. 仕 様 .....	P 7
7. 保守点検 .....	P 8
7-1. パッドの取り替え .....	P 8
7-2. 消耗品リスト .....	P 1 0
7-3. パッドの鳴きについて .....	P 1 0
8. トラブルシューティング .....	P 1 1

**用語説明**



パッド押付力：ブレーキ装置が、ディスク（回転円板）と（摩擦材）を押し付ける力で、ブレーキ力を発生する元となる力。

エアギャップ：ディスク（回転円板）と（摩擦材）とのスキ間。

解 放：レバー張力をゼロにすることにより、パッド押付力をゼロにして、ブレーキ力を取り除くこと。

## 1. 安全上の御注意

これらの安全導入事項は危険な状態・設備機器破損を防ぐことを目的としています。  
ここでは、“警告”・“注意”によって危険状態のレベルを示しています。  
安全確保のためには、ISO・JISの安全慣習を参照して下さい。

 警告	誤った取扱いをすると、人が死亡または重傷を負う可能性が想定される内容を示します。
 注意	誤った取扱いをすると、人が傷害を負ったり、物的損害の発生が想定される内容を示します。

## 2. はじめに

この度は、ノブ型ミニキャリパを御採用いただき誠に有り難うございます。  
本機を安全に、また、末永く性能を維持してお使いいただくために、御使用前に必ず本取扱説明書をよく読み、御理解いただいたうえで正しい取扱いと保守を行なっていただくよう、よろしく御願い申し上げます。

## 3. 警告・注意事項



御使用前及び、日常保守点検時に、必ずパッド摩耗がパッド上面マーク（溝）以上にすすんでいないことを確認して下さい。

摩耗限マークまで摩耗すると、ブレーキが作動しなくなることがあるため危険です。7. 保守点検を参照下さい。



保守点検時は、ディスクが回転しないようにして下さい。

ノブを反時計回りに回して、緩めている時は、パッド押付力がゼロになり、ディスクが回転すると重大な事故につながる恐れがありますので、作業前に必ず別系統のブレーキをかけるか、又は、メカニカルロックし、ディスクが回転しないことを確認後、保守点検を行って下さい。



ディスクの摺動面を清浄にして下さい。

ディスクの摺動面の油脂・錆などを除去して下さい。これを怠ると、必要ブレーキトルクが確保できず危険です。



不必要な分解を行わないで下さい。

不必要な分解は、異物の侵入等による作動不良につながり、危険を招く恐れがありますので、パッド（摩擦材）以外の内部消耗品の交換を要する場合は、弊社へ御相談下さい。



指づめに御注意願います。

保守点検などでブレーキに手を触れている時は、ノブを回さないで下さい。



本ブレーキにディスクを取り付けない状態で、ノブを回さないで下さい。

本機の故障の原因となります。

## 4. 取付け方法



警告

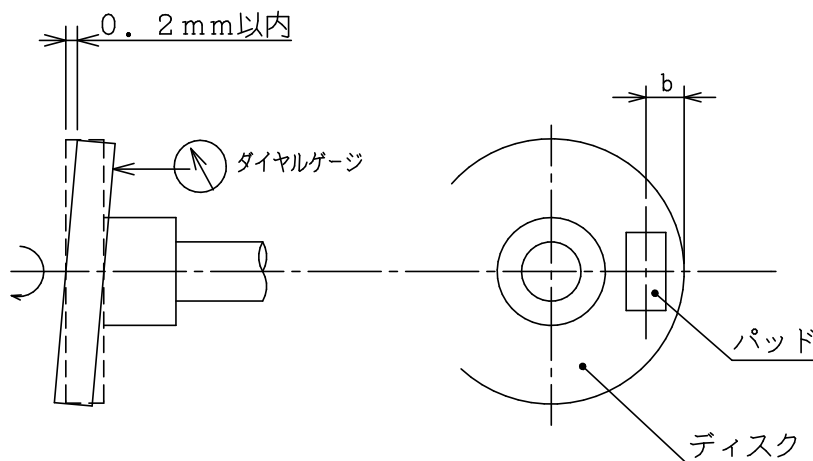
本機取付け時は、ディスクが回転しないようにして下さい。

ディスクが回転すると重大な事故につながる恐れがありますので、作業前に必ず別システムのブレーキをかけるか、又は、メカニカルロックし、ディスクが回転しないことを確認後、本機を取付けを行って下さい。

- (1) 回転軸に装着したディスクは、軸方向に移動しないように確実に取り付けて下さい。
- (2) ディスクの振れはディスク最大外径の位置で、軸方向の振れを0.2 mm以内になるようにして下さい。
- (3) ディスクとの中心とキャリパーの中心は一致させ、ディスク外周から b mm離れた位置にベース取付穴がくるように取り付けて下さい。

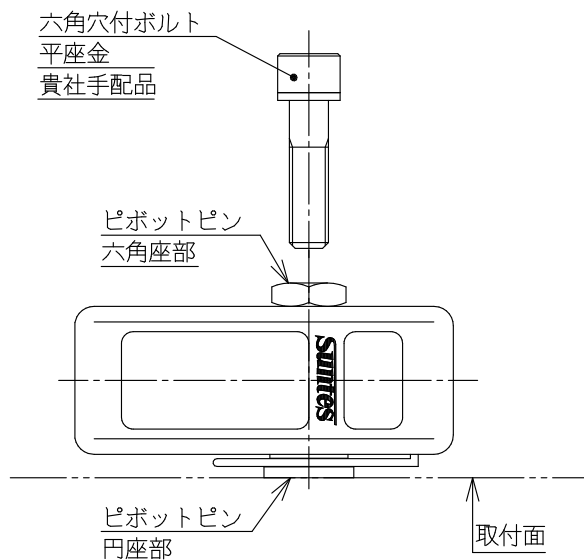
b . . . . . 11 mm (DB 3 0 0 4 M)

16 mm (DB 3 0 0 5 M)



- (4) ディスク摺動面とパッドの摺動面は、必ず平行に取り付けて下さい。

- (5) 本機は、ピボットピンに設けられたキリ穴を使用し、ピボットピンの円座部を取付面側として、六角穴付ボルトにて規定の締付けトルクで取り付けて下さい。締付トルクは、『6.仕様』をご参照下さい。



- (6) 取り付けボルトの締め付け時は、ピボットピンにスパナを掛けて、共に回らないように行い、ディスクとパッドとの隙間が左右均等になるようにして下さい。
- (7) 本ブレーキ取付架台（貴社手配）は、ブレーキ力に充分耐える剛性を有するように設計して下さい。
- (8)



ディスク表面に油・グリース・ゴミ等が付着しない様、特に注意して下さい。

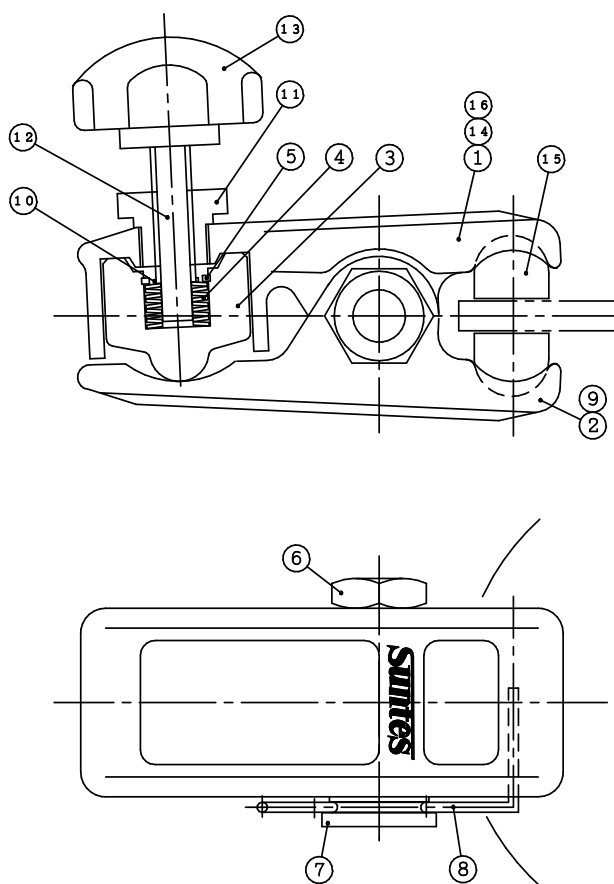
付着している時は、シンナー等できれいに拭き取って下さい。

## 5. 概 要

このノブ型ミニキャリパは、ノブの回転によりブレーキ力を発生させる、シンプルで、しかもコンパクトな構造です。

本機は、ピボットピンを中心に、首振りをするので、ディスクの軸方向の動きが大きい装置への、装着が容易で本機の取り付け、及びパッドの取替えもきわめて簡単ですばやく行うことができます。

### 5-1. 構成部品

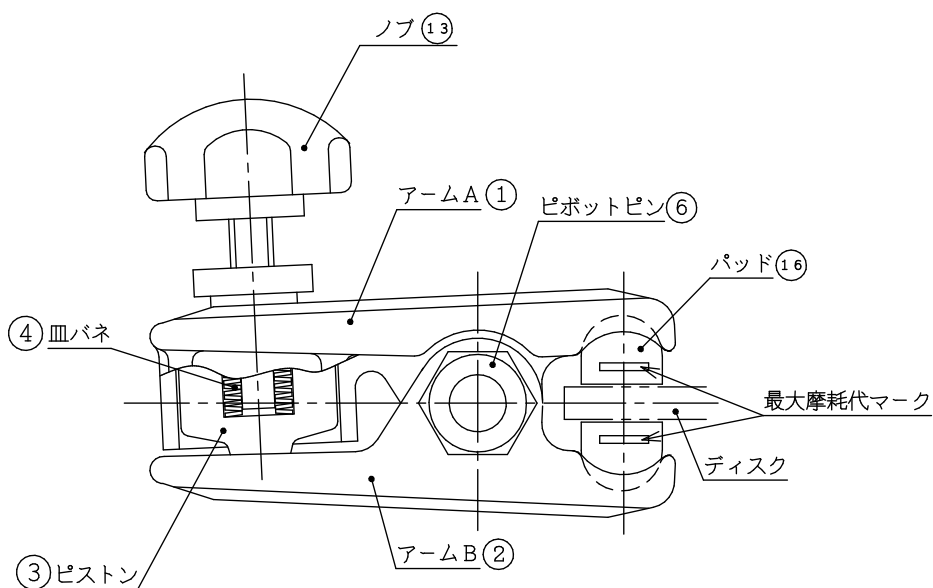


16	注意銘板	1
15	パッド	2
14	指示銘板	1
13	ノブ	1
12	プッシュロッド	1
11	ナット	1
10	平座金	1
9	型式銘板	1
8	スプリング	1
7	プレート	1
6	ピボットピン	1
5	穴用同心止め輪	1
4	皿バネ	9
3	ピストン	1
2	アーム-B	1
1	アーム-A	1
No.	PARTICULARS	QTY

## 5-2. 構造

取り付け穴を兼ねたピボットピン (6) とノブ (13) の回転力を押付力に変換する、手動操作部、押付力を増幅するアーム A・B (1) (2)、確実なブレーキ力を保証するパッド (16) 等により構成されています。

制動は、ノブ (13) を回すことにより、アーム A・B (1) (2) が、ピボットピン (6) を支点として作動し、パッド (16) がディスクを挟み、制動力を発生させます。押付力は、ピストン (3) に内蔵された、皿バネ (4) により保持されます。

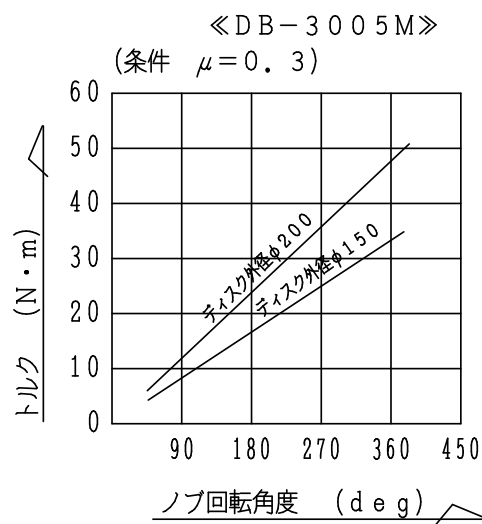
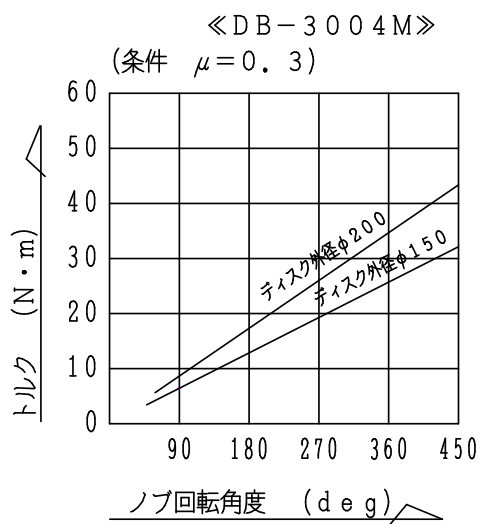




## 6. 仕 様

型 式	DB-3004M	DB-3005M
適用ディスク外径 (mm)	φ100以上	
適用ディスク厚み (mm)	6 ± 0.2	
レバー比	1.5	
パッド摩耗代 (mm)	2	
摩擦係数	正常状態 (動) 0.3 (静) 0.15	
最大パッド押付力(N)	690	980
最大ノブトルク (N・m)	0.6	1.5
パッド型式	DB-0428	DB-0429
パッド寸法 (mm)	15 × 30	23 × 40
取り付けボルトサイズ (貴社手配)	M10 (7~11T)	M12 (7~11T)
締付トルク (N・m)	32(7T) 62(11T)	57(7T) 107(11T)

制 動 力 (ノブ回転角度は、パッドがディスクを挟み始めてからの値です。)



## 7. 保守点検



保守点検時は、ディスクが回転しないようにして下さい。



指づめに御注意願います。

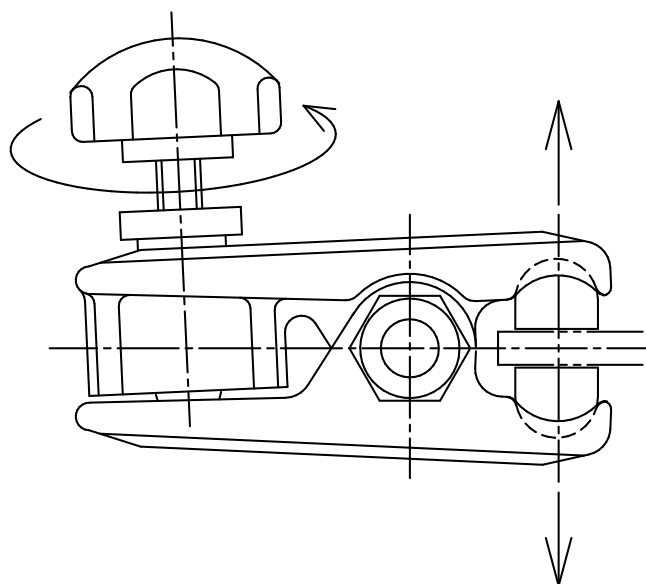
	項 目	点検箇所	期 間	基 準
1	本体取り付けボルトの緩み	4. 取付方法 (5)項参照	1 ヶ月	締め付けトルク 4. 取付方法(5)項参照
2	パッド消耗	7-1. パッド取り替え項目を御参照下さい	—	パッド摩耗限マーク

### 7-1. パッドの取り替え

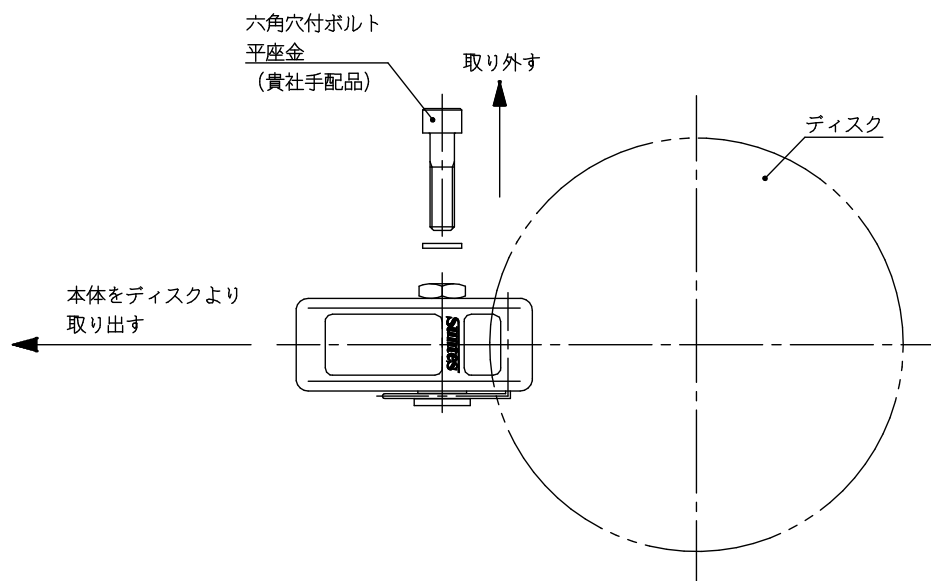
パッド摩耗限マーク (2mm 摩耗時) まで摩耗すれば、(溝に達した時)、左右パッドを同時にサンテス純正パッドと取り替えてください。

- (1) ノブを反時計回りに回して緩め、ブレーキOFFにする。この時、ディスクとパッドとの隙間があることを確認して下さい。

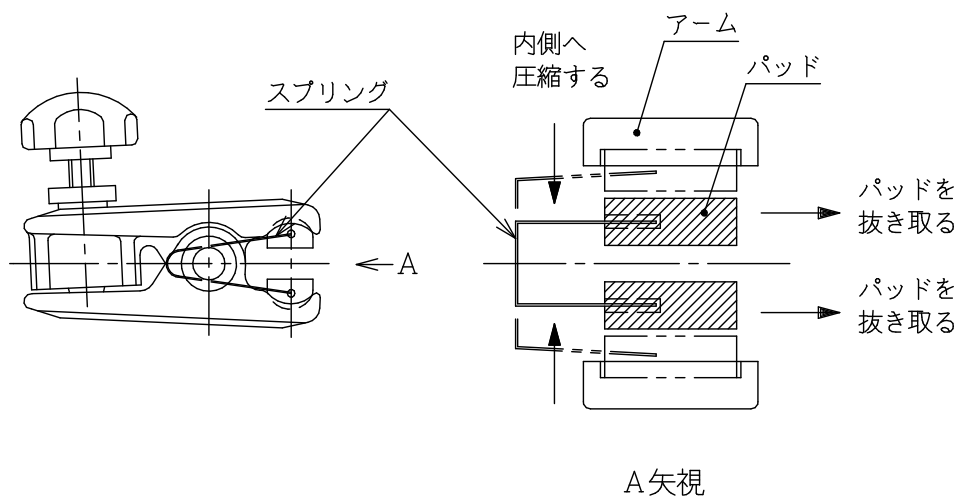
ノブを反時計回りに回して緩める



- (2) 本体取付ボルトを取り外し、ディスク外周方向へブレーキを取り外す。



- (3) 本体の取付座面側に取り付けられたスプリングを内側に圧縮する。  
 (4) パッドをアームのはまり込み部分より取り外し、下図のようにスプリングからパッドを抜き取る。



- (5) 新品のパッドを逆の手順で組み付ける。  
 (6) 新品パッドがアームのはまり込み部分に確実に取り付けられていることを確認して下さい。

7-2. 消耗品リスト

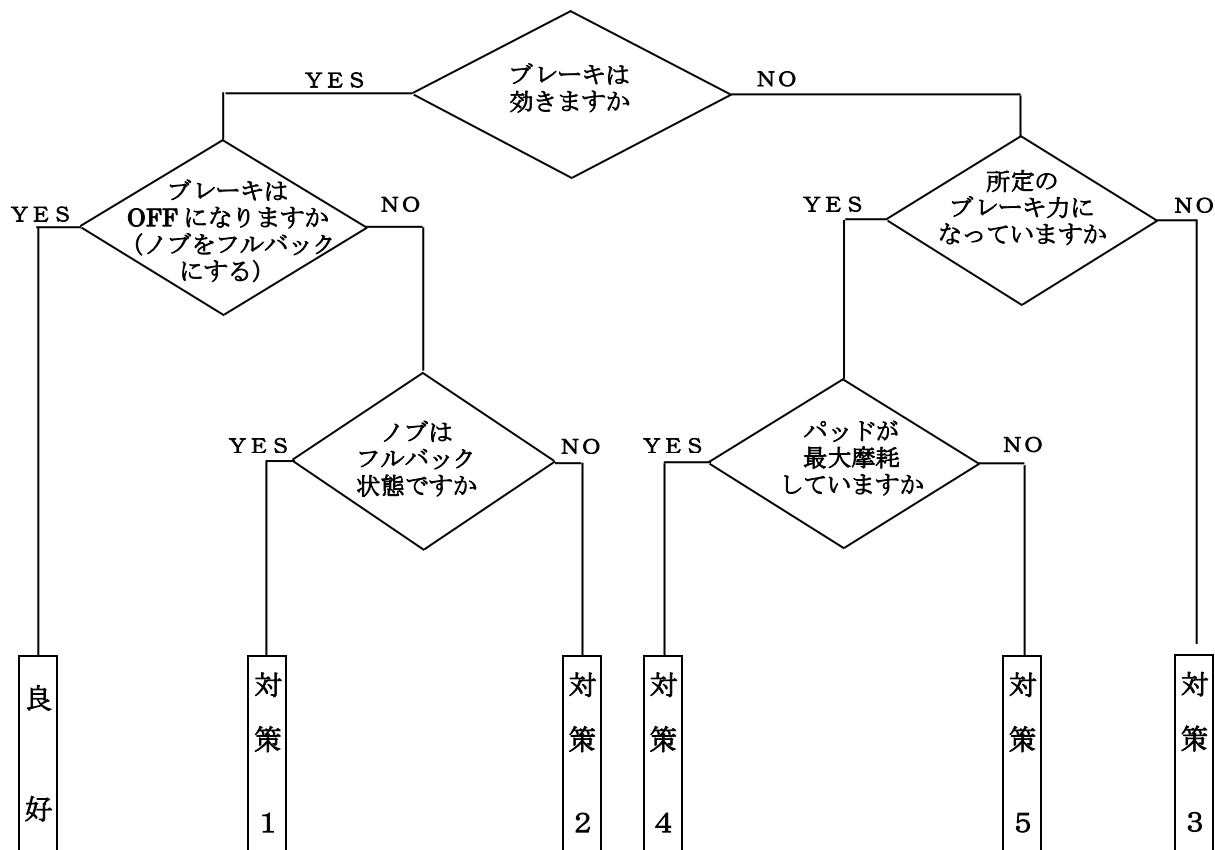
	部品名称	型式	部品番号	個数
1	パッド A s s y	DB-0428 (DB3004M) DB-0429 (DB3005M)	パッド (15)	2 / 1 ブレーキ

7-3. パッドの鳴きについて

ブレーキ作動時（ブレーキON時）にキーキー、ガーガー、グーグー等、異音がすることがあります。これを『パッド鳴き』と言います。この『パッド鳴き』現象については弊社としては、クレーム対象外としています。それはパッド鳴きのメカニズムが複雑であり、ブレーキ本体の問題だけではなく、取り付けブラケットの剛性や、ディスク取り付け軸の剛性に大きく影響されるからです。

万が一、パッド鳴きが発生した場合は、弊社まで連絡下さい。詳しい状況をお聞きした上で、適切な対策案を御提案させていただきます。

8. トラブルシューティング



対策 1 ディスクの振れや軸方の移動はないか確認して下さい。

対策 2 ノブを反時計方向に回し、いっぱい迄戻す。この時、ディスクとパッドの隙間が少しでも生じればブレーキ力はなくなります。

対策 3 ノブを時計方向にねじ込み、ブレーキ力をUPする。

対策 4 パッドを交換して下さい。

対策 5 ディスクに油脂が付着していないかチェックし、付着していたら、除去して下さい。同時にパッド表面もチェックし、油脂の付着があればパッド表面をヤスリ等にてしみ込んだ油脂がなくなるまで削ってください。