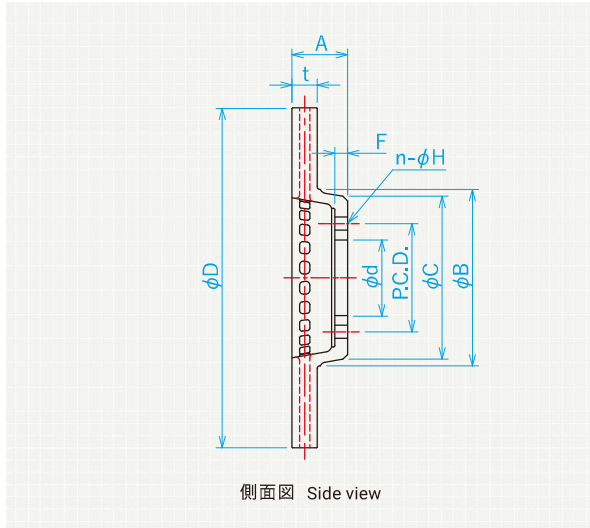


フランジタイプ Flange type

寸法図 Dimensional drawing



ベンチレーション
Ventilation

寸法表 Dimensional list

型式 Model type	D	t	B	C	d H8	F	P.C.D.	n-φH	A	備考 Remarks
DB-0511H	260	10.4	134	124	74	9	94	4-10.5	38.2	ソリッド Solid
DB-0521H	270	20	140	128	60	10	86	6-10.5	44	ベンチレーション Ventilation
DB-0522H	350	20	220	160	85	14	116	8-13	35	ベンチレーション Ventilation
DB-0531H	382	38	—	190	108	17	142	8-15	51	ベンチレーション Ventilation
DB-0533H	500	38	—	260	※130	18	180	8-17	50	ベンチレーション Ventilation
DB-0534H	550	38	—	260	130	18	180	8-17	50	ベンチレーション Ventilation

※DB-0533Hのみ「H7」です。
Only DB-0533H is "H7".

仕様 Specification

型式 Model type	DB-0511H	DB-0521H	DB-0522H	DB-0531H	DB-0533H	DB-0534H
最大回転速度 (min ⁻¹) Max. rotation speed	2200	2200	1650	1500	1150	1050
慣性モーメント (kg·m ²) Inertia moment	0.03	0.05	0.11	0.28	1.0	1.48
質量 (kg) Mass	3.8	5.3	10	18	35	43

※貴社でディスクを製作される場合はご相談下さい。
Please contact us if your company manufactures discs.