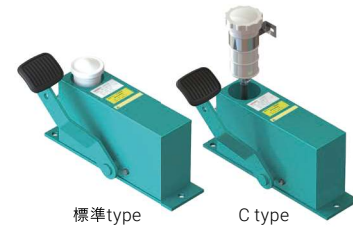


## フットペダルユニット Foot pedal unit

### 特徴 Feature

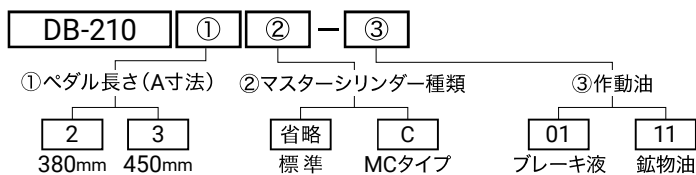
足踏みペダルを踏み込む事によって自動車と同様にブレーキを効かせるもので、クレーン、走行台車等に使用されます。

Brake is operated by stepping on to foot pedal like automobile. This unit is used for crane, running truck etc.



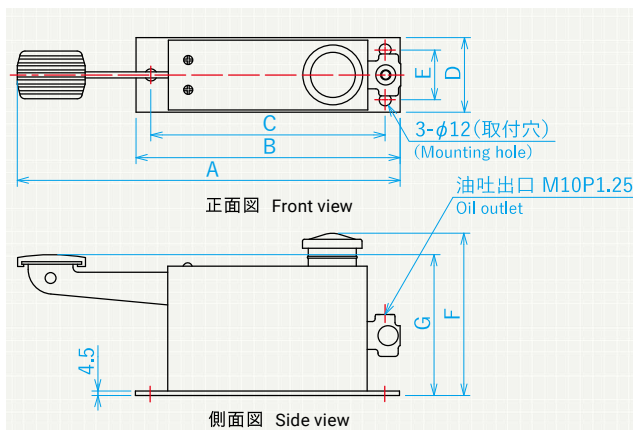
# DB-2102・2103

### 型式略号 Model abbreviation

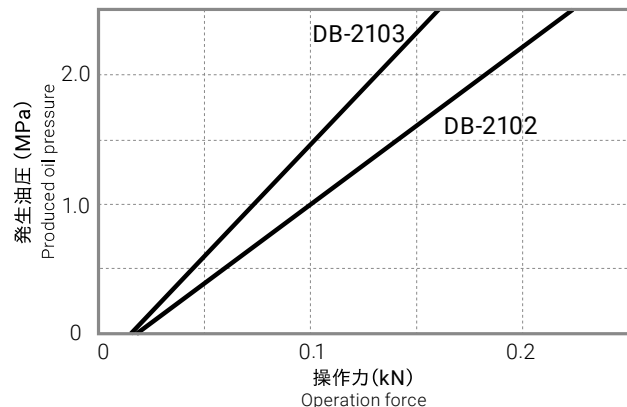


※マスターシリンダー形状・種類P66参照

### 寸法図 Dimensional drawing



### 発生油圧 Produced oil pressure



### 寸法表 Dimensional list

品番 Model NO.	A	B	C	D	E	F	G
DB-2102	380	265	235	75	50	162	140
DB-2102C	380	265	235	75	50	130	140
DB-2103	450	265	235	75	50	162	175
DB-2103C	450	265	235	75	50	130	175

### 仕様 Specification

型式	Model type	DB-2102	DB-2102C	DB-2103	DB-2103C
マスターシリンダー型式	Master cylinder model type	DB-2203M	DB-2203MC	DB-2203M	DB-2203MC
作動油	Fluid to be used	ブレーキ液(DOT3相当) または 鉱物油(ISO VG32相当) Brake fluid (DOT3) or mineral oil (ISO VG32)			
吐出油量 (cm <sup>3</sup> )	Discharge oil volume	5			
タンクホース長さ (m)	Reservoir hose length	—	5	—	5
質量 (kg)	Mass	4.6	5.0	4.8	5.2

仕様等でご不明点が御座いましたら当社にご相談下さい。 If you have any questions about the specifications, please contact us.  
記載寸法仕様は改良の為、予告なく変更する事があります。 Dimensions and specifications might be changed for improvement without notice.