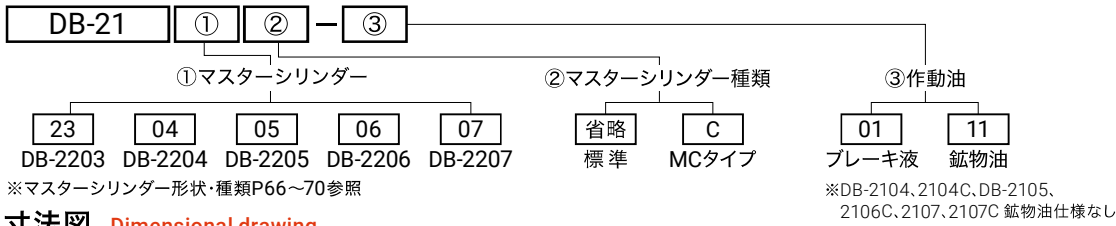
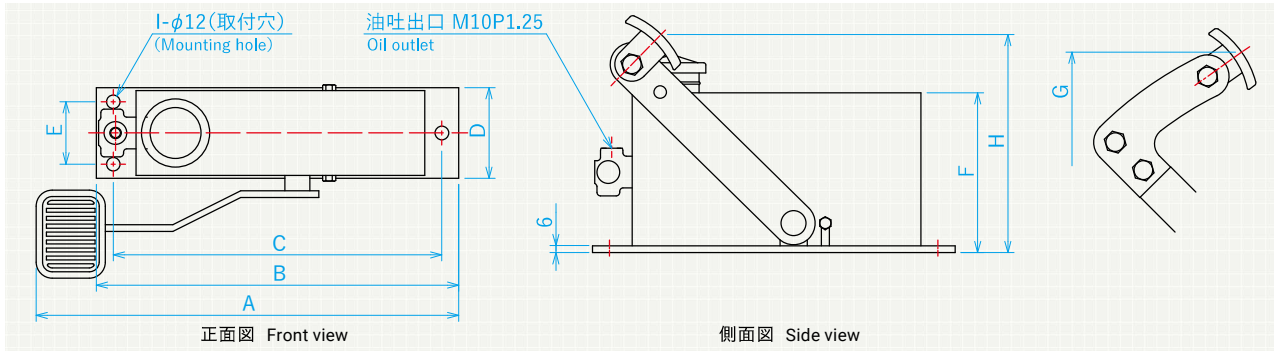


DB-2123・2104・2105・2106・2107

型式略号 Model abbreviation



寸法図 Dimensional drawing



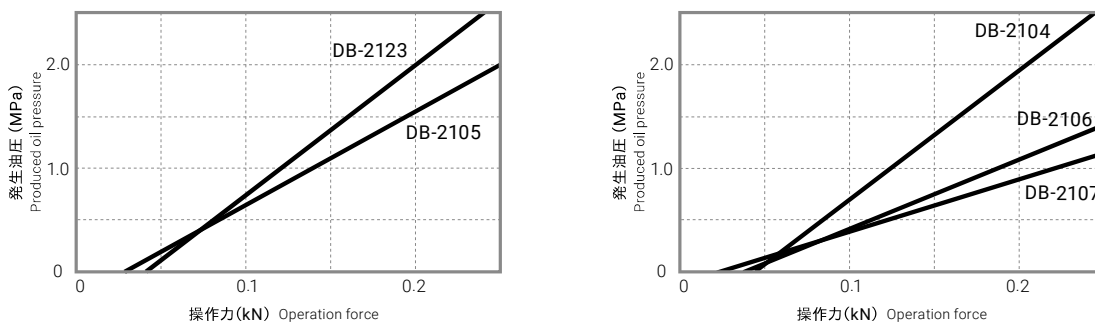
寸法表 Dimensional list

品番 Model NO.	A	B	C	D	E	F	G	H	I
DB-2123・DB-2123C	354	320	290	80	55	141	246	193	3
DB-2104・DB-2104C	382	300	270	95	65	168	315	262	4
DB-2105・DB-2105C	464	300	270	95	65	168	379	326	4
DB-2106・DB-2106C DB-2107・DB-2107C	471	300	270	95	65	168	379	326	4

仕様 Specification

品番 Model NO.	DB-2123	DB-2123C	DB-2104	DB-2104C	DB-2105	DB-2105C	DB-2106	DB-2106C	DB-2107	DB-2107C
マスターシリンダー型式 Master cylinder model type	DB-2203M	DB-2203MC	DB-2204M	DB-2204MC	DB-2205M	DB-2205MC	DB-2206M	DB-2206MC	DB-2207M	DB-2207MC
作動油 Fluid to be used	ブレーキ液(DOT3相当) または 鉱物油(ISO VG32相当) ※DB-2104,2107はブレーキ液(DOT3相当)のみ Brake fluid (DOT3) or mineral oil (ISO VG32) ※DB-2104,2107 type brake fluids (DOT3) only									
吐出油量 (cm ³) Discharge oil volume	5		6.9		12		19.4		28	
タンクホース長さ (m) Reservoir hose length	—	5	—	10	—	10	—	10	—	10
質量 (kg) Mass	6.6	7.0	8.4	8.8	9.3	9.7	10.6	11.0	10.6	11.0

発生油圧 Produced oil pressure



仕様等でご不明点が御座いましたら当社にご相談下さい。 If you have any questions about the specifications, please contact us.
 記載寸法仕様は改良の為、予告なく変更する事があります。 Dimensions and specifications might be changed for improvement without notice.

油圧ディスクブレーキ
Hydraulic disc brake

油圧クランプ
Hydraulic clamp

油圧発生装置
Hydraulic pressure generator

ディスク
Disc

配管部品
Piping parts

メンテナンス部品
Maintenance products