

コンビネーションユニット Combination unit

特徴 Feature

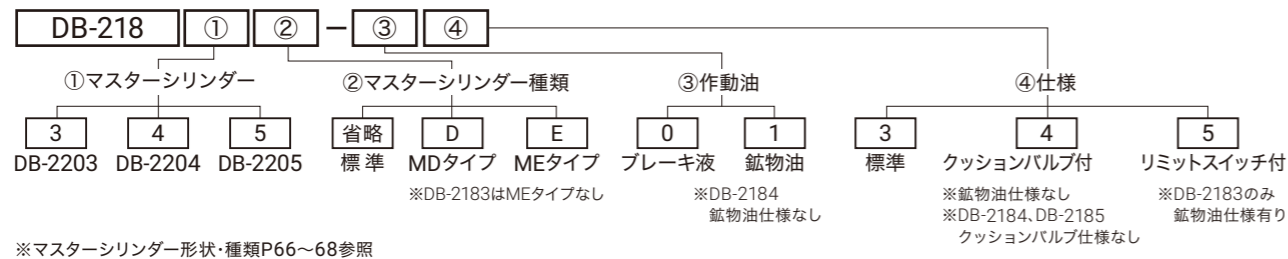
足踏みペダルとハンドレバーを備えており、通常は自動車と同様にペダルでブレーキを効かせるものですが、パーキング用として、ハンドレバーを引くとその位置で油圧を保持します。

This unit is equipped with pedal and hand lever. Normally brake is operated by pedal like automobile. For parking, able to retain oil pressure at same position by pulling hand lever.

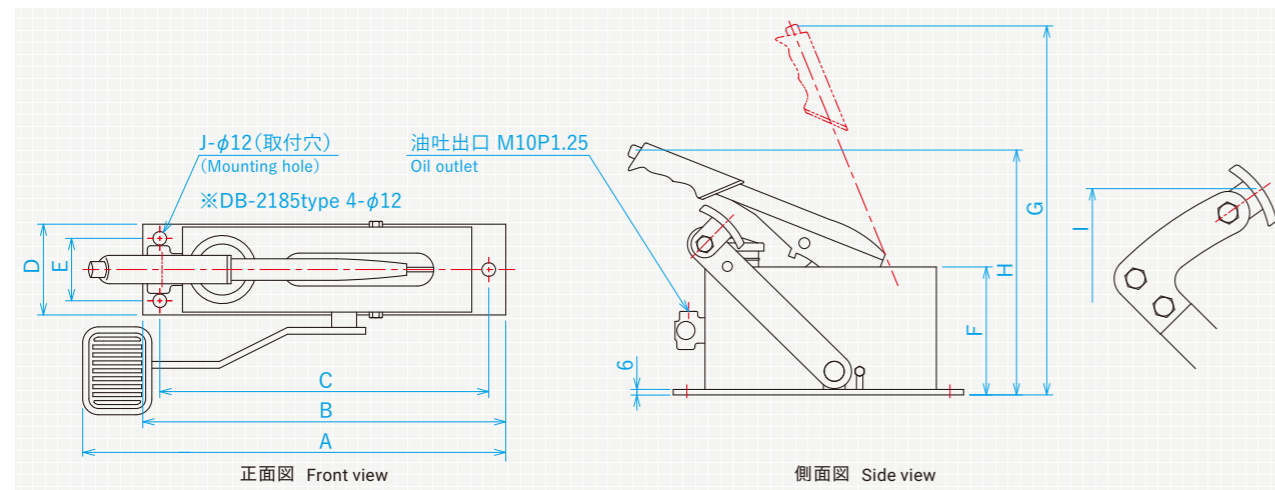


DB-2183・2184・2185

型式略号 Model abbreviation



寸法図 Dimensional drawing



寸法表 Dimensional list

品番 Model NO.	A	B	C	D	E	F	G	H	I	J
DB-2183	368	320	290	80	55	141(165)	406	270	246	3
DB-2183D	368	320	290	80	55	141(165)	406	270	246	3
DB-2184D	415	360	330	84	60	161(176)	410	265	272	3
DB-2184E	415	360	330	84	60	161(176)	410	265	272	3
DB-2185D	523	365	335	110	80	188(203)	407	303	315	4
DB-2185E	523	365	335	110	80	188(203)	407	303	315	4

()内寸法はリミットスイッチ付き寸法

仕様 Specification

型式 Model type	DB-2183	DB-2183D	DB-2184D	DB-2184E	DB-2185D	DB-2185E
マスターシリンダー型式 Master cylinder model type	DB-2203M	DB-2203MD	DB-2204MD	DB-2204ME	DB-2205MD	DB-2205ME
作動油 Fluid to be used	ブレーキ液 (DOT3相当) または 鉱物油 (ISO VG32相当) ※DB-2184タイプはブレーキ液 (DOT3相当) のみ Brake fluid (DOT3) or mineral oil (ISO VG32) ※DB-2184type brake fluids (DOT3) only					
吐出油量 (cm ³) Discharge oil volume	5		6.9		12	
タンクホース長さ (m) Reservoir hose length	—	5	10	—	10	—
質量 (kg) Mass	7.2	8.2	9.2	8.6	12.2	11.6

発生油圧 Produced oil pressure

