

●遠心ブレーキとは……

固定されたドラムの内側にセットされた、ユニットAssyが回されると遠心力により、全てのシューが起き上がります。この時、ドラム内面にライニングが押し付けられ（加圧）回転軸にブレーキ効果を生じさせる物です。

●特長

サンテスNS型遠心ブレーキは、エレベーター・水門扉等を昇降する設備の降下時抑速用の機械式遠心ブレーキです。NS型遠心ブレーキには次の様な特長があります。

- ブレーキトルクのトルク調整は、カウンターウエイトの数を変えることで容易にできます。
- スピード感応ブレーキなので動力源が不要です。
- 自然降下時、自動的に設計通り一定速度で降下できます。
- 任意のブレーキトルクを選定できます。
- 現場でも簡単にスピード調整（トルク調整）できます。

**About Centrifugal Brakes**

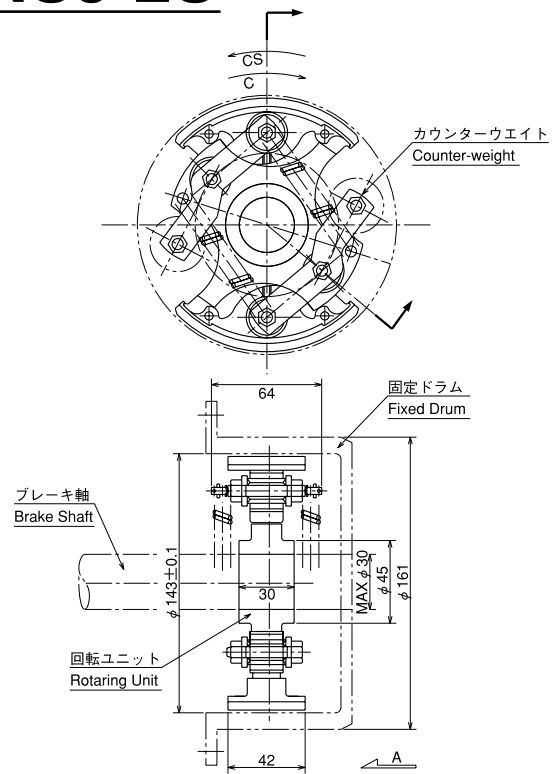
Our Centrifugal Clutches are so designed that all the shoes get up by centrifugal force as the unit assy set inside of the fixed drum gets rotated; then, the lining is pressured against the inside of the drum so as to generate a braking effect on the rotation shaft.

**Characteristic Merits:**

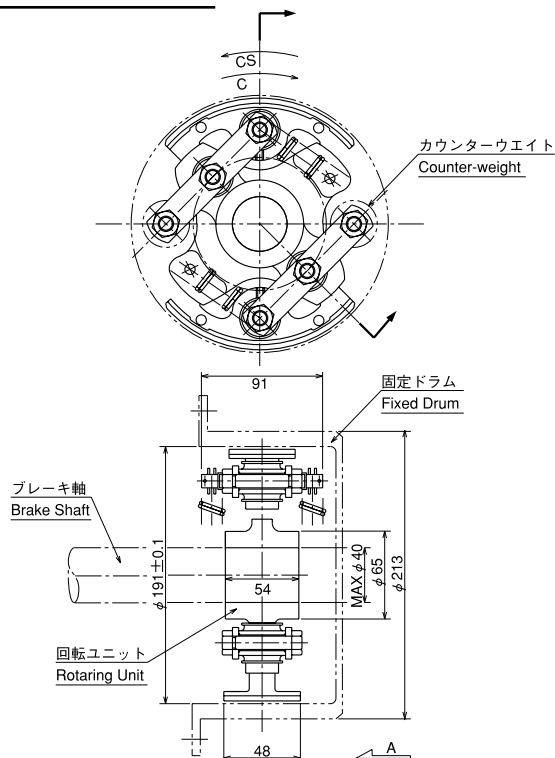
Our SUNTES Centrifugal Brakes of the six NS-types, which have many applications for elevators, floodgates, and other similar equipment with vertical gates, where speed control is required, have the following characteristic merits:

- Braking torque can be easily adjusted by only changing number of counter-weight.
- There is no need of a motor as the NS-system brakes are highly sensitive to speed.
- Our NS-system is so designed that weights fall automatically at a rated speed during its natural descent.
- Any braking torque can be optionally selected.
- Torque speed can be easily adjusted on your working site.

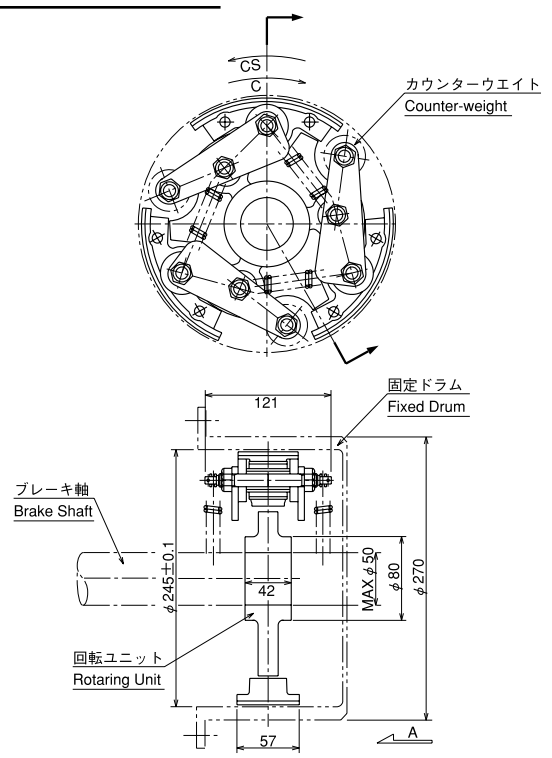
**NS5-2S**



**NS7-2S**



**NS9-3S**



※記載寸法仕様は改良のため予告なく変更することがあります。

※Dimensions and specifications might be changed for improvement without notice.

本社 〒563-0255  
大阪府箕面市森町西3丁目2番45号  
TEL(072)736-8834 FAX(072)736-8961

東京営業所 TEL(03)3769-3434 FAX(03)3769-1033  
名古屋営業所 TEL(052)231-3455 FAX(052)231-3566

**三陽商事株式会社**

—— 三陽工業株式会社 ——

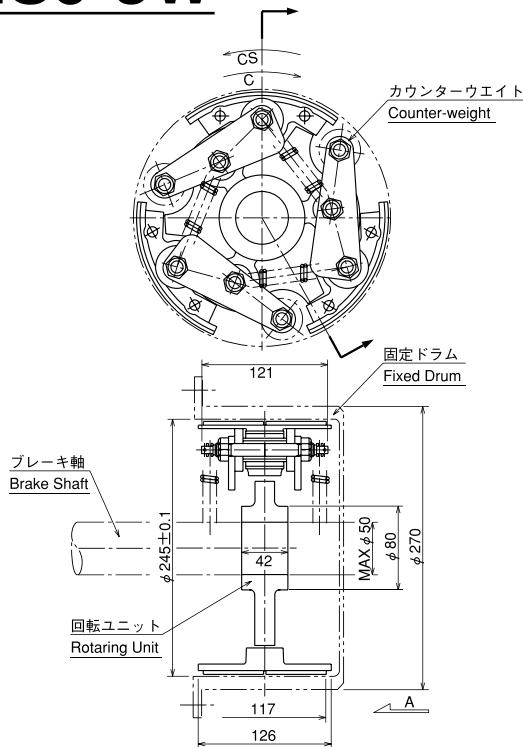
**SANYO SHOJI CO.,LTD.**

URL <https://www.suntes.co.jp/>  
E-mail: [sanyo@suntes.co.jp](mailto:sanyo@suntes.co.jp)

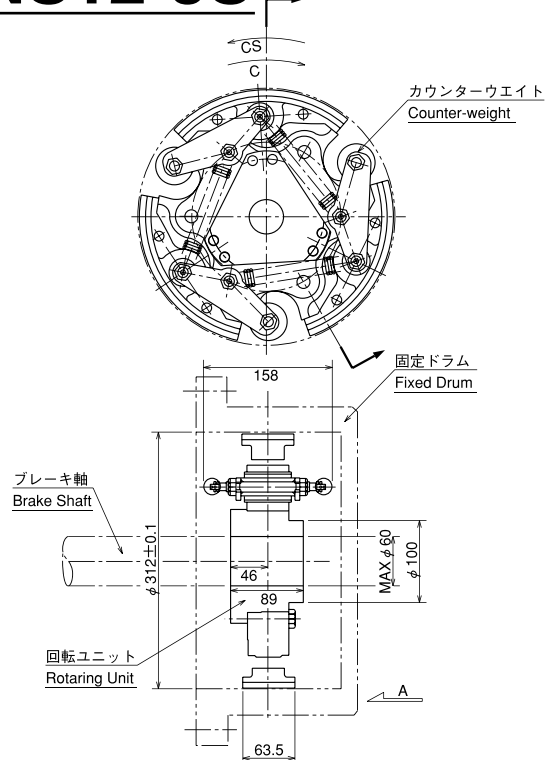
Head Office 3-2-45, Shinmachi Nishi, Minoh, Osaka  
563-0255, Japan  
Tel +81-72-736-8834 Fax +81-72-736-8961

Tokyo Branch Tel +81-3-3769-3434 Fax +81-3-3769-1033  
Nagoya Branch Tel +81-52-231-3455 Fax +81-52-231-3566

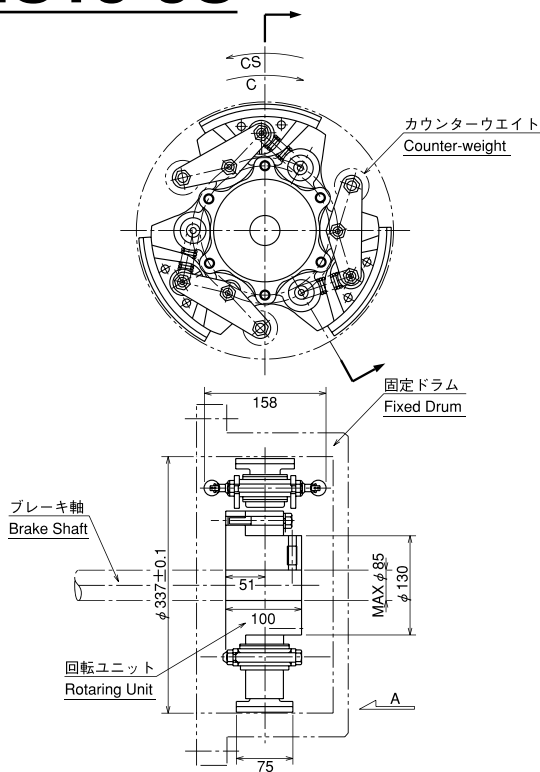
## NS9-3W



## NS12-3S



## NS13-3S



## 引合仕様書 Inquiry Sheet

機械名  
Machine name

用途  
Application for

W= \_\_\_\_\_ kg 降下物重量  
Descending weight  
L= \_\_\_\_\_ m 最降下距離  
Descending distance  
N= \_\_\_\_\_ min<sup>-1</sup> 抑速時回転数  
Rotation at constant speed  
t<sub>B</sub>= \_\_\_\_\_ SEC 抑速時降下時間  
Descending time at constant speed  
No= \_\_\_\_\_ min<sup>-1</sup> 巻上時回転数  
Winding-up speed  
K= \_\_\_\_\_ 巻上機機械効率  
Mechanical efficiency of winding-up

回転方向  
(レイアウト図示)  
**Rotational Direction**  
(Layout drawing)

(注) Notes :

1. \_\_\_\_\_

2. \_\_\_\_\_

※その他大型シリーズも準備しております。  
※Large type series are also available.

※記載寸法仕様は改良のため予告なく変更することがあります。

※Dimensions and specifications might be changed for improvement without notice.

本社 〒563-0255  
大阪府箕面市森町西3丁目2番45号  
TEL(072)736-8834 FAX(072)736-8961

東京営業所 TEL(03)3769-3434 FAX(03)3769-1033  
名古屋営業所 TEL(052)231-3455 FAX(052)231-3566

**三陽商事株式会社**

三陽工業株式会社

**SANYO SHOJI CO.,LTD.**

URL <https://www.suntes.co.jp/>  
E-mail: [sanyo@suntes.co.jp](mailto:sanyo@suntes.co.jp)

Head Office 3-2-45, Shinmachi Nishi, Minoh, Osaka  
563-0255, Japan

Tel +81-72-736-8834 Fax +81-72-736-8961

Tokyo Branch Tel +81-3-3769-3434 Fax +81-3-3769-1033  
Nagoya Branch Tel +81-52-231-3455 Fax +81-52-231-3566