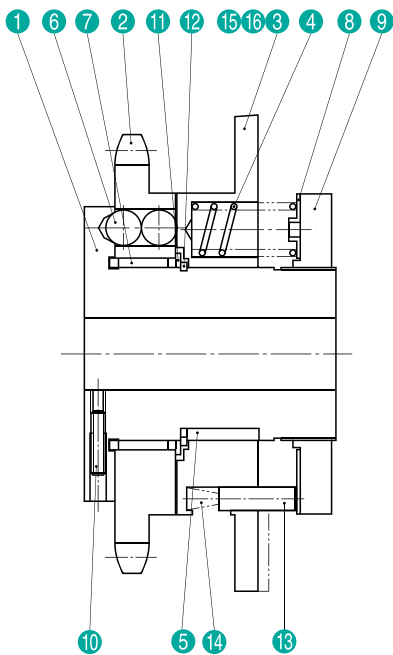


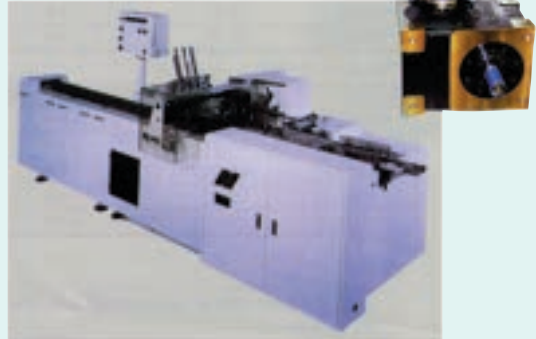
### TX□B型



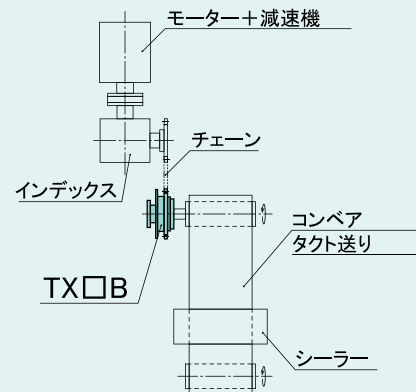
TX30B



## ●採用例



箱詰機

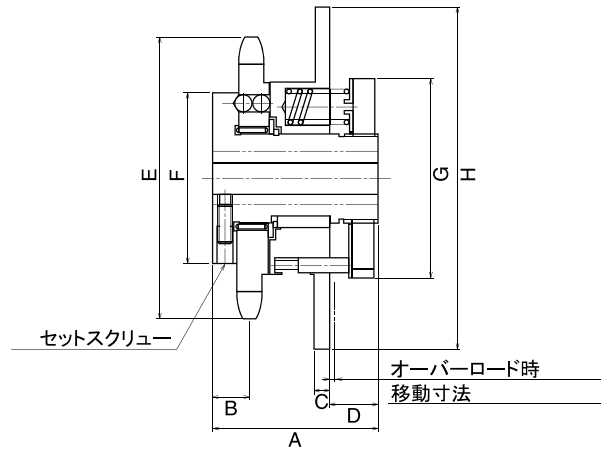
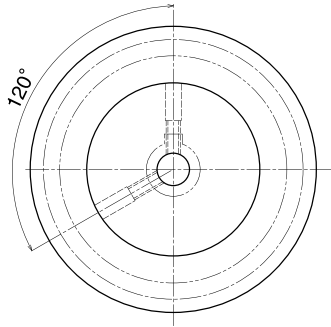


## ●各部名称

1	ハブボス
2	スプロケット
3	アクションリング
4	スプリング
5	キー
6	スチールボール
7	ベアリング
8	座金
9	アジャストリング
10	六角穴付止めねじ
11	リング
12	WR形止め輪
13	ピン
14	スプリング
15	型式銘板
16	銘板

※記載寸法仕様は改良のため予告なく変更することがあります。

## TX□B型



## ● 寸法表

型 式	A	B	C	D	φE	φF	φG	φH
TX15B-L・H・G	47	10.6	4	13.7	80	48	56	96
TX20B-L・H・G	53	11.6	4	15.1	92	62	68	108
TX30B-L・H・G	65	12.35	6	20.0	115	77	84	124
TX40B-L・H・G	75	15.85	6	20.3	138	96	108	148

## ● 仕様表

型 式	設定トルク範囲 N・m	スプリング色 ×本数	最高回転数 min <sup>-1</sup>	慣性モーメント kg・m <sup>2</sup>	製品質量 kg	最大軸穴径 φ mm	標準軸穴径 φ mm	下穴径 φ mm	セット スクリュー	オーバーロード 移動寸法 mm	スプロケット 歯数	スプロケット PCD
TX15B-L	7 ~ 24	白×10	900	0.625×10 <sup>-3</sup>	1.0	15	15H7×5Js9	9	2-M4	1.5	#40×18T	73.14
TX15B-H	8 ~ 38	赤×5										
TX15B-G	13 ~ 50	赤×10										
TX20B-L	12 ~ 43	白×12	750	1.2×10 <sup>-3</sup>	1.5	20	20H7×6Js9	12	2-M4	1.9	#40×21T	85.21
TX20B-H	16 ~ 70	赤×6										
TX20B-G	40 ~ 100	赤×12										
TX30B-L	14 ~ 72	白×12	600	3.4×10 <sup>-3</sup>	3.0	30	30H7×8Js9	19	2-M4	2.6	#50×21T	106.51
TX30B-H	33 ~ 170	赤×6										
TX30B-G	72 ~ 200	赤×12										
TX40B-L	20 ~ 160	白×12	450	9.0×10 <sup>-3</sup>	5.0	40	40H7×12Js9	24	2-M5	2.9	#60×21T	127.82
TX40B-H	43 ~ 330	赤×6										
TX40B-G	97 ~ 400	赤×12										

● スプリング本数に比例してトルクを変化する事が出来ます。最少3本まで御使用出来ます。

※記載寸法仕様は改良のため予告なく変更することがあります。