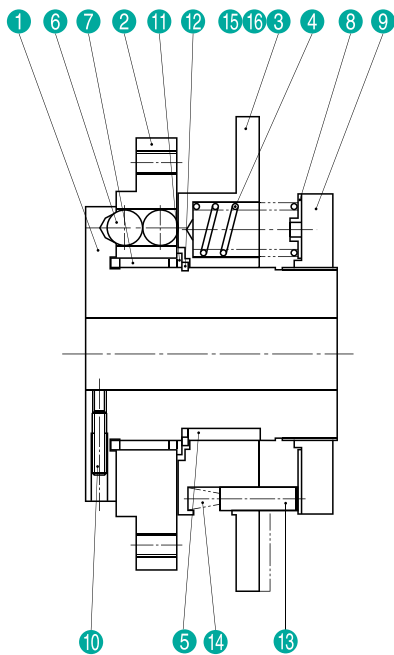


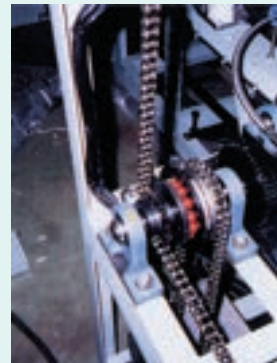
TX□D型



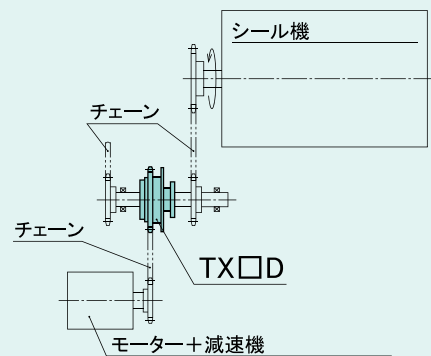
TX30D



●採用例



四方シール機

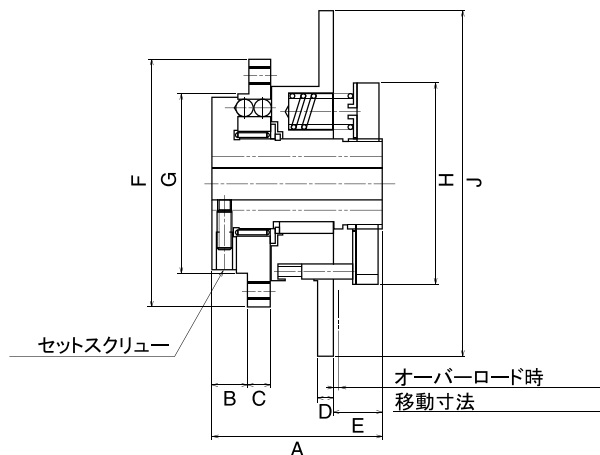
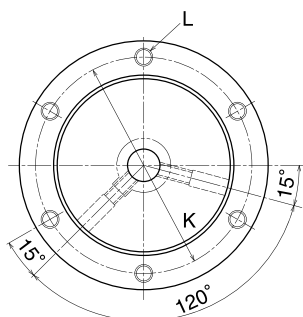


●各部名称

1	ハブボス
2	フランジ
3	アクションリング
4	スプリング
5	キー
6	スチールボール
7	ベアリング
8	座金
9	アジャストリング
10	六角穴付止めねじ
11	リング
12	WR形止め輪
13	ピン
14	スプリング
15	型式銘板
16	銘板

※記載寸法仕様は改良のため予告なく変更することがあります。

TX□D型



●寸法表

型式 MODEL TYPE	A	B	C	D	E	φF	φG	φH	φJ	取付けボルト	
										K PCD	L ボルトサイズ
TX15D-L・H・G	47	10	6.0	4	13.7	69	50 ⁺⁰ _{-0.025}	56	96	60	6-M5
TX20D-L・H・G	53	11	8.3	4	15.1	88	65 ⁺⁰ _{-0.030}	68	108	75	6-M6
TX30D-L・H・G	65	13	10.5	6	20.0	113	85 ⁺⁰ _{-0.035}	84	124	100	6-M6
TX40D-L・H・G	75	15	13.2	6	20.3	134	105 ⁺⁰ _{-0.035}	108	148	120	6-M8
TX50D-L・H・G	90	20	15.8	8	24.8	168	130 ⁺⁰ _{-0.040}	134	174	150	6-M10

●仕様表

型式	設定トルク範囲 N・m	スプリング色 ×本数	最高回転数 min ⁻¹	慣性モーメント kg・m ²	製品質量 kg	最大軸径 φ mm	標準軸径 φ mm	下穴径 φ mm	セット スクリュー	オーバーロード 移動寸法 mm
TX15D-L	7 ~ 24	白×10	900	0.58×10 ⁻³	1.0	15	15H7×5Js9	9	2-M4	1.5
TX15D-H	8 ~ 38	赤×5								
TX15D-G	13 ~ 50	赤×10								
TX20D-L	12 ~ 43	白×12	750	1.3×10 ⁻³	1.5	20	20H7×6Js9	12	2-M4	1.9
TX20D-H	16 ~ 70	赤×6								
TX20D-G	40 ~ 100	赤×12								
TX30D-L	14 ~ 72	白×12	600	3.7×10 ⁻³	3.0	30	30H7×8Js9	19	2-M4	2.6
TX30D-H	33 ~ 170	赤×6								
TX30D-G	72 ~ 200	赤×12								
TX40D-L	20 ~ 160	白×12	450	9.6×10 ⁻³	5.0	40	40H7×12Js9	24	2-M5	2.9
TX40D-H	43 ~ 330	赤×6								
TX40D-G	97 ~ 400	赤×12								
TX50D-L	79 ~ 390	白×12	400	26.4×10 ⁻³	10.0	50	50H7×14Js9	34	2-M8	3.8
TX50D-H	130 ~ 580	赤×6								
TX50D-G	280 ~ 800	赤×12								

●スプリング本数に比例してトルクを変化する事が出来ます。最少3本まで御使用出来ます。

※記載寸法仕様は改良のため予告なく変更することがあります。