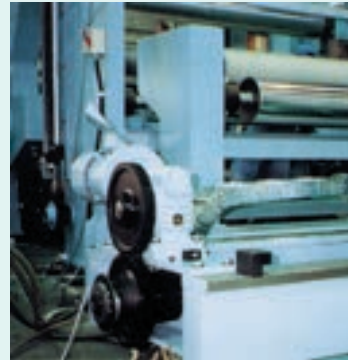


TX□E型

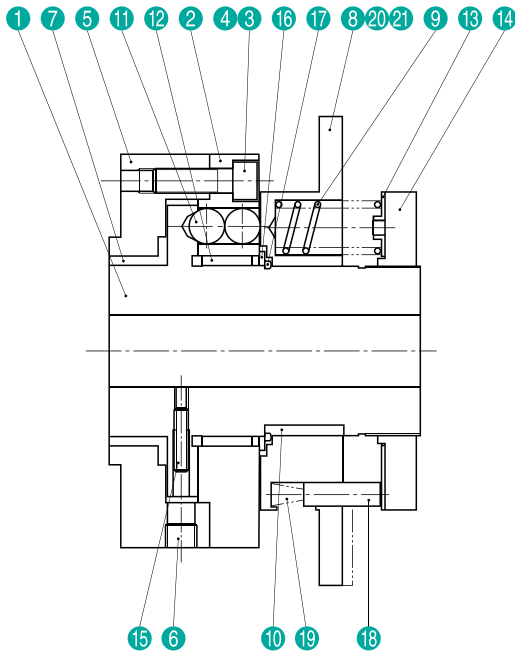
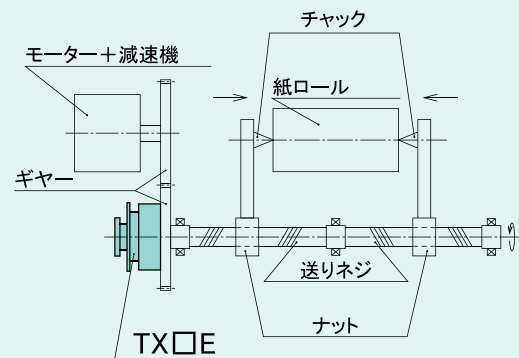


TX30E

●採用例



製紙機械アンワインダー

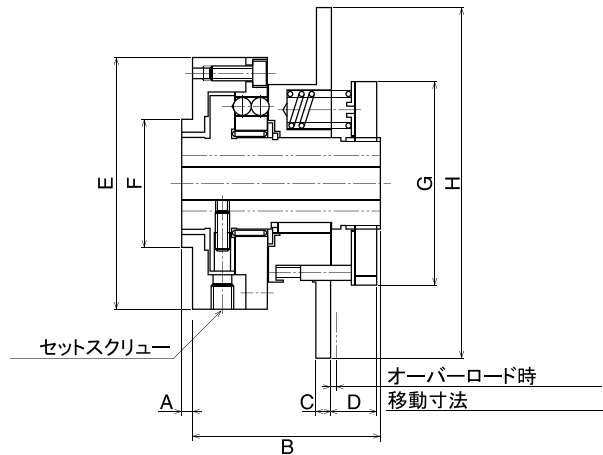
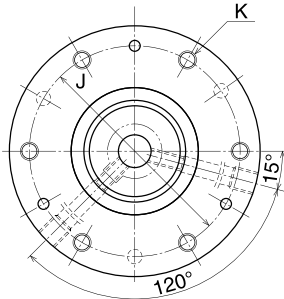


●各部名称

1	ハブボス
2	ハウジング
3	六角穴付ボルト
4	スプリングピン
5	フランジ
6	六角穴付プラグ
7	メタル
8	アクションリング
9	スプリング
10	キー
11	スチールボール
12	ベアリング
13	座金
14	アジャストリング
15	六角穴付止めねじ
16	リング
17	WR形止め輪
18	ピン
19	スプリング
20	型式銘板
21	銘板

※記載寸法仕様は改良のため予告なく変更することがあります。

TX□E型



●寸法表

型 式	A	B	C	D	φE	φF	φG	φH	取付けボルト	
									J PCD	K ボルトサイズ
TX15E-L・H・G	3	52	4	13.7	69	35 ⁺⁰ _{-0.025}	56	96	58	6-M5×15L
TX20E-L・H・G	3	62	4	15.1	85	45 ⁺⁰ _{-0.025}	68	108	72	6-M6×20L
TX30E-L・H・G	3	77	6	20.0	104	60 ⁺⁰ _{-0.030}	84	124	90	6-M6×23L
TX40E-L・H・G	3	87	6	20.3	126	75 ⁺⁰ _{-0.030}	108	148	110	6-M8×25L
TX50E-L・H・G	3	107	8	24.8	155	90 ⁺⁰ _{-0.035}	134	174	135	6-M10×32L
TX65E-L・H・G	3	137	8	29.9	198	120 ⁺⁰ _{-0.035}	172	212	175	6-M12×40L
TX85E-L・H・G	3	167	10	36.5	254	150 ⁺⁰ _{-0.040}	218	258	225	6-M16×32L

●仕様表

型 式	設定トルク範囲 N・m	スプリング色 ×本数	最高回転数 min ⁻¹	慣性モーメント kg・m ²	製品質量 kg	最大軸径 φmm	標準軸径 φmm	下穴径 φmm	セット スクリュー	オーバーロード 移動寸法 mm
TX15E-L	7～24	白×10	900	0.78×10 ⁻³	1.0	15	15H7×5Js9	9	2-M4	1.5
TX15E-H	8～38	赤×5								
TX15E-G	13～50	赤×10								
TX20E-L	12～43	白×12	750	1.9×10 ⁻³	2.0	20	20H7×6Js9	12	2-M4	1.9
TX20E-H	16～70	赤×6								
TX20E-G	40～100	赤×12								
TX30E-L	14～72	白×12	600	5.1×10 ⁻³	4.0	30	30H7×8Js9	19	2-M4	2.6
TX30E-H	33～170	赤×6								
TX30E-G	72～200	赤×12								
TX40E-L	20～160	白×12	450	1.3×10 ⁻³	6.5	40	40H7×12Js9	24	2-M5	2.9
TX40E-H	43～330	赤×6								
TX40E-G	97～400	赤×12								
TX50E-L	79～390	白×12	400	36.6×10 ⁻³	12.0	50	50H7×14Js9	34	2-M8	3.8
TX50E-H	130～580	赤×6								
TX50E-G	280～800	赤×12								
TX65E-L	80～480	白×12	300	125.5×10 ⁻³	25.0	65	65H7×18Js9	38	2-M10	5.0
TX65E-H	200～1,000	赤×6								
TX65E-G	570～1,600	赤×12								
TX85E-L	270～1,100	黄×12	200	398.8×10 ⁻³	44.0	85	85H7×22Js9	48	2-M12	6.0
TX85E-H	450～2,100	赤×6								
TX85E-G	1,300～3,200	赤×12								

●スプリング本数に比例してトルクを変化させる事が出来ます。最少3本まで御使用出来ます。

※記載寸法仕様は改良のため予告なく変更することがあります。