

TX□R型

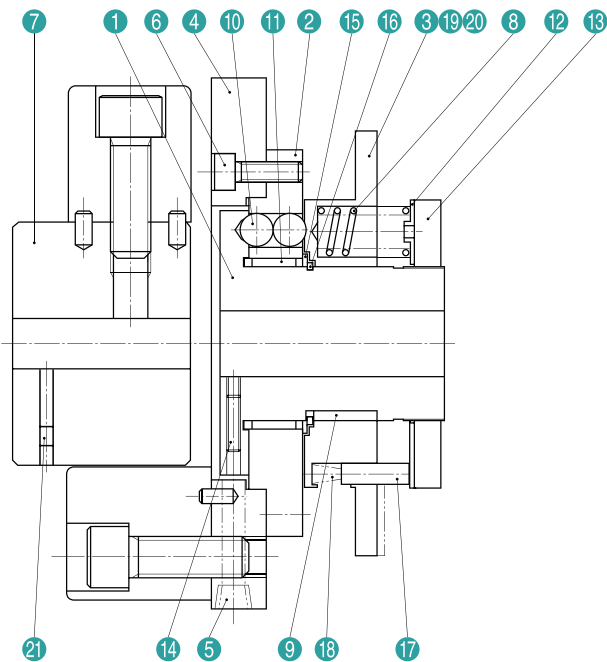


TX30R

● 採用例



充電機

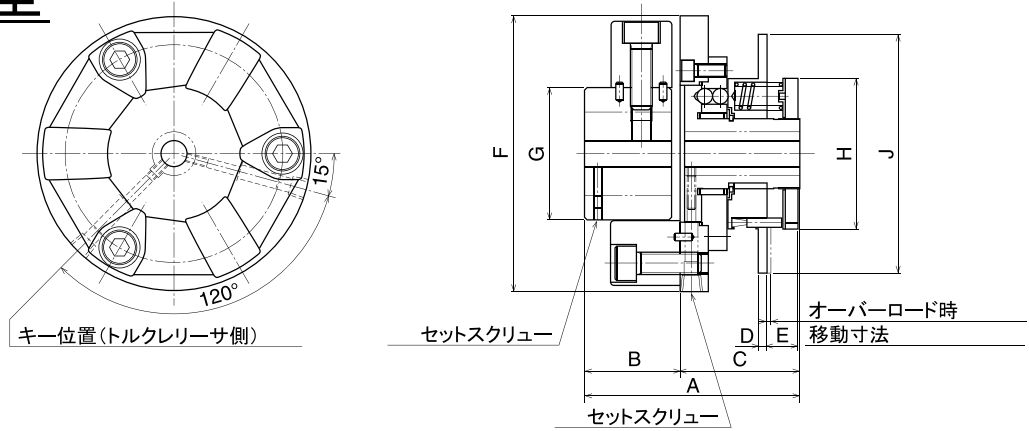


● 各部名称

1	ハブボス
2	フランジ
3	アクションリング
4	プレート
5	六角穴付プラグ
6	六角穴付ボルト
7	カップリング
8	スプリング
9	キー
10	スチールボール
11	ベアリング
12	座金
13	アジャストリング
14	六角穴付止めねじ
15	リング
16	WR形止め輪
17	ピン
18	スプリング
19	型式銘板
20	銘板
21	六角穴付止めねじ

※記載寸法仕様は改良のため予告なく変更することがあります。

TX□R型



●寸法表

型 式	A	B	C	D	E	φF	φG	φH	φJ
TX15R-L・H・G	88	38	50	4	13.7	100	45	56	96
TX20R-L・H・G	99	44	55	4	15.1	125	60	68	108
TX30R-L・H・G	126	58	68	6	20.0	155	70	84	124
TX40R-L・H・G	148	64	84	6	20.3	175	85	108	148
TX50R-L・H・G	175	76	99	8	24.8	205	100	134	174
TX65R-L・H・G	215	92	123	8	29.9	260	125	172	212
TX85R-L・H・G	248	108	140	10	36.5	340	160	218	258

●仕様表

型 式	設定トルク範囲 N・m	スプリング色 ×本数	最高回転数 min ⁻¹	慣性モーメント kg・m ²	製品質量 kg	トルクレリーサ				カップリング			
						最大軸穴径 φmm	標準軸穴径 φmm	下穴径 φmm	セット スクリュー	最大軸穴径 φmm	下穴径 φmm	セット スクリュー	オーバーロード 移動寸法 mm
TX15R-L	7~24	白×10	900	1.6×10 ⁻³	2.3	15	15H7×5Js9	9	2-M4	30	12	2-M4	1.5
TX15R-H	8~38	赤×5											
TX15R-G	13~50	赤×10											
TX20R-L	12~43	白×12	750	4.0×10 ⁻³	3.8	20	20H7×6Js9	12	2-M4	38	12	2-M4	1.9
TX20R-H	16~70	赤×6											
TX20R-G	40~100	赤×12											
TX30R-L	14~72	白×12	600	11.4×10 ⁻³	7.2	30	30H7×8Js9	19	2-M4	48	15	2-M4	2.6
TX30R-H	33~170	赤×6											
TX30R-G	72~200	赤×12											
TX40R-L	20~160	白×12	450	24.7×10 ⁻³	11.4	40	40H7×12Js9	24	2-M5	55	15	2-M5	2.9
TX40R-H	43~330	赤×6											
TX40R-G	97~400	赤×12											
TX50R-L	79~390	白×12	400	70.4×10 ⁻³	22.0	50	50H7×14Js9	34	2-M8	65	20	2-M8	3.8
TX50R-H	130~580	赤×6											
TX50R-G	280~800	赤×12											
TX65R-L	80~480	白×12	300	207.1×10 ⁻³	46.8	65	65H7×18Js9	38	2-M10	85	30	2-M10	5.0
TX65R-H	200~1,000	赤×6											
TX65R-G	570~1,600	赤×12											
TX85R-L	270~1,100	黄×12	200	662.6×10 ⁻³	77.8	85	85H7×22Js9	48	2-M12	115	40	2-M12	6.0
TX85R-H	450~2,100	赤×6											
TX85R-G	1,300~3,200	赤×12											

●スプリング本数に比例してトルクを変化させる事が出来ます。最少3本まで御使用出来ます。

※記載寸法仕様は改良のため予告なく変更することがあります。