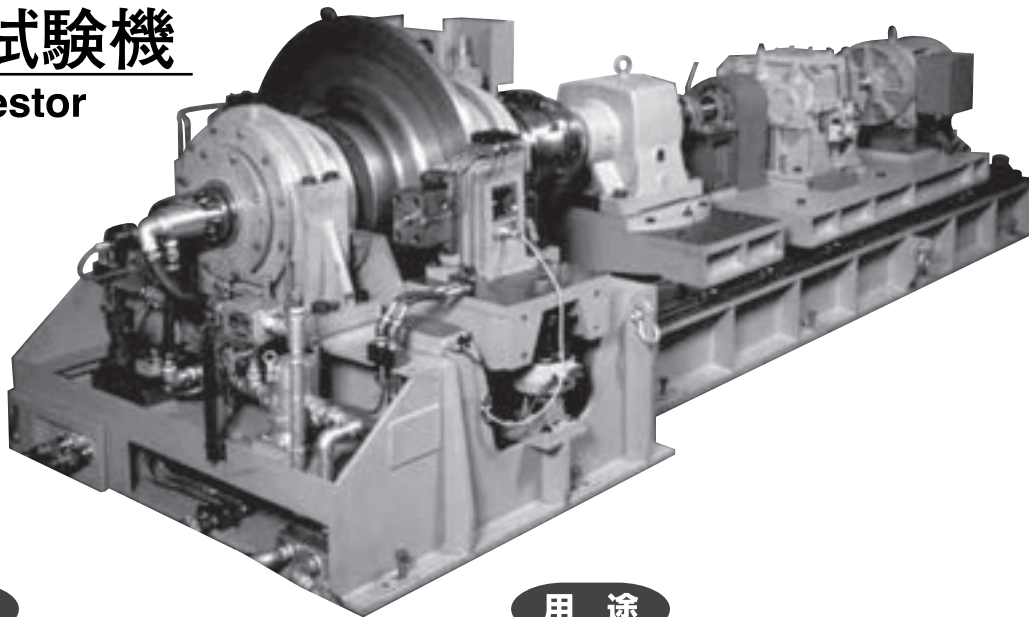


負荷試験機
Load Testor**概要**

一般的に使用されている電気動力計、水動力計は高速低トルク型の動力計であるのに対して当社の負荷試験機は低速、高トルク型の動力計です。

負荷試験機の構造は、入力軸に装着された水冷式ディスクを空圧式、又は油圧式ディスクブレーキで挟み機械的に負荷を与え、発生する反力をロードセルで検出しトルク換算しています。

General

While generally used Electric Dynamometer and Water Dynamometer are high speed low torque type, Sanyo Load Testor is low speed high torque type dynamometer. Structure of Load Testor is as follow. Pneumatic or Hydraulic Disc Brake would give load mechanically to the Water Cooling Disc mounted at the Input Shaft by nipping the disc and produced reaction force is detected by the Load Cell and will be converted to torque value.

特長

- 1 低回転速度の負荷試験が容易に出来ます。
- 2 容易に高トルクの負荷試験ができます。
- 3 流体継ぎ手のストール試験が可能です。
- 4 任意の負荷トルク設定が可能です。

Features

- 1 Easy Load Test of low rotation speed.
- 2 Easy Load Test of high torque.
- 3 Stall Test of Fluid Coupling is available.
- 4 Optional load torque setting is available.

用途

- 1 減速機の騒音試験、効率試験用に
- 2 農業機械、建設機械等の走行試験用に
- 3 ユニバーサルシャフトの破壊試験用に
- 4 流体継ぎ手の効率試験用に
- 5 各種耐久試験用に

Application

- 1 Noise Test and Efficiency Test for Speed Reducer.
- 2 Travelling Test for Agricultural Equipment and Construction Machine.
- 3 Destructive Test for Universal Shaft.
- 4 Efficiency Test for Fluid Coupling.
- 5 Endurance Test for various equipment.

**●制御盤**

- 1 負荷試験機用の標準型の制御盤を用意しております。
- 2 負荷トルクの変動を補正し安定した負荷トルクに制御するロードコントローラーをOPで用意しております。
- 3 又制御機能、計測機能に付いて御要求に合わせて特殊設計の計測盤、制御盤を製作致します。

●Control Panel

- 1 Standard Control Panel for Load Testor is arranged.
- 2 Load Controller which correct load torque fluctuation and control it to stable load torque to be arranged by option.
- 3 Special designed Measuring Panel and Control Panel by customers' request in accordance with control function and measuring function are available.

※記載寸法仕様は改良のため予告なく変更することがあります。

※Dimensions and specifications might be changed for improvement without notice.

本社 〒563-0255
大阪府箕面市森町西3丁目2番45号
TEL(072)736-8834 FAX(072)736-8961

東京営業所 TEL(03)3769-3434 FAX(03)3769-1033
名古屋営業所 TEL(052)231-3455 FAX(052)231-3566

三陽商事株式会社

—— 三陽工業株式会社 ——
SANYO SHOJI CO.,LTD.

URL <https://www.suntes.co.jp/>
E-mail: sanyo@suntes.co.jp

Head Office 3-2-45, Shinmachi Nishi, Minoh, Osaka
563-0255, Japan
Tel +81-72-736-8834 Fax +81-72-736-8961

Tokyo Branch Tel +81-3-3769-3434 Fax +81-3-3769-1033
Nagoya Branch Tel +81-52-231-3455 Fax +81-52-231-3566

Type A

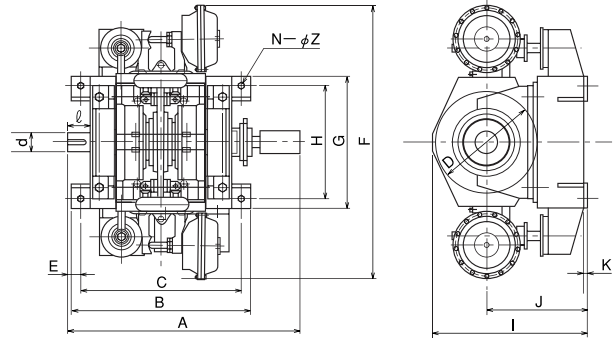
●仕様・SPECIFICATION

型式	MODEL TYPE	PSW-1211	PSW-1311	PSW-1514	PSW-1515	PSW-1715	PSW-1915
最大吸収馬力 (kW)	• ABSORBED POWER (kW)	15	22	30	60	90	
最大トルク (kN·m)	• ABSORBED TORQUE (kN·m)	1.35	1.9	8	13.2	22	31
最大回転数 (min ⁻¹)	• MAX SPEED (min ⁻¹)	1,800	1,500	1,000	600	500	
冷却水量 (ℓ/min)	• COOLING WATER (ℓ/min)	10	15	20	40	60	
最大設定エア圧力 (MPa)	• MAX SET AIR PRESSURE (MPa)	0.7					

油圧サーボ(油圧制御)タイプも準備しております。
Hydraulic Servo (Hydraulic Control) Type is also available.

●寸法表・DIMENSION LIST

型式 Model Type	A	B	C	φD	E	F	G	H	I	J	K	φd	ℓ	N-φZ
PSW-1211	632	480	430	270	35.5	725	350	300	412	270	10	50	60	4-φ16
PSW-1311	715	540	500	350	60	800	470	390	460	270	19	60	85	4-φ18
PSW-1514	215	800	650	500	275	1,224	580	500	702	400	42	100	150	6-φ23
PSW-1515	1,215	800	650	500	275	1,275	580	500	702	400	42	100	150	6-φ23
PSW-1715	1,580	1,000	750	755	355	1,529	1,150	1,030	1,070	650	20	140	200	8-φ25
PSW-1915	1,580	1,000	900	1,000	280	1,774	1,600	1,500	1,300	750	30	140	200	8-φ27



Type B

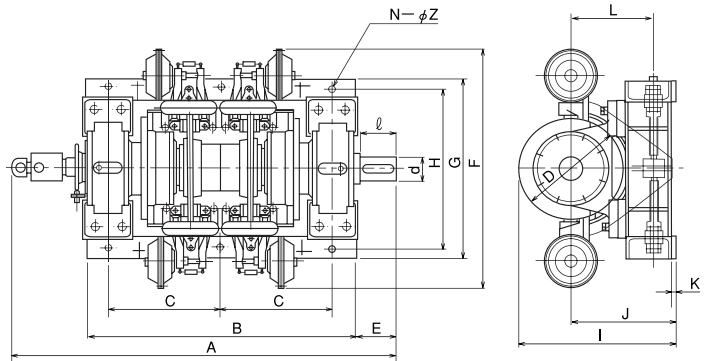
●仕様・SPECIFICATION

型式	MODEL TYPE	PSW-1221	PSW-1321	PSW-1525	PSW-1725
最大吸収馬力 (kW)	• ABSORBED POWER (kW)	30	45	60	120
最大トルク (kN·m)	• ABSORBED TORQUE (kN·m)	2.7	3.8	26.4	44
最大回転数 (min ⁻¹)	• MAX SPEED (min ⁻¹)	1,800	1,500	1,000	600
冷却水量 (ℓ/min)	• COOLING WATER (ℓ/min)	20	30	40	80
最大設定エア圧力 (MPa)	• MAX SET AIR PRESSURE (MPa)	0.7			

油圧サーボ(油圧制御)タイプも準備しております。
Hydraulic Servo (Hydraulic Control) Type is also available.

●寸法表・DIMENSION LIST

型式 Model Type	A	B	C	φD	E	F	G	H	I	J	K	L	φd	ℓ	N-φZ
PSW-1221	1,340	940	395	270	135	680	520	450	510	300	20	230	75	120	4-φ24
PSW-1321	1,309	910	380	350	145	800	600	540	600	350	20	280	80	120	4-φ24
PSW-1525	1,880	1,450	420	500	190	1,120	900	800	950	650	30	380	120	180	6-φ24
PSW-1725	2,150	1,550	450	750	240	1,370	1,200	1,070	1,150	650	40	500	140	220	8-φ30



Type C

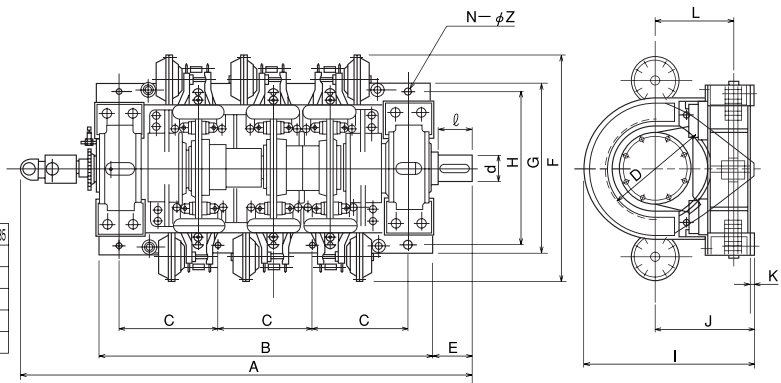
●仕様・SPECIFICATION

型式	MODEL TYPE	PSW-1331	PSW-1535	PSW-1735
最大吸収馬力 (kW)	• ABSORBED POWER (kW)	67.5	90	180
最大トルク (kN·m)	• ABSORBED TORQUE (kN·m)	5.7	39.6	66
最大回転数 (min ⁻¹)	• MAX SPEED (min ⁻¹)	1,500	1,000	600
冷却水量 (ℓ/min)	• COOLING WATER (ℓ/min)	45	60	120
最大設定エア圧力 (MPa)	• MAX SET AIR PRESSURE (MPa)	0.7		

油圧サーボ(油圧制御)タイプも準備しております。
Hydraulic Servo (Hydraulic Control) Type is also available.

●寸法表・DIMENSION LIST

型式 Model Type	A	B	C	φD	E	F	G	H	I	J	K	L	φd	ℓ	N-φZ
PSW-1331	1,578	1,180	515	350	145	800	600	540	600	350	40	280	90	120	6-φ25
PSW-1535	2,390	1,900	425	500	190	1,120	900	800	950	650	40	380	120	180	10-φ24
PSW-1735	2,600	2,000	450	750	240	1,370	1,200	1,070	1,150	650	40	500	140	220	10-φ30



※記載寸法仕様は改良のため予告なく変更することがあります。

※Dimensions and specifications might be changed for improvement without notice.

本社 〒563-0255
大阪府箕面市森町西3丁目2番45号
TEL(072)736-8834 FAX(072)736-8961

東京営業所 TEL(03)3769-3434 FAX(03)3769-1033
名古屋営業所 TEL(052)231-3455 FAX(052)231-3566

三陽商事株式会社

三陽工業株式会社

SANYO SHOJI CO.,LTD.

URL <https://www.suntes.co.jp/>
E-mail: sanyo@suntes.co.jp

Head Office 3-2-45, Shinmachi Nishi, Minoh, Osaka
563-0255, Japan

Tel +81-72-736-8834 Fax +81-72-736-8961

Tokyo Branch Tel +81-3-3769-3434 Fax +81-3-3769-1033
Nagoya Branch Tel +81-52-231-3455 Fax +81-52-231-3566