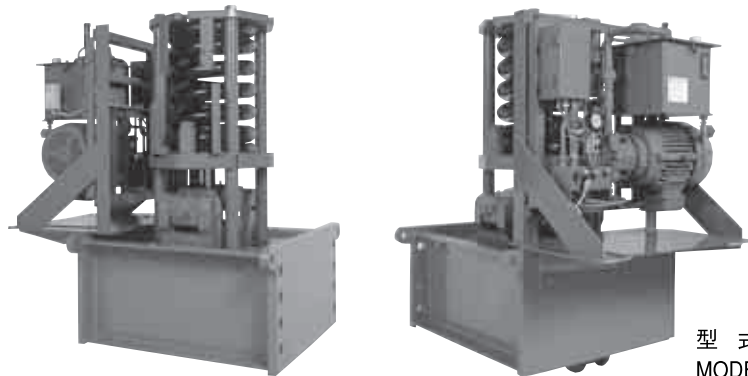


レールクランパ (シルビーム据付け型)

Rail Clamper (Sill Beam Installed Type)

スプリングユニット
Spring Unit

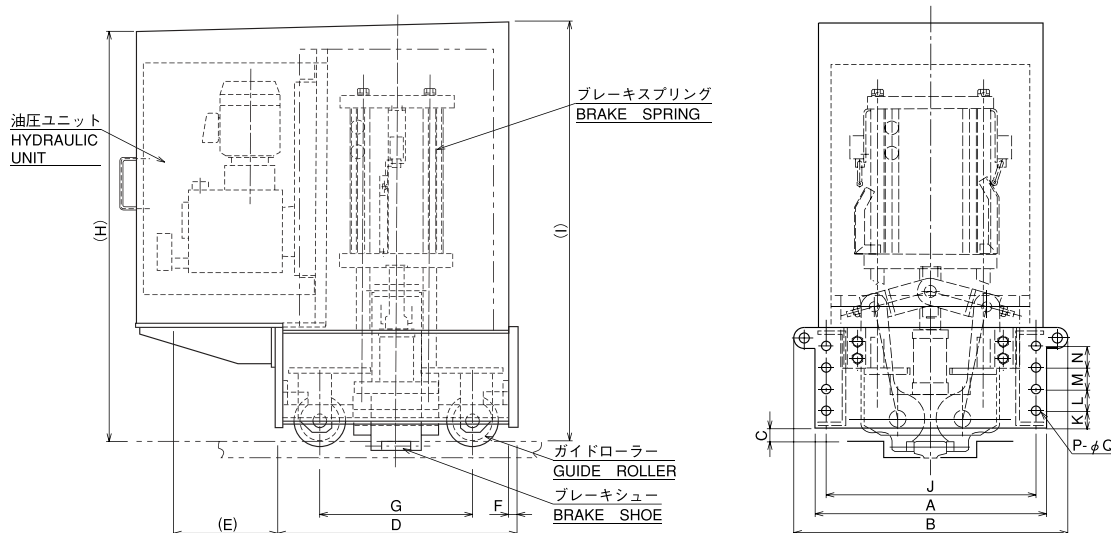
油圧ユニット
Hydraulic Unit



屋外クレーンが強風時に逸走しないように、レールを直接固縛し、保持する装置です。

The device to prevent outdoor crane from scampering at the strong wind by holding rail directly for retaining.

型式
MODEL NO. RC-1038



- 油圧ユニットと一体。取付けが簡単です。
- レールの各アライメントに対して吸収できる構造です。
- 機能部分品は、充分な耐久性を考慮した設計です。
- 各種レールに対応可能。

- Combined rail clamp and hydraulic unit makes easy installation.
- Has a structure which can be corresponded to each alignment of rail.
- Function parts are designed for sufficient endurance.
- Adaptable to any kind of rail.

●仕様・寸法表
SPECIFICATION・DIMENSION LIST

※他にトラック据付け型・レールブレーキシリーズも準備しております。
※Other Truck Installed Type and Rail Brake are also available by series.

型 式 MODEL TYPE	レールクランパ力 kN(kgf) RAIL CLAMPING FORCE	A	B	C	D	(E)	F	G	(H)	(I)	J	K	L,M,N	P	φQ
RC-1013	130 (13000)	700	820	40	730	400	25	460	1060	1090	630	55	65	8	26
RC-1018	180 (18000)	700	820	40	730	400	25	460	1200	1230	630	55	65	8	26
RC-1026	260 (26000)	730	850	40	750	400	25	480	1230	1260	660	60	70	8	26
RC-1038	380 (38000)	780	935	40	800	400	28	520	1290	1320	700	80	95	8	33
RC-1050	500 (50000)	780	935	40	810	400	28	520	1360	1390	700	80	95	8	33
RC-1075	750 (75000)	820	975	40	870	400	32	590	1540	1570	730	85	95	8	36

※記載寸法仕様は改良のため予告なく変更することがあります。

※Dimensions and specifications might be changed for improvement without notice.