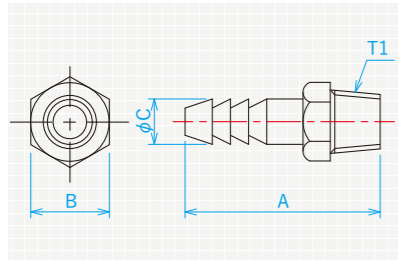


コネクタ Connector

ホースニップル Hose nipple

寸法図 Dimensional drawing



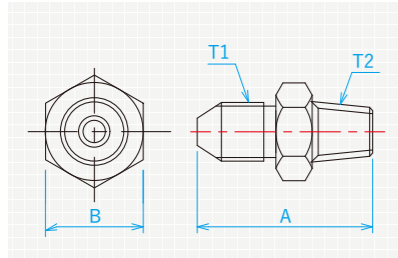
寸法表 Dimensional list

| 品番 Model NO. | T ₁ | A | B | C |
|-----------------|----------------|----|----|-----|
| DB-0302-01 | R1/4 | 40 | 14 | 9.5 |
| ※ DB-0302-02 | M16 P1.5 | 36 | 26 | 10 |

※ホース取付部…ストレート形状

ニップル Nipple

寸法図 Dimensional drawing

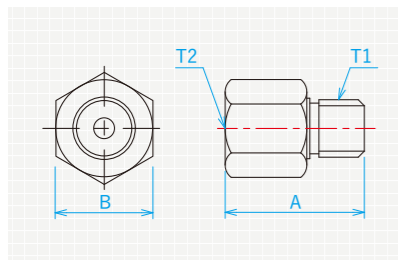


寸法表 Dimensional list

| 品番 Model NO. | T ₁ | T ₂ | A | B |
|-----------------|----------------|----------------|------|----|
| DB-0306-01 | G1/8 | R1/8 | 29 | 14 |
| DB-0306-02 | G1/8 | DM(M10 P1.25) | 32 | 14 |
| DB-0306-A03 | G1/8 | CU(3/8-24UNF) | 37.5 | 14 |
| DB-0306-04 | G1/8 | CM(M10 P1.0) | 28 | 14 |

ブッシング Bushing

寸法図 Dimensional drawing



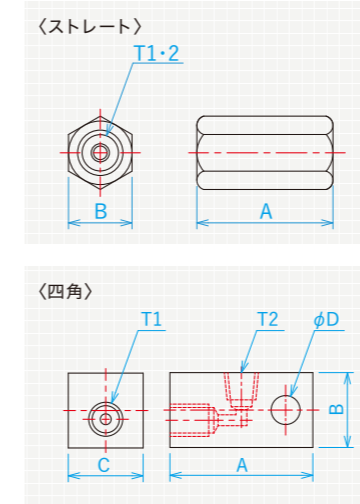
寸法表 Dimensional list

| 品番 Model NO. | T ₁ | T ₂ | A | B |
|-----------------|----------------|----------------|----|----|
| DB-0309-01 | CU(3/8-24UNF) | Rc1/8 | 23 | 14 |
| DB-0309-A01 | CU(3/8-24UNF) | Rc1/8 | 31 | 14 |
| DB-0309-02 | DM(M10 P1.25) | Rc1/8 | 26 | 14 |
| DB-0309-04 | CM(M10 P1.0) | Rc1/8 | 23 | 14 |
| DB-0309-05 | M14 P1.5 | DM(M10 P1.25) | 29 | 19 |
| DB-0309-06 | R1/4 | CU(3/8-24UNF) | 28 | 19 |
| DB-0309-07 | DM(M10 P1.25) | CU(3/8-24UNF) | 32 | 14 |
| DB-0309-08 | R1/8 | CU(3/8-24UNF) | 30 | 14 |

DB-0309-01はティーチャーマスターシリンダー(DB-2204T)用です。
DB-0309-01 is used for the teacher master cylinder (DB-2204T).

二方口コネクタ Two-way connector

寸法図 Dimensional drawing

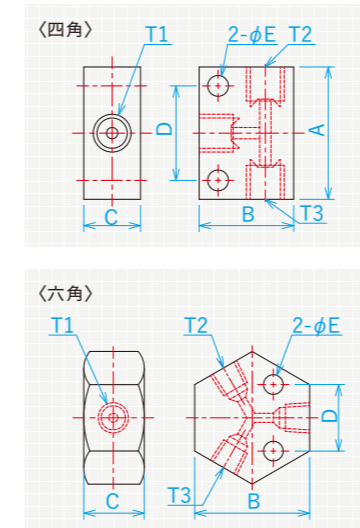


寸法表 Dimensional list

| 品番 Model NO. | T ₁ | T ₂ | A | B | C | D | 形状 Shape |
|-----------------|----------------|----------------|----|----|----|-----|-------------------|
| DB-0301-01 | DM(M10 P1.25) | | 30 | 14 | - | - | ストレート Straight |
| DB-0301-02 | CU(3/8-24UNF) | | 30 | 14 | - | - | ストレート Straight |
| DB-0303-01 | CU(3/8-24UNF) | Rc1/8 | 42 | 22 | 22 | 8.5 | 四角 Square |

三方口コネクタ Three-way connector

寸法図 Dimensional drawing

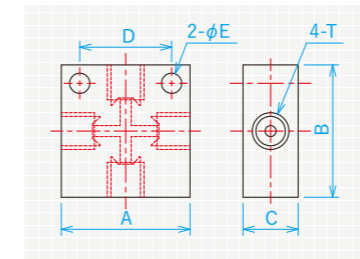


寸法表 Dimensional list

| 品番 Model NO. | T ₁ | T ₂ | T ₃ | A | B | C | D | E | 形状 Shape |
|-----------------|----------------|----------------|----------------|----|----|----|----|-----|---------------|
| DB-0300-01 | DM(M10 P1.25) | | | 35 | 25 | 15 | 25 | 5.5 | 四角 Square |
| DB-0300-03 | Rc1/8 | | | - | 38 | 20 | 22 | 6.5 | 六角 Hexagon |
| DB-0300-05 | CU(3/8-24UNF) | PF1/4 | | 50 | 30 | 20 | 40 | 5.5 | 四角 Square |

四方口コネクタ Four-way connector

寸法図 Dimensional drawing



寸法表 Dimensional list

| 品番 Model NO. | T ₁ | T ₂ | T ₃ | T ₄ | A | B | C | D | E |
|-----------------|----------------|----------------|----------------|----------------|----|----|----|----|-----|
| DB-0305-01 | DM(M10 P1.25) | | | | 35 | 36 | 15 | 25 | 5.5 |