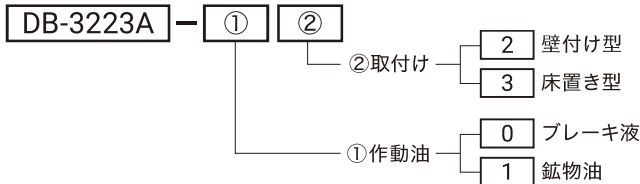


エアブースタ Air hydraulic booster

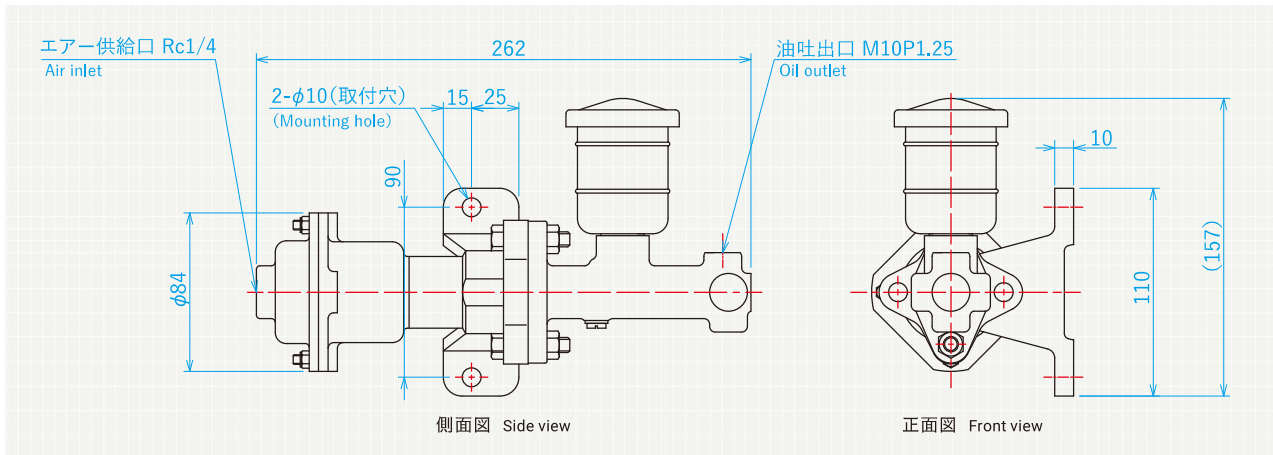
DB-3223A 空圧作動タイプ Pneumatically operated type



型式略号 Model abbreviation



寸法図 Dimensional drawing



仕様 Specification

型式	Model type	DB-3223A-02	DB-3223A-03	DB-3223A-12	DB-3223A-13
マスターシリンダー型式	Master cylinder model type	DB-2203MS-01		DB-2203MS-11	
作動油	Fluid to be used	ブレーキ液(DOT3相当) Brake fluid(DOT3)		鉱物油(ISO VG32相当) Mineral oil(ISO VG32)	
吐出油量 (cm ³)	Discharge oil volume	5			
使用エア圧力 (MPa)	Working air pressure	※ 0.05~0.69			
増圧比	Boost ratio	5			
質量 (kg)	Mass	1.7			

※ 使用エア圧力の最小値は摺動抵抗の個体差等により変化する為、参考値となります。
Minimum value for usable air pressure is just only reference value as the value might change due to differences of sliding resistance.

発生油圧 Produced oil pressure

