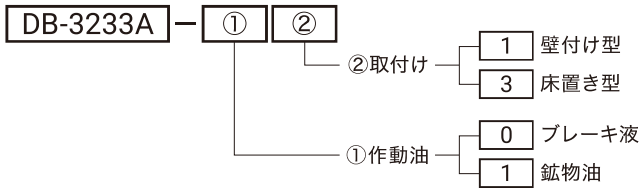


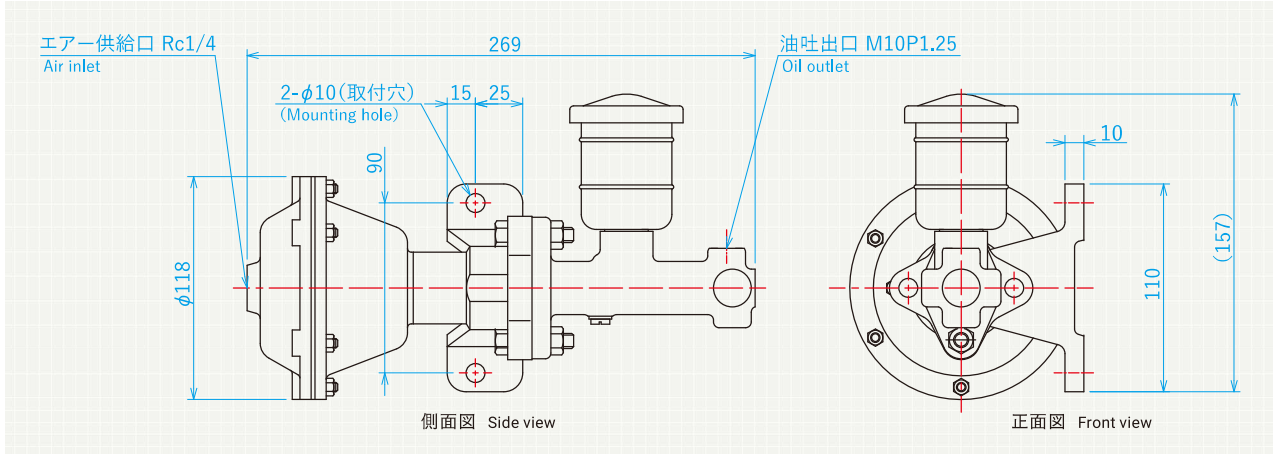
# DB-3233A 空圧作動タイプ

## Pneumatically operated type

### 型式略号 Model abbreviation



### 寸法図 Dimensional drawing

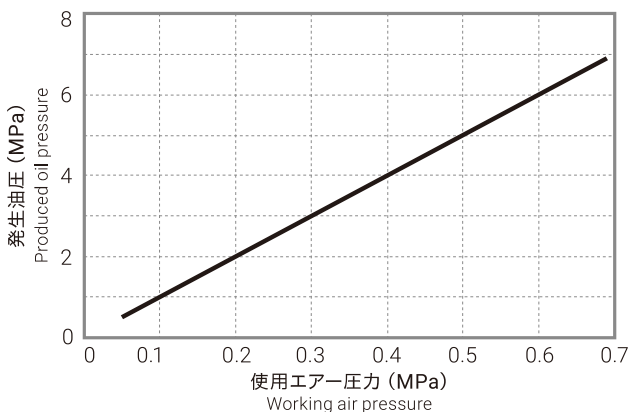


### 仕様 Specification

型式	Model type	DB-3233A-01	DB-3233A-03	DB-3233A-11	DB-3233A-13
マスターシリンダー型式	Master cylinder model type	DB-2203MS-01		DB-2203MS-11	
作動油	Fluid to be used	ブレーキ液(DOT3相当) Brake fluid(DOT3)		鉱物油(ISO VG32相当) Mineral oil(ISO VG32)	
吐出油量 (cm <sup>3</sup> )	Discharge oil volume	5			
使用エア圧力 (MPa)	Working air pressure	※ 0.05~0.69			
増圧比	Boost ratio	10			
質量 (kg)	Mass	2.0			

※ 使用エア圧力の最小値は摺動抵抗の個体差等により変化する為、参考値となります。  
Minimum value for usable air pressure is just only reference value as the value might change due to differences of sliding resistance.

### 発生油圧 Produced oil pressure



油圧ディスクブレーキ Hydraulic disc brake  
油圧クランプ Hydraulic clammer  
油圧発生装置 Hydraulic pressure generator  
ディスク Disc  
配管部品 Piping parts  
メンテナンス部品 Maintenance products