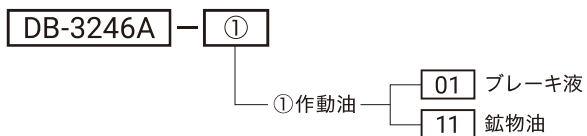
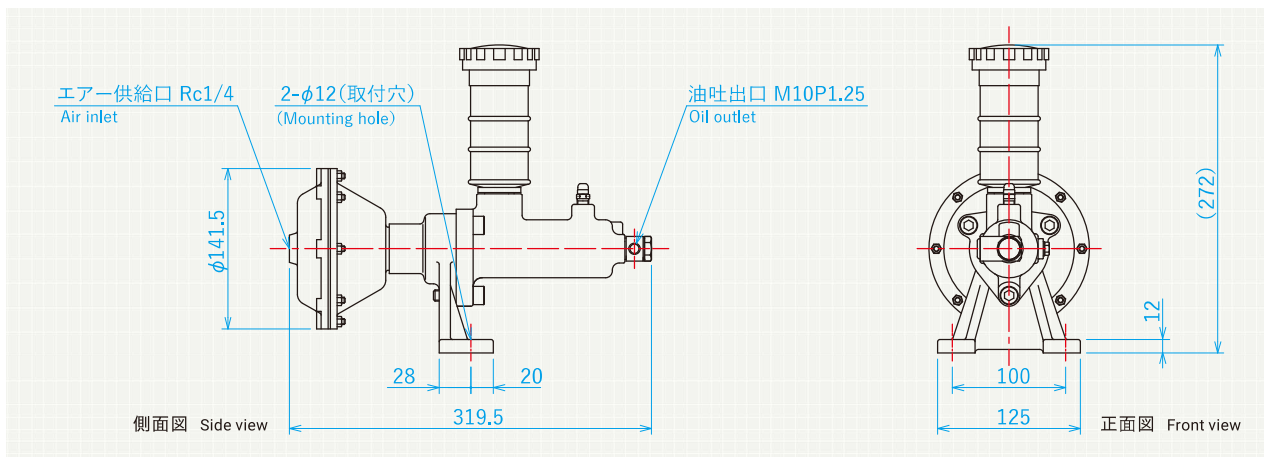


# DB-3246A 空圧作動タイプ Pneumatically operated type

型式略号 Model abbreviation



寸法図 Dimensional drawing



仕様 Specification

型式	Model type	DB-3246A-01	DB-3246A-11
マスターシリンダー型式	Master cylinder model type	DB-2206MS-01	DB-2206MS-11
作動油	Fluid to be used	ブレーキ液(DOT3相当) Brake fluid(DOT3)	鉱物油(ISO VG32相当) Mineral oil(ISO VG32)
吐出油量 (cm <sup>3</sup> )	Discharge oil volume	19.4	
使用エア圧力 (MPa)	Working air pressure	※ 0.05~0.69	
増圧比	Boost ratio	7.6	
質量 (kg)	Mass	5.5	

※ 使用エア圧力の最小値は摺動抵抗の個体差等により変化する為、参考値となります。  
Minimum value for usable air pressure is just only reference value as the value might change due to differences of sliding resistance.

発生油圧 Produced oil pressure

