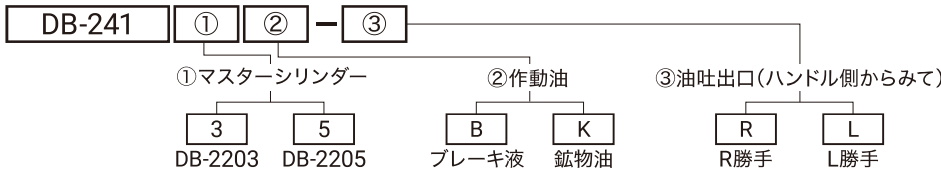
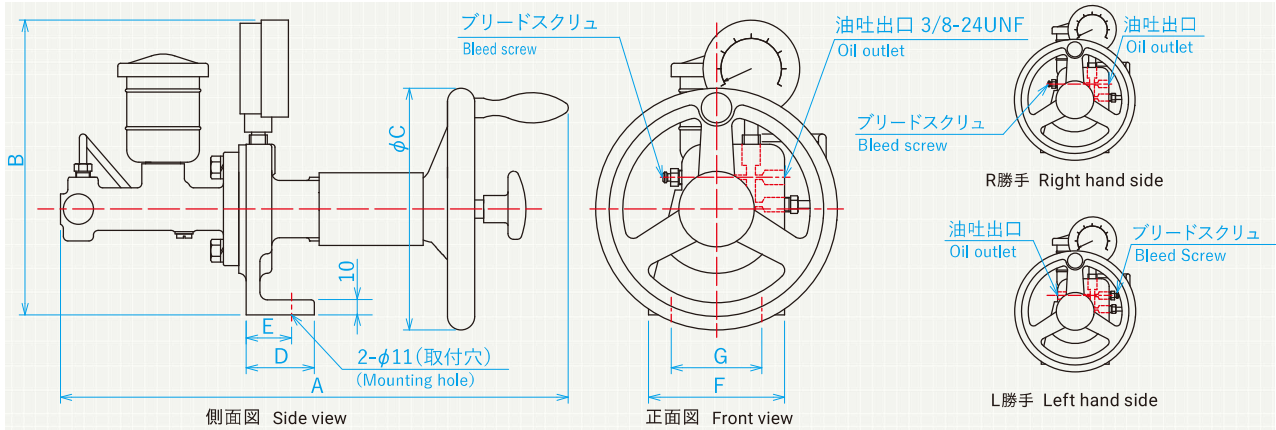


DB-2413・2415 手動作動タイプ Manual operated type

型式略号 Model abbreviation



寸法図 Dimensional drawing



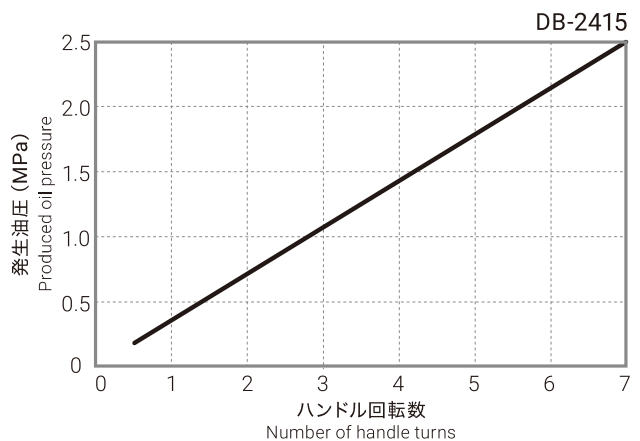
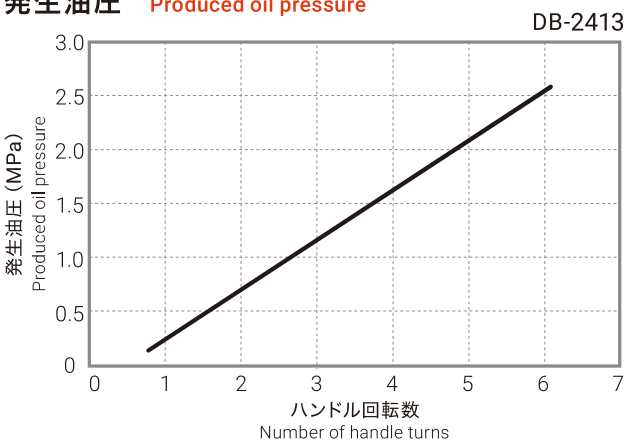
仕様 Specification

型式	Model type	DB-2413B	DB-2415B	DB-2413K	DB-2415K
マスターシリンダー型式	Master cylinder model type	DB-2203MS-01	DB-2205MS-01	DB-2203MS-11	DB-2205MS-11
作動油	Fluid to be used	ブレーキ液(DOT3相当) Brake fluids (DOT3)		鉱物油(ISO VG32相当) Brake fluids (ISO VG32)	
吐出油量 (cm ³)	Discharge oil volume	5	12	5	12
最大発生油圧力 (MPa)	Max. pressure	2.65	2.47	2.65	2.47
質量 (kg)	Mass	5.2	6.0	5.2	6.0

寸法表 Dimensional list

型式 Model NO.	A	B	C	D	E	F	G
DB-2413	336	195	160	45	30	90	60
DB-2415	410.5	257	160	40	25	100	75

発生油圧 Produced oil pressure



仕様等で不明点が御座いましたら当社にご相談下さい。 If you have any questions about the specifications, please contact us.
記載寸法仕様は改良の為、予告なく変更する事があります。 Dimensions and specifications might be changed for improvement without notice.

油圧ディスクブレーキ
Hydraulic disc brake

油圧クランプ
Hydraulic clamp

油圧発生装置
Hydraulic pressure generator

ディスク
Disc

配管部品
Piping parts

メンテナンス部品
Maintenance products