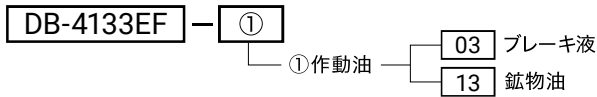


イーブースタ E booster

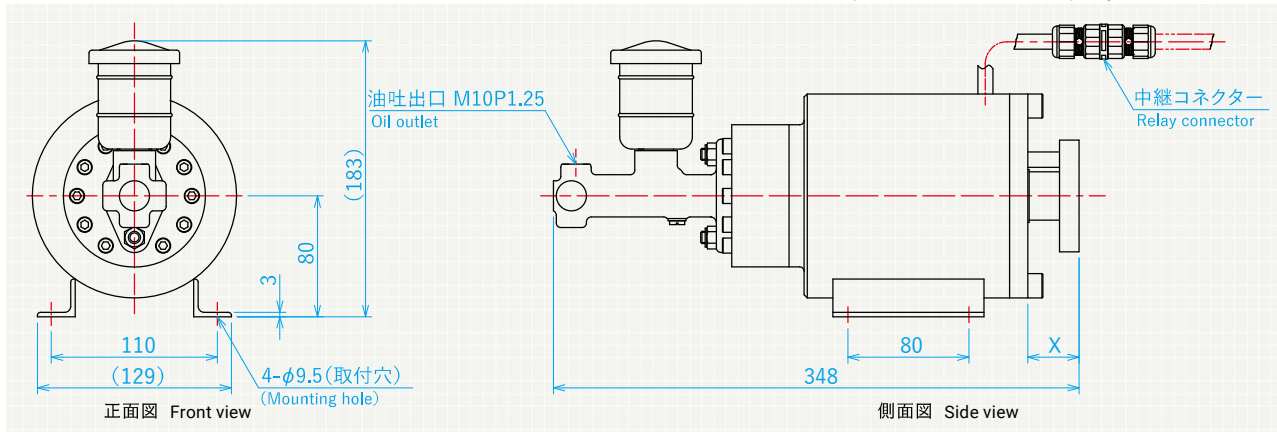
DB-4133EF スプリング作動 電磁解放タイプ Spring applied electromagnetic released type

型式略号 Model abbreviation



寸法図 Dimensional drawing

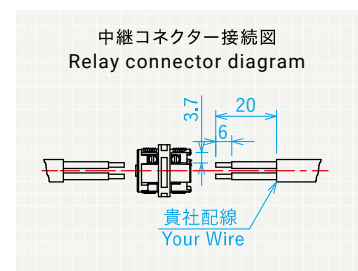
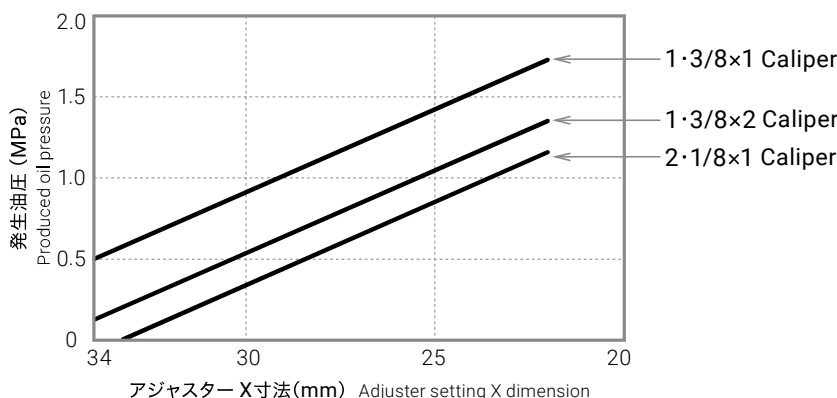
全イーブースタ共通「ケーブル長さ600mm中継コネクター付属」
Length of cable : 600mm including relay connector



仕様 Specification

型式	Model type	DB-4133EF-03	DB-4133EF-13
マスターシリンダー型式	Master cylinder model type	DB-2203MS-01	DB-2203MS-11
作動油	Fluid to be used	ブレーキ液(DOT3相当) Brake fluids (DOT3)	鋳物油(ISO VG32相当) Brake fluids (ISO VG32)
吐出油量 (cm ³)	Discharge oil volume	3	
供給吸引電圧 (V)	Pickup voltage	DC150~210	
供給保持電圧 (V)	Holding voltage	DC20~31	
消費電力 (W)	Power consumption	17 (DC31Vで連続保持) (Conduction continuously at DC31V)	
定格	Duty rate	360Cycle/h・50%ED、または連続通電保持 or continuously keeping duty rate	
必要電源容量 (VA)	Necessary power capacity	1495	
適用電源 BOX	Suitable power supply box	AP-2403	
質量 (kg)	Mass	15.5	

発生油圧 Produced oil pressure



油圧ディスクブレーキ Hydraulic disc brake
油圧クランプ Hydraulic clammer
油圧発生装置 Hydraulic pressure generator
ディスク Disc
配管部品 Piping parts
メンテナンス部品 Maintenance products