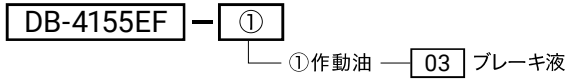


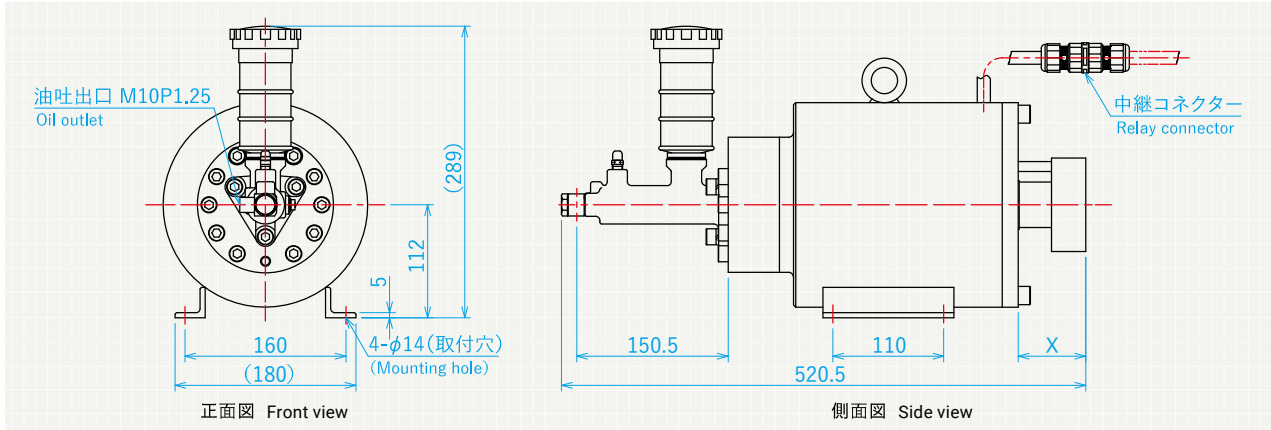
DB-4155EF スプリング作動 電磁解放タイプ Spring applied electromagnetic released type

型式略号 Model abbreviation



寸法図 Dimensional drawing

全イーブースタ共通「ケーブル長さ600mm中継コネクタ付属」
Length of cable : 600mm including relay connector



仕様 Specification

型式	Model type	DB-4155EF-03
マスターシリンダー型式	Master cylinder model type	DB-2205MS-01
作動油	Fluid to be used	ブレーキ液(DOT3相当) Brake fluids (DOT3)
吐出油量 (cm ³)	Discharge oil volume	12
供給吸引電圧 (V)	Pickup voltage	DC150~210
供給保持電圧 (V)	Holding voltage	DC20~31
消費電力 (W)	Power consumption	37 (DC31Vで連続保持) (Conduction continuously at DC31V)
定格	Duty rate	360Cycle/h・50%ED、または連続通電保持 or continuously keeping duty rate
必要電源容量 (VA)	Necessary power capacity	3253
適用電源 BOX	Suitable power supply box	AP-2403
質量 (kg)	Mass	52

発生油圧 Produced oil pressure

