

油圧ユニットの設計・販売について

Design and sale for hydraulic unit

ブレーキのご使用方法に合わせて、油圧ユニットの設計、販売を承っております。
 電動機やポンプ、タンク容量などを選定するために、
 右頁の選定条件シートに必要事項をご記入の上、お問い合わせ下さい。

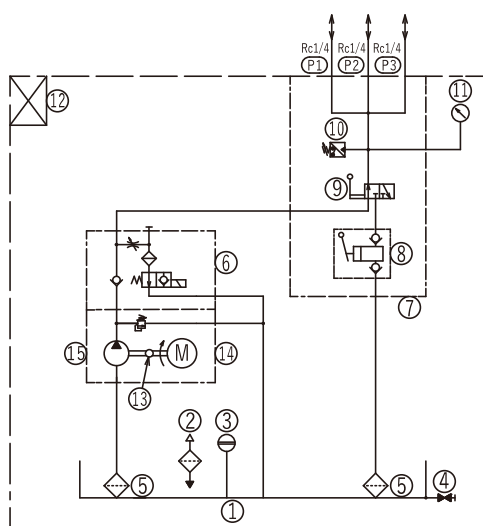
We design and sell hydraulic unit.
 Suitable for how to use by our customers.
 To select motor, pump and tank capacity, please fill out selection terms sheet
 in the right page and contact us soon.



採用実績 Adoption results

エレベータ巻上げ機 Traction machine for elevator	電動機0.75kW、最大圧力13.7MPa、吐出量1.2L/min、タンク容量20L Motor 0.75kW,Max. Pressure 13.7MPa,Output volume 1.2L/min,Tank capacity 20L
コンテナクレーン起伏装置 Boom hoist for container crane	電動機0.75kW、最大圧力14.0MPa、吐出量1.5L/min、タンク容量30L Motor 0.75kW,Max. Pressure14.0MPa, Outputvolume1.5L/min, Tank capacity30L
レールクレーン主巻 Main hoisting for ladle crane	電動機3.7kW、最大圧力16.7MPa、吐出量9.4L/min、タンク容量100L Motor 3.7kW,Max. Pressure16.7MPa, Outputvolume9.4L/min, Tank capacity100L

油圧回路 参考図 Hydraulic circuit



- ① オイルタンク
Oil tank
- ⑨ ボールバルブ
Ball valve
- ② 給油口兼エアブリーザー
Oil inlet & air breather
- ⑩ 圧力スイッチ
Pressure switch
- ③ 油面計
Oil level gauge
- ⑪ 圧力計
Pressure gauge
- ④ ボールバルブ
Ball valve
- ⑫ 端子箱
Terminal box
- ⑤ サクションストレーナー
Suction strainer
- ⑬ カップリング
Coupling
- ⑥ 電磁弁
Solenoid valve
- ⑭ 電動機
Motor
- ⑦ マニホールド
Manifold
- ⑮ ギヤポンプ
Gear pump
- ⑧ 手動ポンプ
Hand pump