

フランジボスタイプ Flange Boss Type

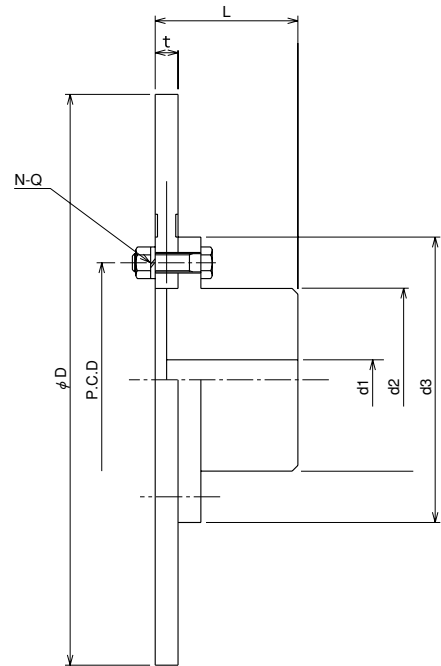
●寸法表・DIMENSION LIST

型式 Model Type	D	t	d ₁		d ₂	d ₃	L	P.C.D	N-Q
			下穴 Lower Hole	MAX					
DB-0525FB	500	20	35	95	160	250	125	205	8-M16
DB-0526FB	600	20	35	115	190	285	145	240	10-M16
DB-0527FB	700	20	50	130	215	305	165	260	12-M16
DB-0535FB	500	38	35	95	160	250	143	205	8-M16
DB-0536FB	600	38	35	115	190	280	163	240	10-M16
DB-0537FB	700	38	50	130	215	305	183	260	12-M16
DB-0538FB	800	38	50	150	250	340	208	295	12-M16
DB-0539FB	900	38	50	170	280	380	228	330	12-M18

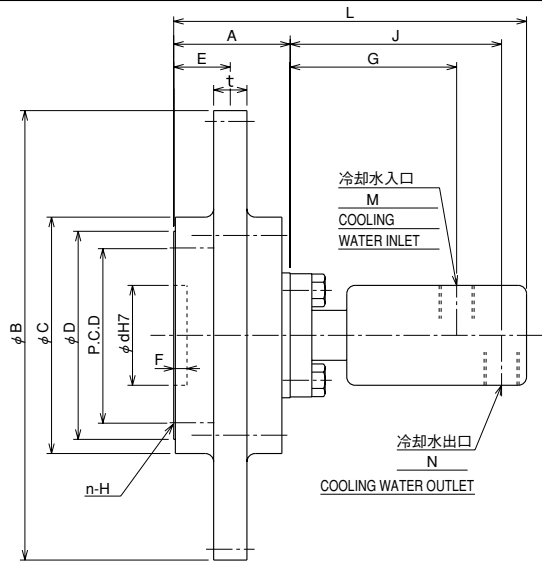
●仕様・SPECIFICATION

型式	MODEL TYPE	0525FB	0526FB	0527FB	0535FB	0536FB	0537FB	0538FB	0539FB
最大回転速度 (min ⁻¹)	MAX.ROTATION SPEED (min ⁻¹)	1150	950	820	1150	950	820	720	640
慣性モーメント (kg・m ²)	INERTIA MOMENT (kg・m ²)	0.96	2.02	3.58	1.71	3.47	6.26	10.56	16.75
質量 (kg)	MASS (kg)	50	70	96	66	95	128	175	230

※貴社でディスクを製作される場合はご相談下さい。
※In case of producing disks yourself, please feel free to ask for us to advise.



水冷式ディスク Water Cooled Disc



●仕様・SPECIFICATION

型式	MODEL TYPE	0521T	0522T	0533T
最大回転速度 (min ⁻¹)	MAX.ROTATION SPEED (min ⁻¹)	1800	1500	1000
慣性モーメント (kg・m ²)	INERTIA MOMENT (kg・m ²)	0.06	0.35	1.3
質量 (kg)	MASS (kg)	13	32	53

●寸法表・DIMENSION LIST

型式 Model Type	B	t	C	D	d	F	P.C.D	n-H	A	E	G	J	L	馬力 Horse Power	水量 Water Volume	冷却水圧力 Cooling Water Pressure	M.N
DB-0521T	270	20	142	125	60	8	105	6-M10P1.5×18L	70	34	100	127	212	20	10 l/min	0.2MPa	Rc1/2
DB-0522T	350	20	216	180	100	10	150	6-M12P1.75×20L	76	40	100	127	218	30	15 l/min	0.2MPa	Rc1/2
DB-0533T	500	38	270	225	135	10	190	12-M16P×18L	84	45	111	143	245	40	20 l/min	0.2MPa	Rc3/4

※記載寸法仕様は改良のため予告なく変更することがあります。

※Dimensions and specifications might be changed for improvement without notice.

三陽商事株式会社

三陽工業株式会社

SANYO SHOJI CO.,LTD.

URL <http://www.suntes.co.jp/>
E-mail: sanyo@suntes.co.jp

Head Office 29-2, 2-Chome, Minamikaneden,
Suita, Osaka, 564-0044, Japan
Tel (06) 6384-1212 Fax (06) 6338-1415

Tokyo Branch Tel (03) 3769-3434 Fax (03) 3769-1033
Nagoya Branch Tel (052) 231-3455 Fax (052) 231-3566

本社 〒564-0044
大阪府吹田市南金田2丁目29番2号
TEL (06) 6384-1212 FAX (06) 6338-1415

東京営業所 TEL (03) 3769-3434 FAX (03) 3769-1033
名古屋営業所 TEL (052) 231-3455 FAX (052) 231-3566