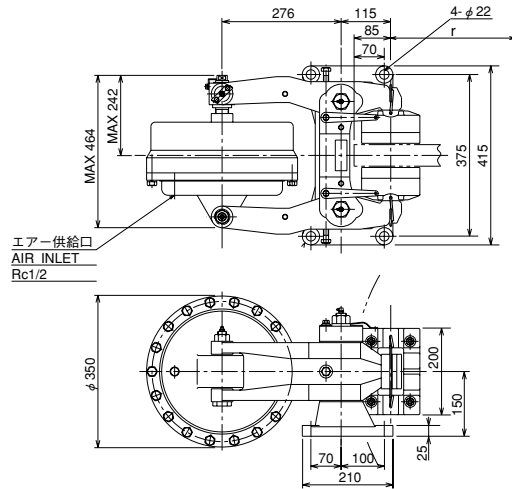
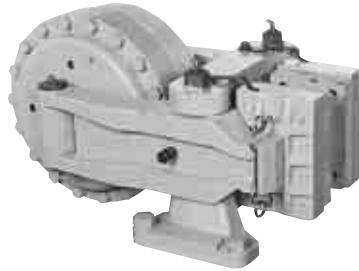
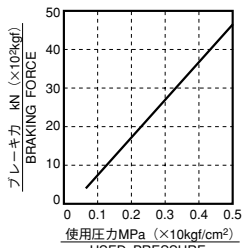


DB-3038A



●特性カーブ・CHARACTERISTIC CURVE



・摩擦係数 (動摩擦) $\mu=0.3$
・COEFFICIENT OF DYNAMIC FRICTION 0.3

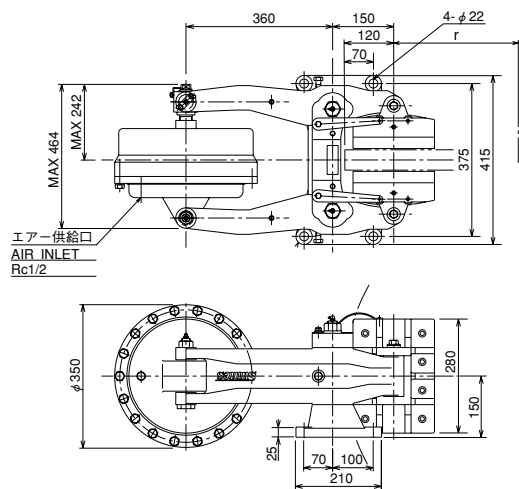
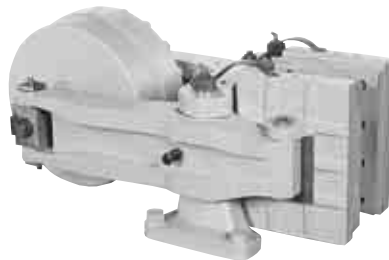
●仕様・SPECIFICATION

型 式	MODEL TYPE	DB-3038A-01	DB-3038A-11	DB-3038A-21
使用ディスク外径 (mm)	USABLE DISC DIA (mm)	$\phi 600 \sim \infty$		
使用ディスク厚 (mm)	DISC THICKNESS (mm)	50	75	100
有効制動半径 (m)	EFFECTIVE RADIUS OF BRAKING (m)	$r = \frac{1}{1000} \left(\frac{\text{DISC DIA}}{2} - 85 \right)$		
パッド型式	PAD MODEL TYPE	DB-0455-K01※	DB-0455-K02※	DB-0455-K03※
パッド摩耗代 (mm)	WEAR ALLOWANCE OF PAD (mm)	20		
シリンダー面積 (cm ²)	AREA OF CYLINDER (cm ²)	687		
最大エア圧 (MPa)	MAX. WORKING AIR PRESSURE (MPa)	0.5 (5kgf/cm ²)		
質 量 (kg)	MASS (kg)	155		
トルク計算 (kN)	TORQUE CALCULATION (BRAKING FORCE=kN)	T (kN·m) = kN × r		

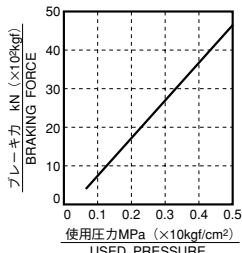
高 μ パッドも準備しております。
High μ pad available.

・L勝手も準備しております。
・Left side hand is also available.

DB-3039A



●特性カーブ・CHARACTERISTIC CURVE



・摩擦係数 (動摩擦) $\mu=0.3$
・COEFFICIENT OF DYNAMIC FRICTION 0.3

●仕様・SPECIFICATION

型 式	MODEL TYPE	DB-3039A-01	DB-3039A-11	DB-3039A-21
使用ディスク外径 (mm)	USABLE DISC DIA (mm)	$\phi 900 \sim \infty$		
使用ディスク厚 (mm)	DISC THICKNESS (mm)	50	75	100
有効制動半径 (m)	EFFECTIVE RADIUS OF BRAKING (m)	$r = \frac{1}{1000} \left(\frac{\text{DISC DIA}}{2} - 120 \right)$		
パッド型式	PAD MODEL TYPE	DB-0454-K01※	DB-0454-K02※	DB-0454-K03※
パッド摩耗代 (mm)	WEAR ALLOWANCE OF PAD (mm)	20		
シリンダー面積 (cm ²)	AREA OF CYLINDER (cm ²)	687		
最大エア圧 (MPa)	MAX. WORKING AIR PRESSURE (MPa)	0.5 (5kgf/cm ²)		
質 量 (kg)	MASS (kg)	185		
トルク計算 (kN)	TORQUE CALCULATION (BRAKING FORCE=kN)	T (kN·m) = kN × r		

高 μ パッドも準備しております。
High μ pad available.

・L勝手も準備しております。
・Left side hand is also available.

※記載寸法仕様は改良のため予告なく変更することがあります。

※Dimensions and specifications might be changed for improvement without notice.

三陽商事株式会社

三陽工業株式会社

SANYO SHOJI CO.,LTD.

URL <http://www.suntes.co.jp/>
E-mail: sanyo@suntes.co.jp

Head Office 29-2, 2-Chome, Minamikaneden,
Suita, Osaka, 564-0044, Japan
Tel (06) 6384-1212 Fax (06) 6338-1415

Tokyo Branch Tel (03) 3769-3434 Fax (03) 3769-1033
Nagoya Branch Tel (052) 231-3455 Fax (052) 231-3566

本 社 〒564-0044
大阪府吹田市南金田2丁目29番2号
TEL (06) 6384-1212 FAX (06) 6338-1415

東京営業所 TEL (03) 3769-3434 FAX (03) 3769-1033
名古屋営業所 TEL (052) 231-3455 FAX (052) 231-3566