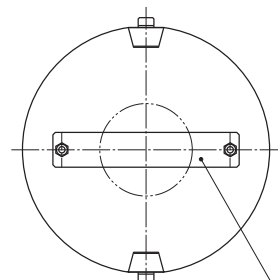
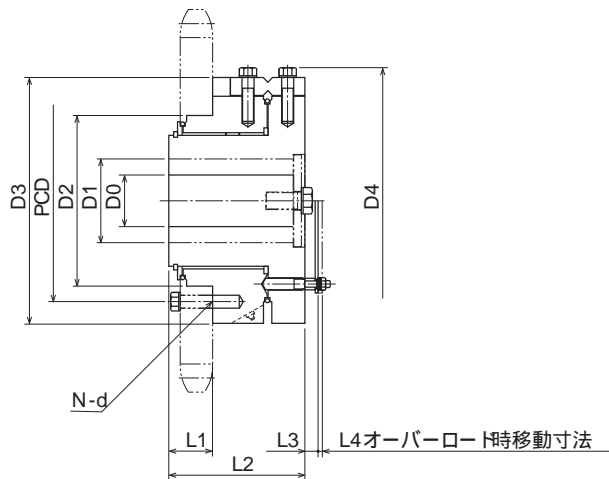


TV DW型



リミットプレート
(オプション、オーバーロード検出用)



寸法表

型 式	D0	D1	D2	D3	D4	L1	L2	L3	L4	PCD	N-d
TV30DW	15	30	70	120	135	18	63	12	3	95	4・M8
TV40DW	15	40	95	145	160	23	68	12	3	120	8・M10
TV60DW	20	60	130	190	210	23	90	15	5	160	8・M12
TV70DW	40	70	145	215	234	33	100	15	5	180	8・M14
TV80DW	50	80	160	235	254	40	125	15	5	200	8・M14
TV95DW	58	95	195	280	305	50	155	15	5	230	8・M16
TV110DW	80	110	230	320	348	50	180	15	5	270	8・M20
TV120DW	80	120	256	350	378	60	190	15	5	310	8・M20
TV160DW	80	160	310	420	448	85	215	15	5	380	8・M24

仕様表

型 式	最高回転数 min ⁻¹	最大トルク N・m	製品質量 kg
TV30DW	100	500	4.5
TV40DW	100	1,000	7.1
TV60DW	100	1,500	17
TV70DW	100	2,000	23
TV80DW	100	4,000	34
TV95DW	100	8,000	60
TV110DW	100	15,000	92
TV120DW	100	20,000	118
TV160DW	100	35,000	186



TV40

記載寸法仕様は改良のため予告なく変更することがあります。