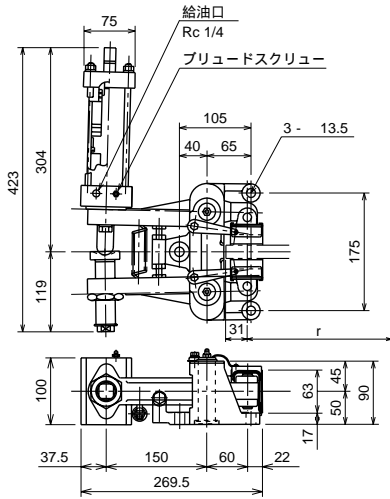


DB-5043YF



- ・摩擦係数(動摩擦) $\mu = 0.3$
- ・L勝手も準備しております。

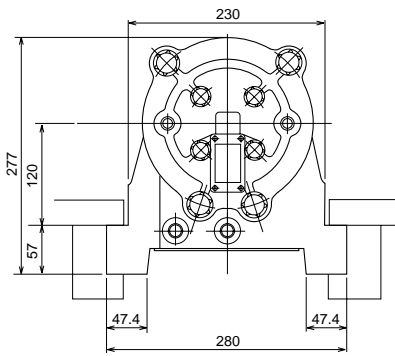
仕様

型式	DB-5043YF
使用ディスク外径 (mm)	200 ~
使用ディスク厚 (mm)	20
有効制動半径 (m)	$r = \frac{1}{1000} \left(\frac{\text{DISC DIA}}{2} - 31 \right)$
パッド型式	DB-0433-K
パッド摩耗代 (mm)	7
ブレーキ力 (kN) (エアギャップ片側1mm)	0.18 ~ 0.6 ($\times 10^2 \text{kgf}$)
最大解放油圧 (MPa)	7 (70kgf/cm ²)
質量 (kg)	20

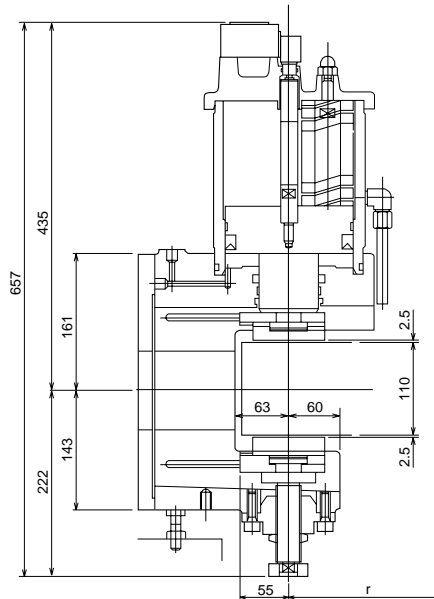
作動液：鉱物油（タービン油）

保持ブレーキとして御使用の場合 保持専用（静 μ ）パッドを準備しております

DB-5045YF



- ・摩擦係数(動摩擦) $\mu = 0.3$

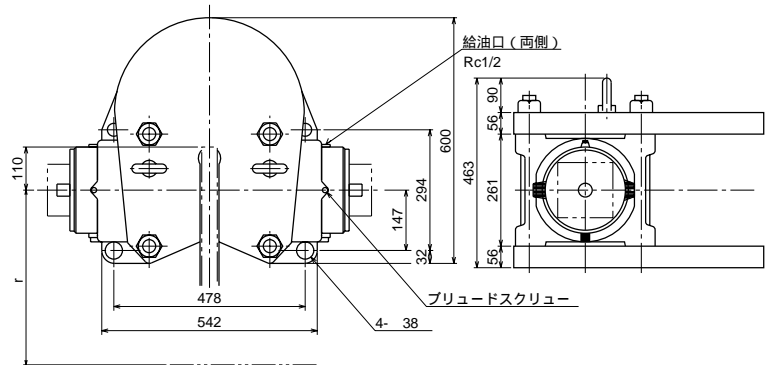
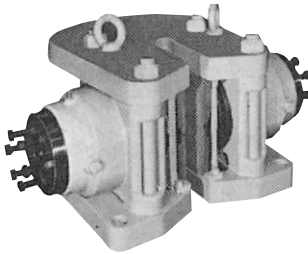


仕様

型式	DB-5045YF/01	DB-5045YF/02	DB-5045YF/03	DB-5045YF/04	DB-5045YF/05
使用ディスク外径 (mm)	2000 ~				
使用ディスク厚 (mm)	110				
有効制動半径 (m)	$r = \frac{1}{1000} \left(\frac{\text{DISC DIA}}{2} - 55 \right)$				
パッド型式	DB-0435-103				
パッド摩耗代 (mm)	8				
ブレーキ力 (kN) (エアギャップ片側1mm)	28.8	24.0	19.8	15.0	12.0
最大解放油圧 (MPa)	7 (70kgf/cm ²)				
質量 (kg)	150				

作動液：鉱物油（タービン油）

DB-3055YF

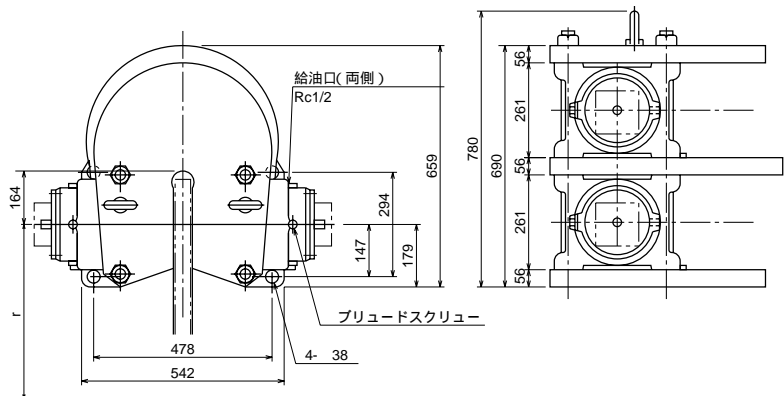
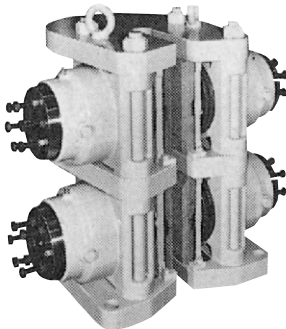


仕様

型式	DB-3055YF				
使用ディスク外径 (mm)	1200 -				
使用ディスク厚 (mm)	50				
有効制動半径 (m)	$r = \frac{1}{1000} \left(\frac{\text{DISC DIA}}{2} - 110 \right)$				
ブレーキ力 (エアギャップ 片側1mm) (kN)	138(13.8T)	123(12.3T)	106(10.6T)	82(8.2T)	60(6T)
設定油圧 (MPa)	16 (160kgf/cm ²)	14.5 (145kgf/cm ²)	13 (130kgf/cm ²)	10 (100kgf/cm ²)	7.5 (75kgf/cm ²)
静摩擦係数	0.3				
質量 (kg)	400				
トルク計算 (kN)	$T (\text{kN} \cdot \text{m}) = \text{kN} \times r$				

作動液：鉱物油（タービン油）

DB-3055YFW



仕様

型式	DB-3055YFW				
使用ディスク外径 (mm)	1500 -				
使用ディスク厚 (mm)	50				
有効制動半径 (m)	$r = \frac{1}{1000} \left(\frac{\text{DISC DIA}}{2} - 164 \right)$				
ブレーキ力 (エアギャップ 片側1mm) (kN)	276(27.6T)	246(24.6T)	212(21.2T)	164(16.4T)	120(12T)
設定油圧 (MPa)	16 (160kgf/cm ²)	14.5 (145kgf/cm ²)	13 (130kgf/cm ²)	10 (100kgf/cm ²)	7.5 (75kgf/cm ²)
静摩擦係数	0.3				
質量 (kg)	700				
トルク計算 (kN)	$T (\text{kN} \cdot \text{m}) = \text{kN} \times r$				

作動液：鉱物油（タービン油）

記載寸法仕様は改良のため予告なく変更することがあります。