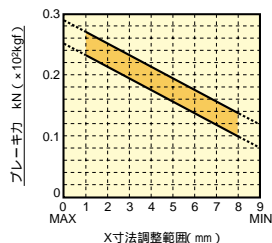


DB-4010EF

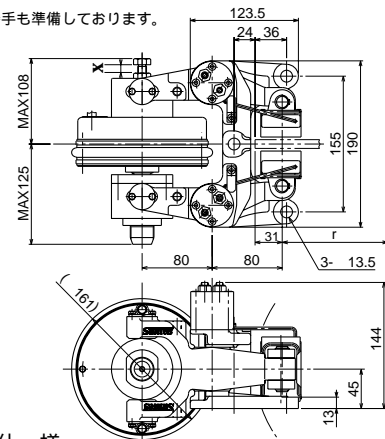


特性カーブ



- ・摩擦係数（動摩擦） $\mu = 0.3$
- ・（注）エアギャップは片側2mm以内で使用下さい。

・L勝手も準備しております。



仕様

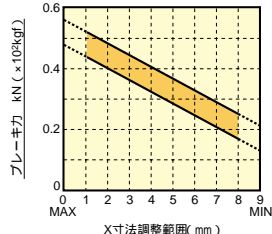
型式	DB-4010EF
使用ディスク外径 (mm)	200 -
使用ディスク厚 (mm)	10
有効制動半径 (m)	$r = \frac{1}{1000} \left(\frac{\text{DISC DIA}}{2} - 31 \right)$
パッド型式	DB-0433-K01B
パッド摩耗代 (mm)	7
供給吸引電圧 (V)	DC150 - 210
供給保持電圧 (V)	DC20 - 31
消費電力 (W)	14 (DC31V連続通電保持)
定格	360 C/H・50%ED または連続定格保持
適用電源ボックス	AP・2403
質量 (kg)	19
トルク計算 (kN)	$T (\text{kN} \cdot \text{m}) = \text{kN} \times r$

保持ブレーキとして御使用の場合 保持専用（静 μ ）パッドを準備しております P.32をご参照下さい。

DB-4011EF

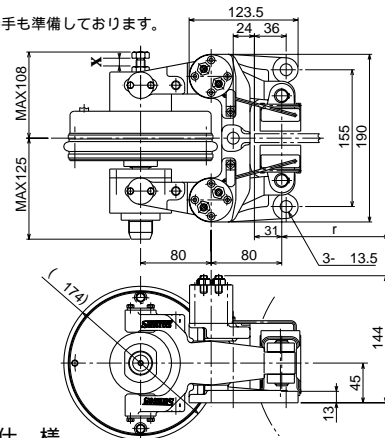


特性カーブ



- ・摩擦係数（動摩擦） $\mu = 0.3$
- ・（注）エアギャップは片側2mm以内で使用下さい。

・L勝手も準備しております。



仕様

型式	DB-4011EF
使用ディスク外径 (mm)	200 -
使用ディスク厚 (mm)	10
有効制動半径 (m)	$r = \frac{1}{1000} \left(\frac{\text{DISC DIA}}{2} - 31 \right)$
パッド型式	DB-0433-K01B
パッド摩耗代 (mm)	7
供給吸引電圧 (V)	DC150 - 210
供給保持電圧 (V)	DC20 - 31
消費電力 (W)	17 (DC31V連続通電保持)
定格	360 C/H・50%ED または連続定格保持
適用電源ボックス	AP・2403
質量 (kg)	20
トルク計算 (kN)	$T (\text{kN} \cdot \text{m}) = \text{kN} \times r$

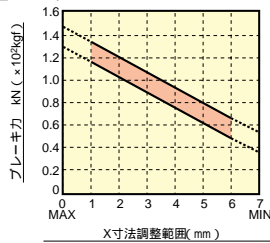
保持ブレーキとして御使用の場合 保持専用（静 μ ）パッドを準備しております P.32をご参照下さい。

記載寸法仕様は改良のため予告なく変更することがあります。

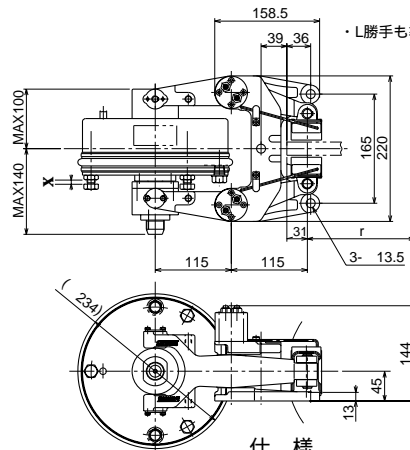
DB-4020EF



特性カーブ



- ・摩擦係数 (動摩擦) $\mu = 0.3$
- ・(注)エアギャップは片側 2mm以内で使用下さい。



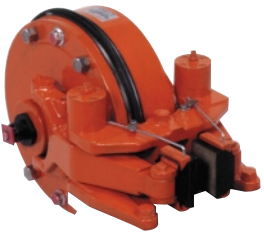
・L勝手も準備しております。

仕様

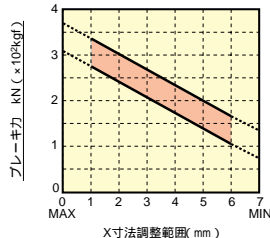
型式	DB-4020EF
使用ディスク外径 (mm)	200 ~
使用ディスク厚 (mm)	20
有効制動半径 (m)	$r = \frac{1}{1000} \left(\frac{\text{DISC DIA}}{2} - 31 \right)$
パッド型式	DB-0433-K01B
パッド摩耗代 (mm)	7
供給吸引電圧 (V)	DC150 ~ 210
供給保持電圧 (V)	DC20 ~ 31
消費電力 (W)	25 (DC31V連続通電保持)
定格	360 C/H · 50%ED または連続定格保持
適用電源ボックス	AP-2403
質量 (kg)	39
トルク計算 (kN)	$T (\text{kN} \cdot \text{m}) = \text{kN} \times r$

保持ブレーキとして御使用の場合 保持専用 (静 μ) パッドを準備しております
P.32をご参照下さい。

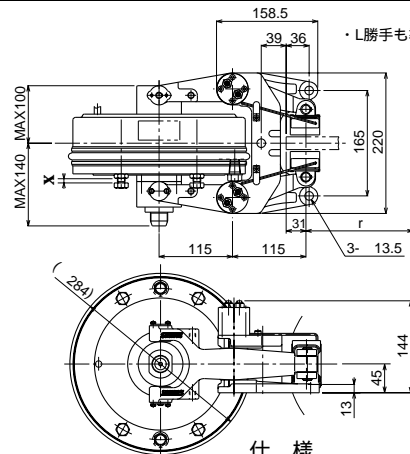
DB-4021EF



特性カーブ



- ・摩擦係数 (動摩擦) $\mu = 0.3$
- ・(注)エアギャップは片側 2mm以内で使用下さい。



・L勝手も準備しております。

仕様

型式	DB-4021EF
使用ディスク外径 (mm)	200 ~
使用ディスク厚 (mm)	20
有効制動半径 (m)	$r = \frac{1}{1000} \left(\frac{\text{DISC DIA}}{2} - 31 \right)$
パッド型式	DB-0433-K01B
パッド摩耗代 (mm)	7
供給吸引電圧 (V)	DC150 ~ 210
供給保持電圧 (V)	DC20 ~ 31
消費電力 (W)	30 (DC31V連続通電保持)
定格	360 C/H · 50%ED または連続定格保持
適用電源ボックス	AP-2403
質量 (kg)	50
トルク計算 (kN)	$T (\text{kN} \cdot \text{m}) = \text{kN} \times r$

保持ブレーキとして御使用の場合 保持専用 (静 μ) パッドを準備しております
P.32をご参照下さい。

記載寸法仕様は改良のため予告なく変更することがあります。