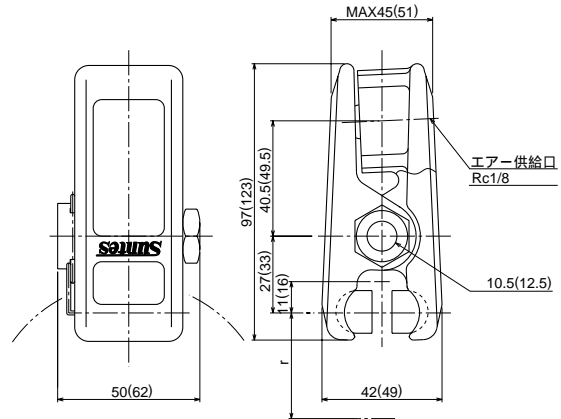
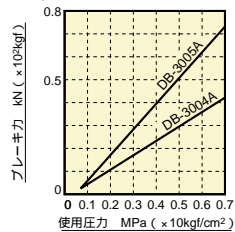


空圧・ミニキャリパ
DB-3004A・3005A



()内は3005A

特性カーブ

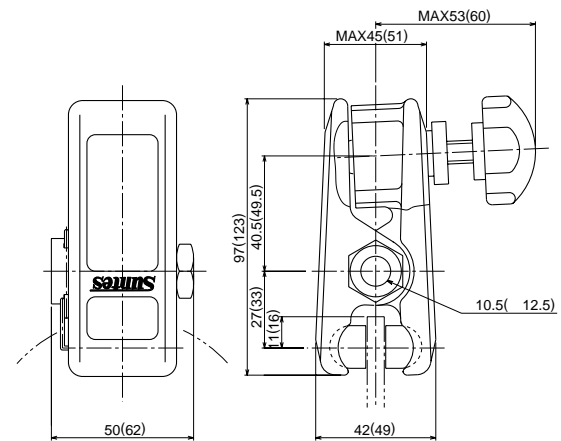


・摩擦係数(動摩擦) $\mu = 0.3$

仕様

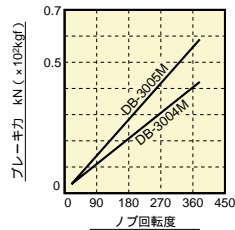
型式	3004A	3005A
使用ディスク外径 (mm)	100 -	
使用ディスク厚 (mm)	6	
有効制動半径 (m)	$r = \frac{1}{1000} \left(\frac{\text{DISC DIA}}{2} - 11 \right)$	$r = \frac{1}{1000} \left(\frac{\text{DISC DIA}}{2} - 16 \right)$
パッド型式	DB-0428-K	DB-0429-K
パッド摩耗代 (mm)	2	
シリンダー面積 (cm ²)	7.1	12.6
最大エア圧 (MPa)	0.7 (7kgf/cm ²)	
質量 (g)	360	670
トルク計算 (kN)	T (kN・m) = kN × r	

ノブ型・ミニキャリパ
DB-3004M・3005M



()内は3005M

特性カーブ



・摩擦係数(動摩擦) $\mu = 0.3$

仕様

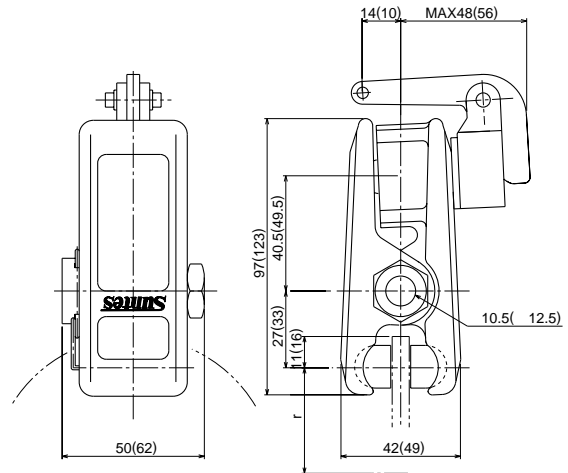
型式	3004M	3005M
使用ディスク外径 (mm)	100 -	
使用ディスク厚 (mm)	6	
有効制動半径 (m)	$r = \frac{1}{1000} \left(\frac{\text{DISC DIA}}{2} - 11 \right)$	$r = \frac{1}{1000} \left(\frac{\text{DISC DIA}}{2} - 16 \right)$
パッド型式	DB-0428-K	DB-0429-K
パッド摩耗代 (mm)	2	
質量 (g)	390	750
トルク計算 (kN)	T (kN・m) = kN × r	

記載寸法仕様は改良のため予告なく変更することがあります。

レバー型・ミニキャリパ
DB-3004H・3005H

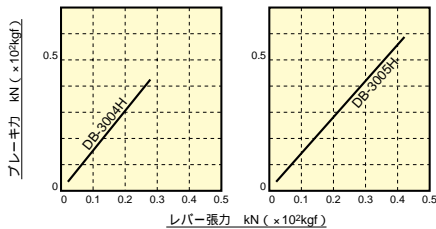


DB-3004H



()内は3005H

特性カーブ



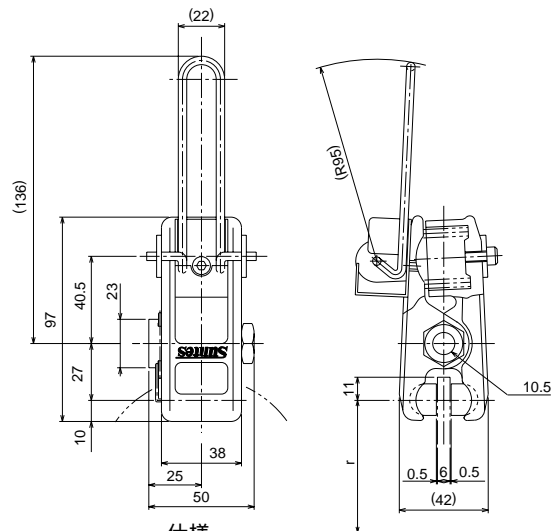
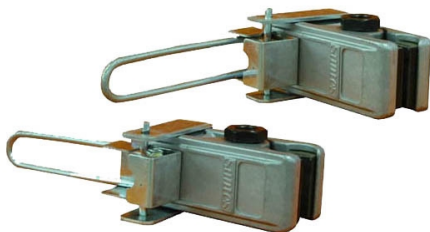
・摩擦係数 (動摩擦) $\mu = 0.3$

仕様

型 式	3004H	3005H
使用ディスク外径 (mm)	100 ~	
使用ディスク厚 (mm)	6	
有効制動半径 (m)	$r = \frac{1}{1000} \left(\frac{\text{DISC DIA}}{2} - 11 \right)$	$r = \frac{1}{1000} \left(\frac{\text{DISC DIA}}{2} - 16 \right)$
パッド型式	DB-0428-K	DB-0429-K
パッド摩耗代 (mm)	2	
質 量 (g)	440	800
トルク計算 (kN)	$T (\text{kN} \cdot \text{m}) = \text{kN} \times r$	

2

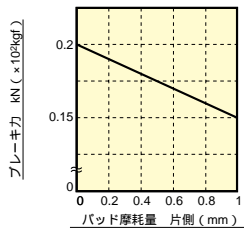
レバー型・ワンタッチミニキャリパ
DB-3004H-101



仕様

型 式	DB-3004H-101
使用ディスク外径 (mm)	100 ~
使用ディスク厚 (mm)	6
有効制動半径 (m)	$r = \frac{1}{1000} \left(\frac{\text{DISC DIA}}{2} - 11 \right)$
パッド型式	DB-0428-K
パッド摩耗代 (mm)	2
質 量 (g)	400
トルク計算 (kN)	$T (\text{kN} \cdot \text{m}) = \text{kN} \times r$

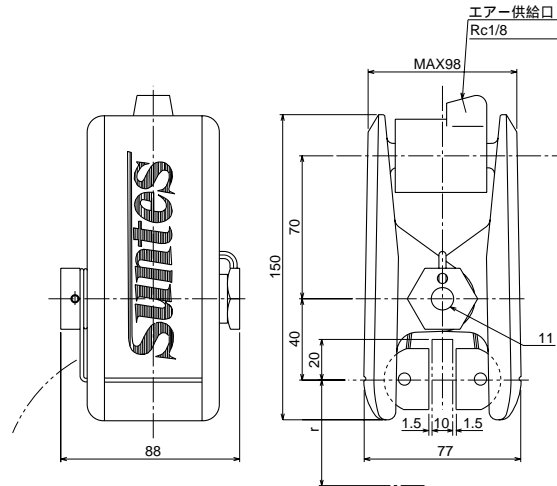
特性カーブ



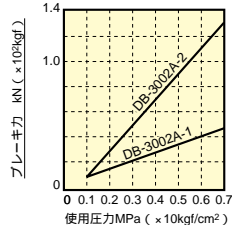
・摩擦係数 (動摩擦) $\mu = 0.3$

記載寸法仕様は改良のため予告なく変更することがあります。

DB-3002A



特性カーブ



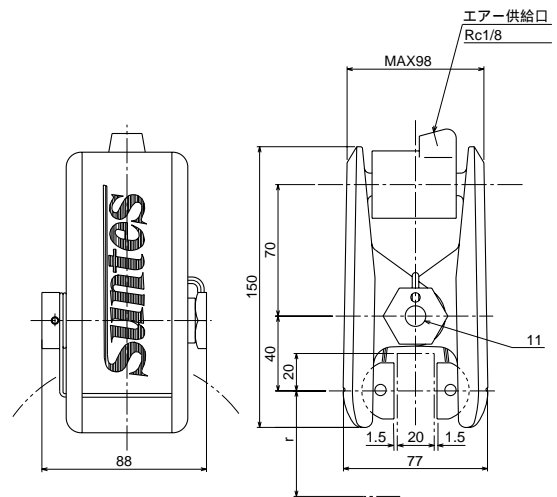
・摩擦係数(動摩擦) $\mu = 0.3$

仕様

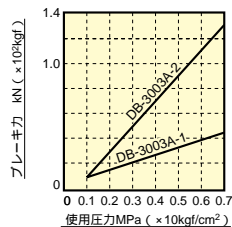
型 式	3002A-1	3002A-2
使用ディスク外径 (mm)	150 -	
使用ディスク厚 (mm)	10 ~ 10.4	
有効制動半径 (m)	$r = \frac{1}{1000} \left(\frac{\text{DISC DIA}}{2} - 20 \right)$	
パッド型式	DB-0430-K	
パッド摩耗代 (mm)	5	
シリンダー面積 (cm ²)	7.1	19.6
最大エア圧 (MPa)	0.7 (7kgf/cm ²)	
質 量 (kg)	1.2	1.3
トルク計算 (kN)	$T (\text{kN} \cdot \text{m}) = \text{kN} \times r$	

4

DB-3003A



特性カーブ



・摩擦係数(動摩擦) $\mu = 0.3$

仕様

型 式	3003A-1	3003A-2
使用ディスク外径 (mm)	150 -	
使用ディスク厚 (mm)	20	
有効制動半径 (m)	$r = \frac{1}{1000} \left(\frac{\text{DISC DIA}}{2} - 20 \right)$	
パッド型式	DB-0431-K	
パッド摩耗代 (mm)	5	
シリンダー面積 (cm ²)	7.1	19.6
最大エア圧 (MPa)	0.7 (7kgf/cm ²)	
質 量 (kg)	1.2	1.4
トルク計算 (kN)	$T (\text{kN} \cdot \text{m}) = \text{kN} \times r$	

記載寸法仕様は改良のため予告なく変更することがあります。