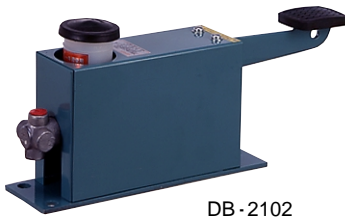


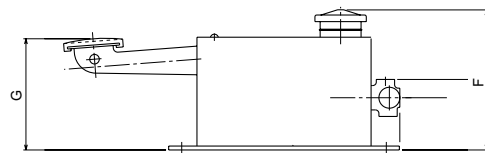
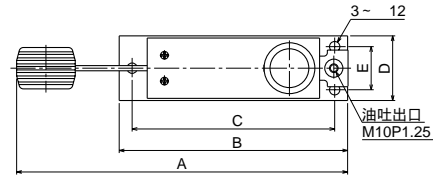
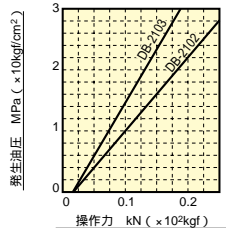
**フットペダルユニット** 足踏みペダルを踏み込む事により自動車と同様にブレーキを効かせるもので、クレーン、走行台車等に使用されます。  
型式末尾に C とあるのはクレーン用を示し、別取付用のリザーバタンク、ブレードホース金具を付属しています。

## DB-2102・2103



DB-2102

特性カーブ



寸法表

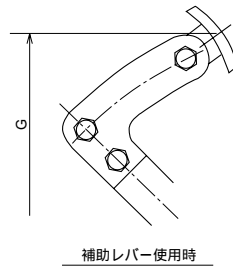
型 式	A	B	C	D	E	F	G	吐出油量 (cc)	リザーバタンクホース長さ (m)
DB-2102	386	265	235	75	50	161	128	5	-
DB-2102C	386	265	235	75	50	130	128	5	5
DB-2103	453	265	235	75	50	161	158	5	-

作動液：ブレーキ液(植物油)を御使用下さい。他に鉱物油用も準備しております。

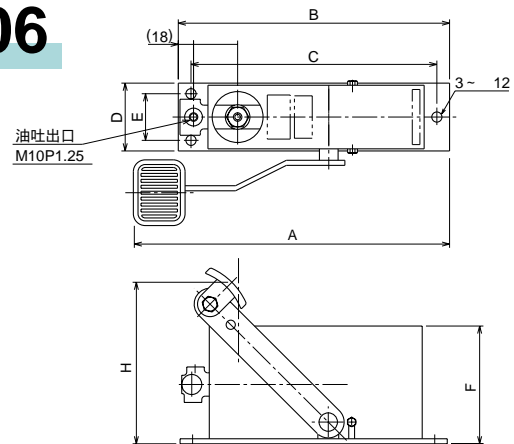
## DB-2123・2104・2105・2106



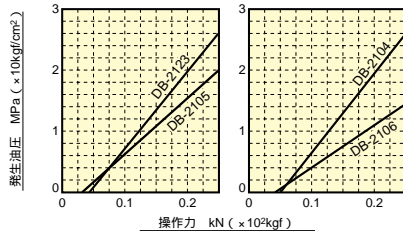
DB-2123C



補助レバー使用時



特性カーブ



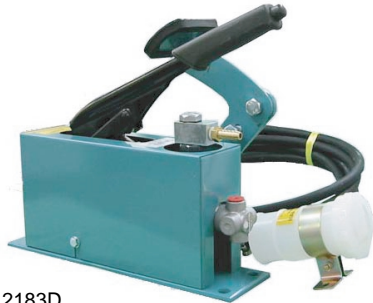
寸法表

型 式	A	B	C	D	E	F	G	H	吐出油量 (cc)	リザーバタンクホース長さ (m)
DB-2123	354	320	290	80	55	141	246	193	5	-
DB-2123C	354	320	290	80	55	141	246	193	5	5
DB-2104	382	300	270	95	65	168	315	262	6.9	-
DB-2104C	382	300	270	95	65	168	315	262	6.9	10
DB-2105	464	300	270	95	65	168	379	326	12	-
DB-2105C	464	300	270	95	65	168	379	326	12	10
DB-2106	471	300	270	95	65	168	379	326	19.4	-
DB-2106C	471	300	270	95	65	168	379	326	19.4	10

作動液：ブレーキ液(植物油)を御使用下さい。他に鉱物油用も準備しております。

記載寸法仕様は改良のため予告なく変更することがあります。

## DB-2183・2184・2185



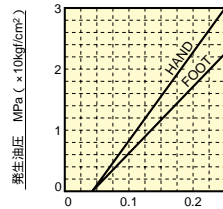
DB-2183D

足踏みペダルとハンドレバーとを備えており通常は自動車と同様にペダルでブレーキを効かせるものですが、パーキング用として、ハンドレバーを引くとその位置で油圧を保持します。

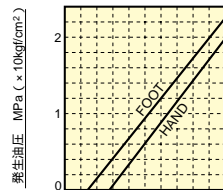
型式末尾にD, E とあるのはクレーン用を示し、別取付用のリザーバタンク、ブレードホース金具を付属しています。

### 特性カーブ

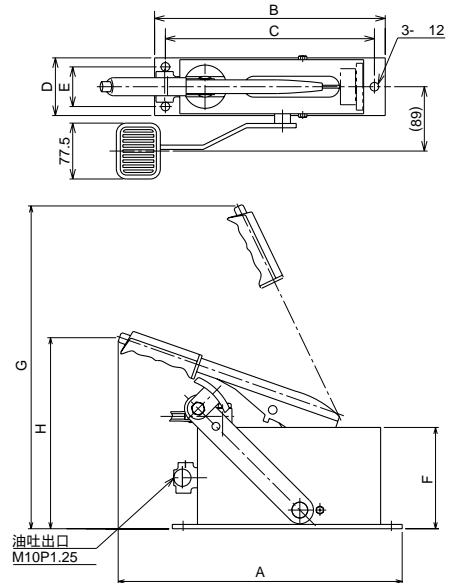
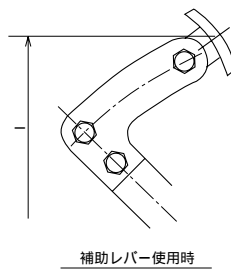
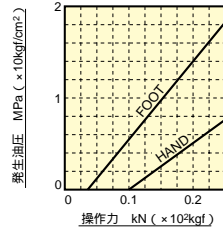
DB-2183



DB-2184



DB-2185



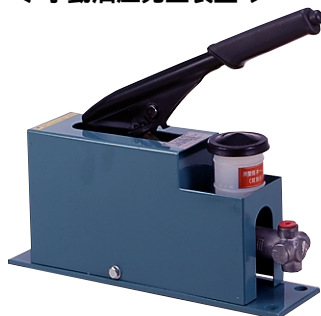
寸法表

型 式	A	B	C	D	E	F	G	H	I	吐出油量 (cc)	リザーバタンクホース長さ (m)
DB-2183	393	320	290	80	55	141	423	267	255	5	-
DB-2183D	393	320	290	80	55	141	423	267	255	5	5
DB-2184	384	360	330	84	60	161	425	261	272	6.9	-
DB-2184D	384	360	330	84	60	161	425	261	272	6.9	10
DB-2185	508	365	335	110	80	188	427	305	315	12	-
DB-2185D	508	365	335	110	80	188	427	305	315	12	10

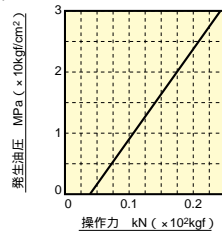
作動液：ブレーキ液(植物油)を御使用下さい。他に鉱物油用も準備しております。

## Hand Lever Unit DB-2173

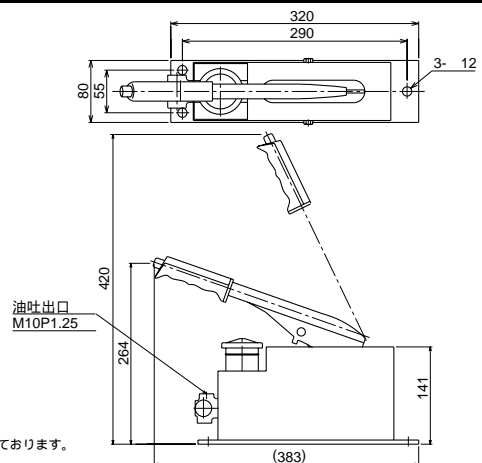
〔手動油圧発生装置〕



### 特性カーブ



作動液：ブレーキ液(植物油)を御使用下さい。他に鉱物油用も準備しております。



記載寸法仕様は改良のため予告なく変更することがあります。