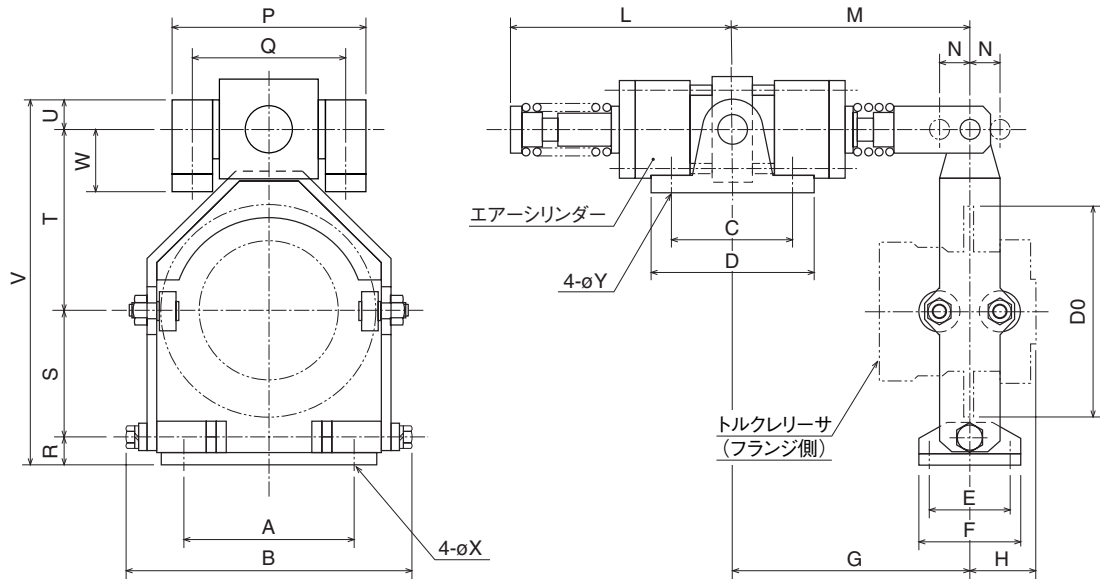


ON, OFFシフター寸法 (TY型トルクレリーサ用)



● 寸法表

型式	A	B	C	D	E	F	G	H	L	M	N	P	Q	R	S
TY30	120	189	70	100	55	75	169	45.5	124	169	15	150	130	20	90
TY40	140	219	90	120	65	90	177	46.5	147	177	15	192	166	25	110
TY50	180	266	90	120	80	110	182	56.0	152	182	17.5	214	188	30	130
TY65	220	321	105	145	100	130	222	64.5	182	222	22.5	236	203	35	150
TY85	290	398	140	185	100	130	246	91.0	201	246	25	294	253	35	190

型式	T	U	V	W	φX	φY	φD0	エアシリンダー仕様 φ mm
TY30	135	18	263	55	10	11	150	63x30ST
TY40	165	25	325	75	12	13.5	175	80x30ST
TY50	195	25	380	75	14	13.5	210	100x35ST
TY65	225	32	442	85	14	18	250	125x45ST
TY85	285	40	550	130	18	22	330	160x50ST

※記載寸法仕様は改良のため予告なく変更することがあります。