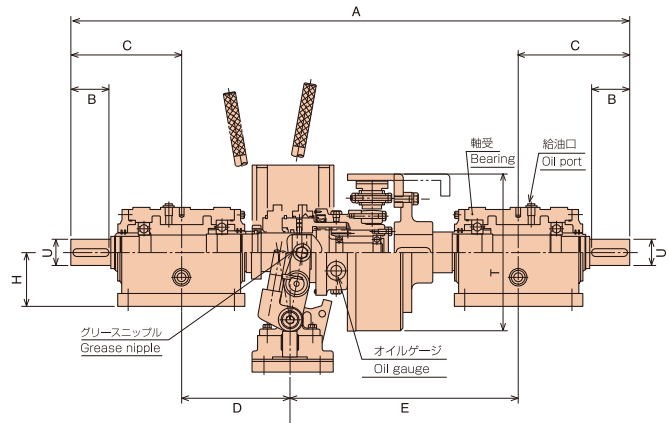
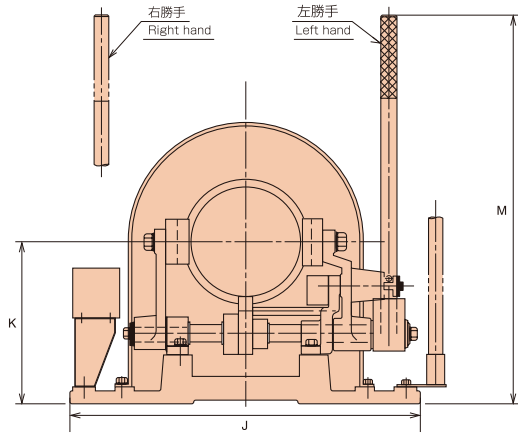


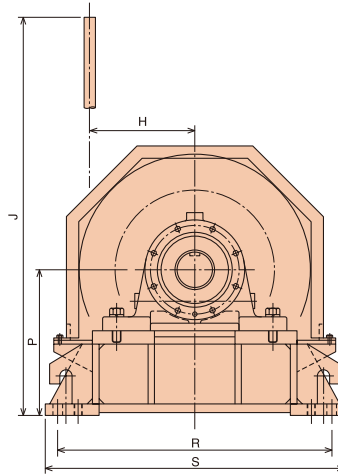
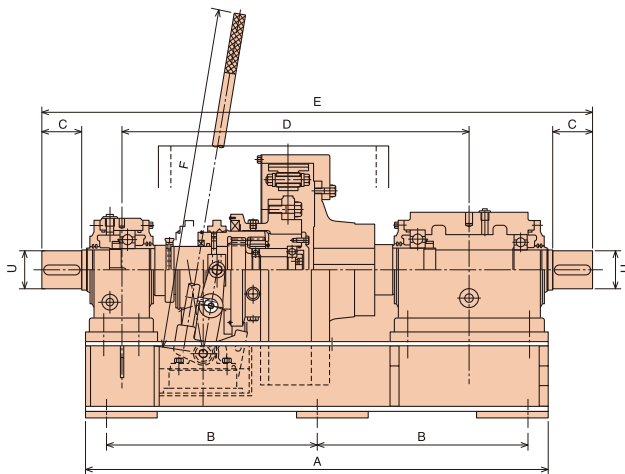
NCL-2B型 NCL-2B TYPE



単位：mm
unit：mm

型式 MODEL TYPE	記号 MARK	A	B	C	D	E	H	J	K	M	φT	φU	製品質量 kg WEIGHT
NCL2B-136		1,303	90	260	269.5	513.5	125	600	280	673	367	70	265
NCL2B-156		1,498	110	300	286.5	611.5	140	600	280	673	414	85	315
NCL2B-186		1,690	145	355	322.5	657.5	155	630	320	913	494	95	410
NCL2B-218		1,752	145	355	322.5	719.5	155	630	320	913	576	95	495
NCL2B-248		2,075	160	418	390.0	849.0	190	680	320	965	656	125	680
NCL2B-308		2,122	170	430	388.0	874.0	215	740	370	1,126	817	140	1,050

NCLU型 NCLU TYPE



単位：mm
unit：mm

型式 MODEL TYPE	記号 MARK	A	B	C	D	E	F	H	J	P	R	S	φU	製品質量 kg WEIGHT
NCLU-136		960	430-2	90	720	1,160	550	215.5	530	300	550	600	70	350
NCLU-156		1,100	485-2	100	815	1,320	550	220.5	580	320	550	600	85	430
NCLU-186		1,200	525-2	100	915	1,420	800	232.0	620	320	600	650	95	800
NCLU-218		1,210	530-2	120	920	1,470	800	232.0	700	350	600	680	95	850
NCLU-248		1,340	390-2	160	1,010	1,680	850	255.5	780	400	680	800	125	1,150
NCLU-308		1,520	450-2	170	1,130	1,880	1,000	283.0	940	480	800	950	140	2,100