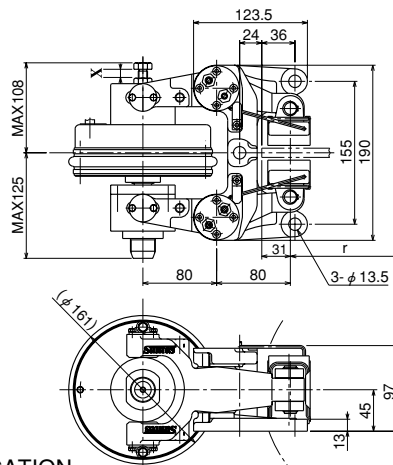
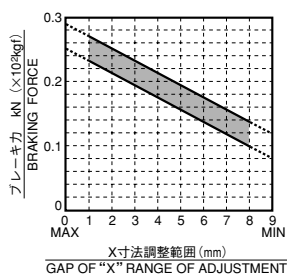


# DB-4010EF



・L勝手も準備しております。  
・Left side hand is also available.

## ●特性カーブ・CHARACTERISTIC CURVE



- ・摩擦係数 (動摩擦)  $\mu = 0.3$
- ・COEFFICIENT OF DYNAMIC FRICTION 0.3
- ・(注) エアギャップは片側2mm以内で使用下さい。
- ・(Remark) Use Air Gap within 2mm at one side.

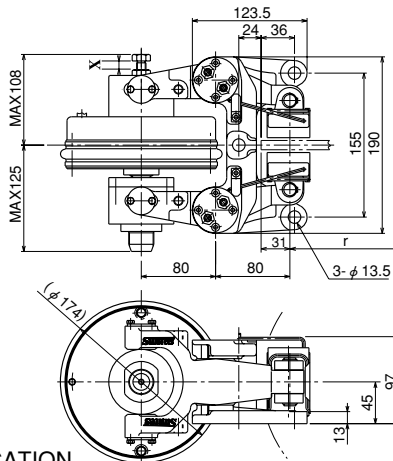
## ●仕様・SPECIFICATION

型 式	MODEL TYPE	DB-4010EF
使用ディスク外径 (mm)	USABLE DISC DIA (mm)	$\phi 200 \sim \infty$
使用ディスク厚 (mm)	DISC THICKNESS (mm)	10
有効制動半径 (m)	EFFECTIVE RADIUS OF BRAKING (m)	$r = \frac{1}{1000} \left( \frac{\text{DISC DIA}}{2} - 31 \right)$
パッド型式	PAD MODEL TYPE	DB-0433-K01B
パッド摩耗代 (mm)	WEAR ALLOWANCE OF PAD (mm)	7
供給吸引電圧 (V)	DASH SUPPLY VOLTAGE (V)	DC150~210
供給保持電圧 (V)	KEEP SUPPLY VOLTAGE (V)	DC20~31
消費電力 (W)	POWER CONSUMPTION (W)	14 (DC31V連続通電保持) (CONDUCTION CONTINUOUSLY AT DC31V)
定 格	DUTY RATE	360 C/H・50%ED または連続定格保持 OR CONTINUOUSLY KEEPING DUTY RATE
適用電源ボックス	SUITABLE POWER SUPPLY BOX	AP-2403 ※
質 量 (kg)	MASS (kg)	19
トルク計算 (kN)	TORQUE CALCULATION (BRAKING FORCE=kN)	$T (\text{kN} \cdot \text{m}) = \text{kN} \times r$

保持ブレーキとして御使用の場合 保持専用 (静 $\mu$ ) パッドを準備しております  
Pad for only holding (static  $\mu$ ) is available for application for holding brake.

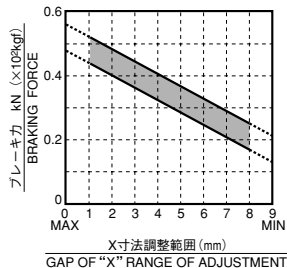
※P.32をご参照下さい。  
※For detail refer page 32.

# DB-4011EF



・L勝手も準備しております。  
・Left side hand is also available.

## ●特性カーブ・CHARACTERISTIC CURVE



- ・摩擦係数 (動摩擦)  $\mu = 0.3$
- ・COEFFICIENT OF DYNAMIC FRICTION 0.3
- ・(注) エアギャップは片側2mm以内で使用下さい。
- ・(Remark) Use Air Gap within 2mm at one side.

## ●仕様・SPECIFICATION

型 式	MODEL TYPE	DB-4011EF
使用ディスク外径 (mm)	USABLE DISC DIA (mm)	$\phi 200 \sim \infty$
使用ディスク厚 (mm)	DISC THICKNESS (mm)	10
有効制動半径 (m)	EFFECTIVE RADIUS OF BRAKING (m)	$r = \frac{1}{1000} \left( \frac{\text{DISC DIA}}{2} - 31 \right)$
パッド型式	PAD MODEL TYPE	DB-0433-K01B
パッド摩耗代 (mm)	WEAR ALLOWANCE OF PAD (mm)	7
供給吸引電圧 (V)	DASH SUPPLY VOLTAGE (V)	DC150~210
供給保持電圧 (V)	KEEP SUPPLY VOLTAGE (V)	DC20~31
消費電力 (W)	POWER CONSUMPTION (W)	17 (DC31V連続通電保持) (CONDUCTION CONTINUOUSLY AT DC31V)
定 格	DUTY RATE	360 C/H・50%ED または連続定格保持 OR CONTINUOUSLY KEEPING DUTY RATE
適用電源ボックス	SUITABLE POWER SUPPLY BOX	AP-2403 ※
質 量 (kg)	MASS (kg)	20
トルク計算 (kN)	TORQUE CALCULATION (BRAKING FORCE=kN)	$T (\text{kN} \cdot \text{m}) = \text{kN} \times r$

保持ブレーキとして御使用の場合 保持専用 (静 $\mu$ ) パッドを準備しております  
Pad for only holding (static  $\mu$ ) is available for application for holding brake.

※P.32をご参照下さい。  
※For detail refer page 32.

※記載寸法仕様は改良のため予告なく変更することがあります。

※Dimensions and specifications might be changed for improvement without notice.

本 社 〒564-0044  
大阪府吹田市南金田2丁目29番2号  
TEL (06) 6384-1212 FAX (06) 6338-1415

東京営業所 TEL (03) 3769-3434 FAX (03) 3769-1033  
名古屋営業所 TEL (052) 231-3455 FAX (052) 231-3566

**三陽商事株式会社**

— 三陽工業株式会社 —

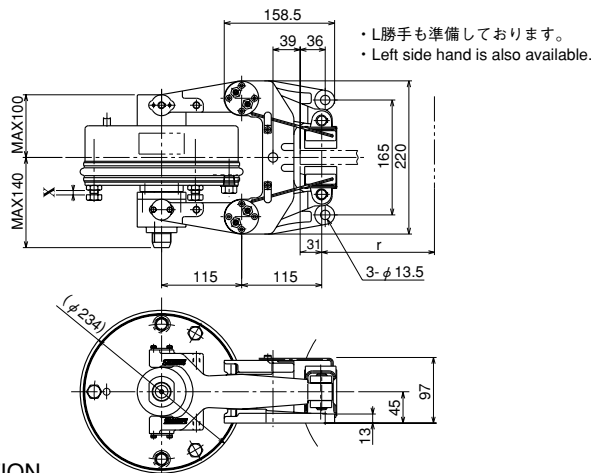
**SANYO SHOJI CO.,LTD.**

URL <http://www.suntes.co.jp/>  
E-mail: [sanyo@suntes.co.jp](mailto:sanyo@suntes.co.jp)

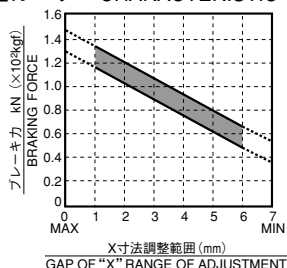
Head Office 29-2, 2-Chome, Minamikaneden,  
Suita, Osaka, 564-0044, Japan  
Tel (06) 6384-1212 Fax (06) 6338-1415

Tokyo Branch Tel (03) 3769-3434 Fax (03) 3769-1033  
Nagoya Branch Tel (052) 231-3455 Fax (052) 231-3566

# DB-4020EF



## ●特性カーブ・CHARACTERISTIC CURVE



- ・摩擦係数 (動摩擦)  $\mu=0.3$
- ・COEFFICIENT OF DYNAMIC FRICTION 0.3
- ・(注) エアギャップは片側 2mm 以内で使用下さい。
- ・(Remark) Use Air Gap within 2mm at one side.

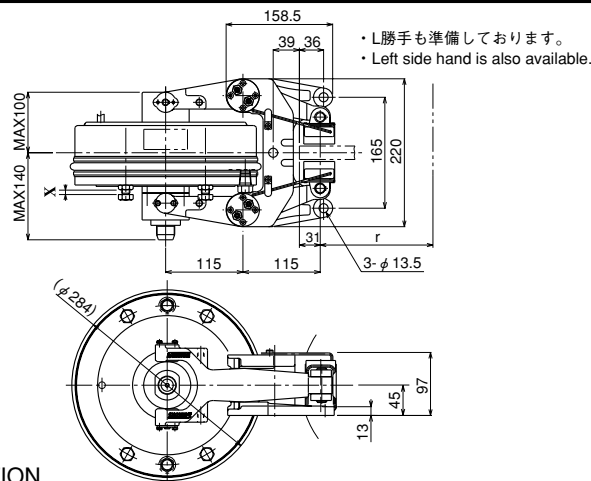
## ●仕様・SPECIFICATION

型 式	・ MODEL TYPE	DB-4020EF
使用ディスク外径 (mm)	・ USABLE DISC DIA (mm)	$\phi 200 \sim \infty$
使用ディスク厚 (mm)	・ DISC THICKNESS (mm)	20
有効制動半径 (m)	・ EFFECTIVE RADIUS OF BRAKING (m)	$r = \frac{1}{1000} \left( \frac{\text{DISC DIA}}{2} - 31 \right)$
パッド型式	・ PAD MODEL TYPE	DB-0433-K01B
パッド摩耗代 (mm)	・ WEAR ALLOWANCE OF PAD (mm)	7
供給吸引電圧 (V)	・ DASH SUPPLY VOLTAGE (V)	DC150~210
供給保持電圧 (V)	・ KEEP SUPPLY VOLTAGE (V)	DC20~31
消費電力 (W)	・ POWER CONSUMPTION (W)	25 (DC31V連続通電保持) (CONDUCTION CONTINUOUSLY AT DC31V)
定 格	・ DUTY RATE	360 C/H・50%ED または連続定格保持 OR CONTINUOUSLY KEEPING DUTY RATE
適用電源ボックス	・ SUITABLE POWER SUPPLY BOX	AP-2403 ※
質 量 (kg)	・ MASS (kg)	39
トルク計算 (kN)	・ TORQUE CALCULATION (BRAKING FORCE=kN)	$T (\text{kN} \cdot \text{m}) = \text{kN} \times r$

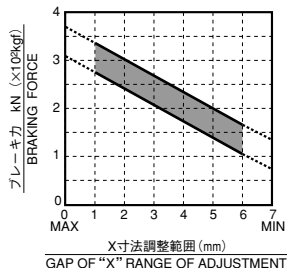
保持ブレーキとして御使用の場合 保持専用 (静 $\mu$ ) パッドを準備しております  
Pad for only holding (static  $\mu$ ) is available for application for holding brake.

※P.32をご参照下さい。  
※For detail refer page 32.

# DB-4021EF



## ●特性カーブ・CHARACTERISTIC CURVE



- ・摩擦係数 (動摩擦)  $\mu=0.3$
- ・COEFFICIENT OF DYNAMIC FRICTION 0.3
- ・(注) エアギャップは片側 2mm 以内で使用下さい。
- ・(Remark) Use Air Gap within 2mm at one side.

## ●仕様・SPECIFICATION

型 式	・ MODEL TYPE	DB-4021EF
使用ディスク外径 (mm)	・ USABLE DISC DIA (mm)	$\phi 200 \sim \infty$
使用ディスク厚 (mm)	・ DISC THICKNESS (mm)	20
有効制動半径 (m)	・ EFFECTIVE RADIUS OF BRAKING (m)	$r = \frac{1}{1000} \left( \frac{\text{DISC DIA}}{2} - 31 \right)$
パッド型式	・ PAD MODEL TYPE	DB-0433-K01B
パッド摩耗代 (mm)	・ WEAR ALLOWANCE OF PAD (mm)	7
供給吸引電圧 (V)	・ DASH SUPPLY VOLTAGE (V)	DC150~210
供給保持電圧 (V)	・ KEEP SUPPLY VOLTAGE (V)	DC20~31
消費電力 (W)	・ POWER CONSUMPTION (W)	30 (DC31V連続通電保持) (CONDUCTION CONTINUOUSLY AT DC31V)
定 格	・ DUTY RATE	360 C/H・50%ED または連続定格保持 OR CONTINUOUSLY KEEPING DUTY RATE
適用電源ボックス	・ SUITABLE POWER SUPPLY BOX	AP-2403 ※
質 量 (kg)	・ MASS (kg)	50
トルク計算 (kN)	・ TORQUE CALCULATION (BRAKING FORCE=kN)	$T (\text{kN} \cdot \text{m}) = \text{kN} \times r$

保持ブレーキとして御使用の場合 保持専用 (静 $\mu$ ) パッドを準備しております  
Pad for only holding (static  $\mu$ ) is available for application for holding brake.

※P.32をご参照下さい。  
※For detail refer page 32.

※記載寸法仕様は改良のため予告なく変更することがあります。

※Dimensions and specifications might be changed for improvement without notice.

本 社 〒564-0044  
大阪府吹田市南金田2丁目29番2号  
TEL (06) 6384-1212 FAX (06) 6338-1415

東京営業所 TEL (03) 3769-3434 FAX (03) 3769-1033  
名古屋営業所 TEL (052) 231-3455 FAX (052) 231-3566

**三陽商事株式会社**

— 三陽工業株式会社 —

**SANYO SHOJI CO.,LTD.**

URL <http://www.suntes.co.jp/>  
E-mail: [sanyo@suntes.co.jp](mailto:sanyo@suntes.co.jp)

Head Office 29-2, 2-Chome, Minamikaneden,  
Suita, Osaka, 564-0044, Japan  
Tel (06) 6384-1212 Fax (06) 6338-1415

Tokyo Branch Tel (03) 3769-3434 Fax (03) 3769-1033  
Nagoya Branch Tel (052) 231-3455 Fax (052) 231-3566