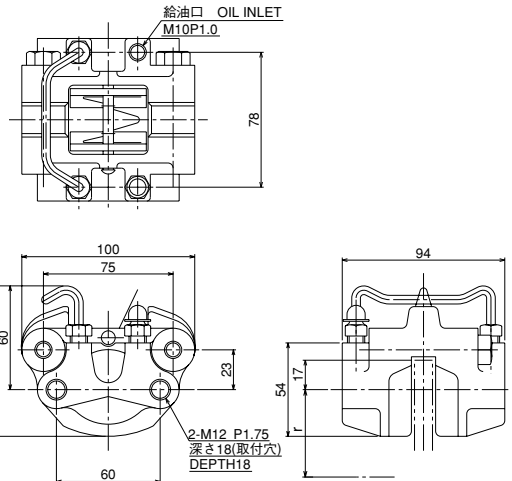
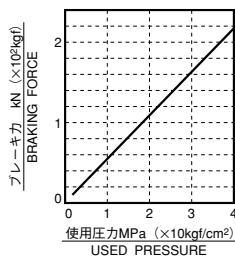


### DB-2008



#### ●特性カーブ・CHARACTERISTIC CURVE



・摩擦係数 (動摩擦)  $\mu=0.3$   
・COEFFICIENT OF DYNAMIC FRICTION 0.3

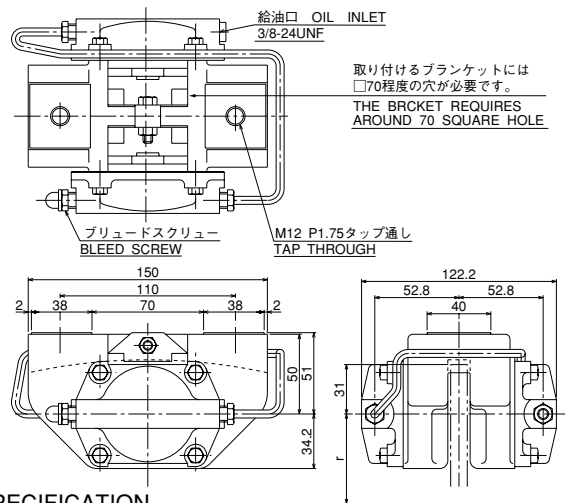
#### ●仕様・SPECIFICATION

型 式	MODEL TYPE	DB-2008
シリンダーサイズ	SIZE OF CYLINDER	33.96
シリンダー面積 (cm <sup>2</sup> )	AREA OF CYLINDER	9.05
使用ディスク外径 (mm)	USABLE DISC DIA	φ150~350
使用ディスク厚 (mm)	DISC THICKNESS	10.4
有効制動半径 (m)	EFFECTIVE RADIUS OF BRAKING (m)	$r = \frac{1}{1000} \left( \frac{\text{DISC DIA}}{2} - 17 \right)$
パッド型式	PAD MODEL TYPE	DB-0405-K※※※
パッド摩耗代 (mm)	WEAR ALLOWANCE OF PAD	5
常用最大油圧 (MPa)	MAX.WORKING OIL PRESSURE (MPa)	4 (40kgf/cm <sup>2</sup> )
必要油量 (×10 <sup>-3</sup> ℓ)	REQUIRED OIL VOLUME (×10 <sup>-3</sup> ℓ)	0.5
質 量 (kg)	MASS (kg)	2
トルク計算 (kN)	TORQUE CALCULATION (BRAKING FORCE=kN)	T (kN · m) = kN × r

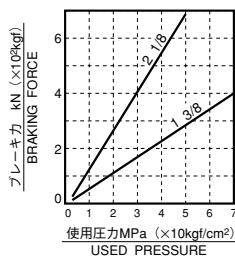
作動液：ブレーキ液 (植物油) を御使用下さい。他に鉱物油用も準備しております。  
Oil to be used : Use Brake Oil (Vegetable Oil). Also Brake for Mineral Oil are Available.

※シールリトラクション  
※Seal Retraction

### DB-2021B



#### ●特性カーブ・CHARACTERISTIC CURVE



・摩擦係数 (動摩擦)  $\mu=0.3$   
・COEFFICIENT OF DYNAMIC FRICTION 0.3

#### ●仕様・SPECIFICATION

型 式	MODEL TYPE	DB-2021B	
シリンダーサイズ	SIZE OF CYLINDER	1 3/8	2 1/8
シリンダー面積 (cm <sup>2</sup> )	AREA OF CYLINDER	9.57	22.88
使用ディスク外径 (mm)	USABLE DISC DIA	φ222~700	
使用ディスク厚 (mm)	DISC THICKNESS	10.4	
有効制動半径 (m)	EFFECTIVE RADIUS OF BRAKING (m)	$r = \frac{1}{1000} \left( \frac{\text{DISC DIA}}{2} - 31 \right)$	
パッド型式	PAD MODEL TYPE	DB-0400-K※※※	
パッド摩耗代 (mm)	WEAR ALLOWANCE OF PAD	10	
常用最大油圧 (MPa)	MAX.WORKING OIL PRESSURE (MPa)	7 (70kgf/cm <sup>2</sup> )	5 (50kgf/cm <sup>2</sup> )
必要油量 (×10 <sup>-3</sup> ℓ)	REQUIRED OIL VOLUME (×10 <sup>-3</sup> ℓ)	1	2.5
質 量 (kg)	MASS (kg)	4.2	4.4
トルク計算 (kN)	TORQUE CALCULATION (BRAKING FORCE=kN)	T (kN · m) = kN × r	

作動液：ブレーキ液 (植物油) を御使用下さい。他に鉱物油用も準備しております。  
Oil to be used : Use Brake Oil (Vegetable Oil). Also Brake for Mineral Oil are Available.

取り付けるブラケットには  
□70程度の穴が必要です。  
THE BRACKET REQUIRES  
AROUND 70 SQUARE HOLE

※記載寸法仕様は改良のため予告なく変更することがあります。

※Dimensions and specifications might be changed for improvement without notice.

## 三陽商事株式会社

三陽工業株式会社

### SANYO SHOJI CO.,LTD.

URL <http://www.suntes.co.jp/>  
E-mail: [sanyo@suntes.co.jp](mailto:sanyo@suntes.co.jp)

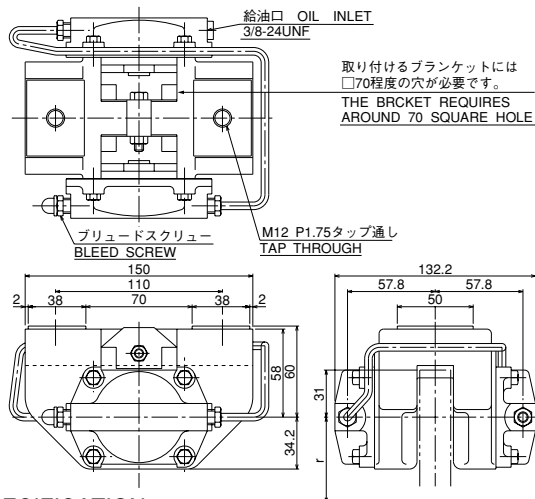
Head Office 29-2, 2-Chome, Minamikaneden,  
Suita, Osaka, 564-0044, Japan  
Tel (06) 6384-1212 Fax (06) 6388-1415

Tokyo Branch Tel (03) 3769-3434 Fax (03) 3769-1033  
Nagoya Branch Tel (052) 231-3455 Fax (052) 231-3566

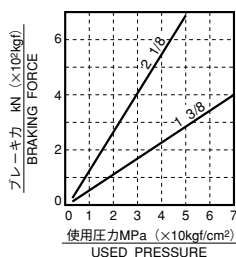
本 社 〒564-0044  
大阪府吹田市南金田2丁目29番2号  
TEL (06) 6384-1212 FAX (06) 6388-1415

東京営業所 TEL (03) 3769-3434 FAX (03) 3769-1033  
名古屋営業所 TEL (052) 231-3455 FAX (052) 231-3566

### DB-2021S



#### ●特性カーブ・CHARACTERISTIC CURVE



・摩擦係数 (動摩擦) μ=0.3  
・COEFFICIENT OF DYNAMIC FRICTION 0.3

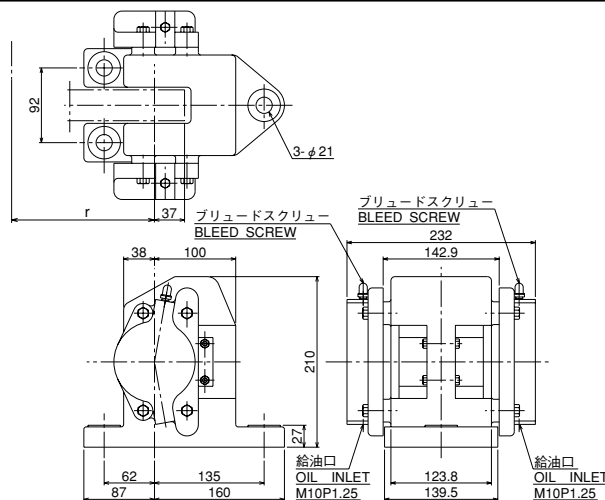
#### ●仕様・SPECIFICATION

型 式	MODEL TYPE	DB-2021S	
シリンダーサイズ	SIZE OF CYLINDER	1 3/8	2 1/8
シリンダー面積 (cm <sup>2</sup> )	AREA OF CYLINDER	9.57	22.88
使用ディスク外径 (mm)	USABLE DISC DIA	φ222~∞	
使用ディスク厚 (mm)	DISC THICKNESS	20	
有効制動半径 (m)	EFFECTIVE RADIUS OF BRAKING (m)	$r = \frac{1}{1000} \left( \frac{\text{DISC DIA}}{2} - 31 \right)$	
パッド型式	PAD MODEL TYPE	DB-0400-K※※※	
パッド摩耗代 (mm)	WEAR ALLOWANCE OF PAD	10	
常用最大油圧 (MPa)	MAX.WORKING OIL PRESSURE (MPa)	7 (70kgf/cm <sup>2</sup> )	5 (50kgf/cm <sup>2</sup> )
必要油量 (×10 <sup>-3</sup> ℓ)	REQUIRED OIL VOLUME (×10 <sup>-3</sup> ℓ)	1	2.5
質 量 (kg)	MASS (kg)	5	5.3
トルク計算 (kN)	TORQUE CALCULATION (BRAKING FORCE=kN)	T (kN · m) = kN × r	

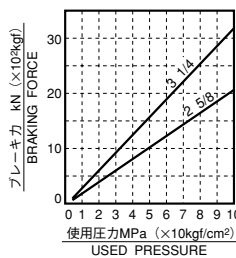
作動液：ブレーキ液 (植物油) を御使用下さい。他に鉱物油用も準備しております。  
Oil to be used : Use Brake Oil (Vegetable Oil). Also Brake for Mineral Oil are Available.

6

### DB-2051



#### ●特性カーブ・CHARACTERISTIC CURVE



・摩擦係数 (動摩擦) μ=0.3  
・COEFFICIENT OF DYNAMIC FRICTION 0.3

#### ●仕様・SPECIFICATION

型 式	MODEL TYPE	DB-2051	
シリンダーサイズ	SIZE OF CYLINDER	2 5/8	3 1/4
シリンダー面積 (cm <sup>2</sup> )	AREA OF CYLINDER	34.89	53.49
使用ディスク外径 (mm)	USABLE DISC DIA	φ380~∞	
使用ディスク厚 (mm)	DISC THICKNESS	38	
有効制動半径 (m)	EFFECTIVE RADIUS OF BRAKING (m)	$r = \frac{1}{1000} \left( \frac{\text{DISC DIA}}{2} - 37 \right)$	
パッド型式	PAD MODEL TYPE	DB-0401-K※※※	
パッド摩耗代 (mm)	WEAR ALLOWANCE OF PAD	18	
常用最大油圧 (MPa)	MAX.WORKING OIL PRESSURE (MPa)	10 (100kgf/cm <sup>2</sup> )	
必要油量 (×10 <sup>-3</sup> ℓ)	REQUIRED OIL VOLUME (×10 <sup>-3</sup> ℓ)	7	10
質 量 (kg)	MASS (kg)	24	
トルク計算 (kN)	TORQUE CALCULATION (BRAKING FORCE=kN)	T (kN · m) = kN × r	

作動液：ブレーキ液 (植物油) を御使用下さい。他に鉱物油用も準備しております。  
Oil to be used : Use Brake Oil (Vegetable Oil). Also Brake for Mineral Oil are Available.

※記載寸法仕様は改良のため予告なく変更することがあります。

※Dimensions and specifications might be changed for improvement without notice.

## 三陽商事株式会社

三陽工業株式会社

SANYO SHOJI CO.,LTD.

本 社 〒564-0044  
大阪府吹田市南金田2丁目29番2号  
TEL (06) 6384-1212 FAX (06) 6338-1415

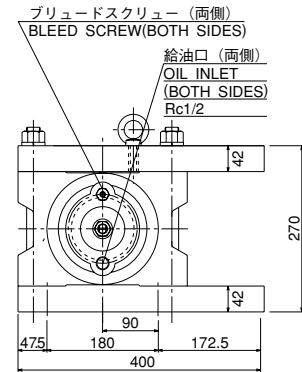
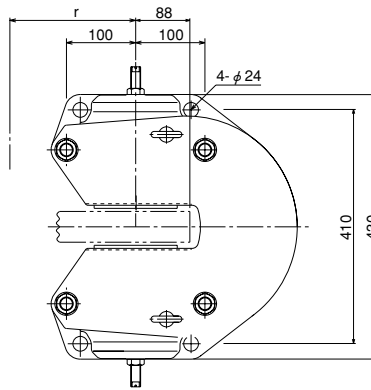
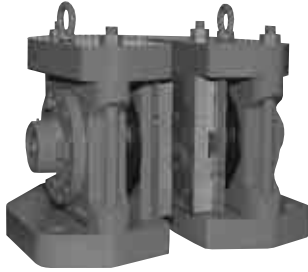
東京営業所 TEL (03) 3769-3434 FAX (03) 3769-1033  
名古屋営業所 TEL (052) 231-3455 FAX (052) 231-3566

URL <http://www.suntes.co.jp/>  
E-mail: [sanyo@suntes.co.jp](mailto:sanyo@suntes.co.jp)

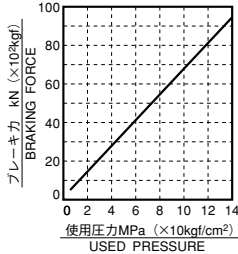
Head Office 29-2, 2-Chome, Minamikaneden,  
Suita, Osaka, 564-0044, Japan  
Tel (06) 6384-1212 Fax (06) 6338-1415

Tokyo Branch Tel (03) 3769-3434 Fax (03) 3769-1033  
Nagoya Branch Tel (052) 231-3455 Fax (052) 231-3566

### DB-3045Y



#### ●特性カーブ・CHARACTERISTIC CURVE



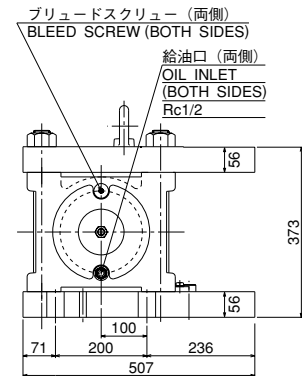
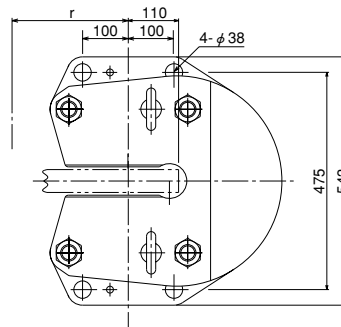
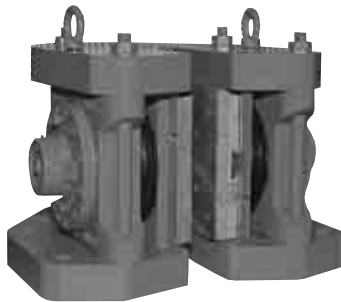
- ・摩擦係数 (動摩擦)  $\mu=0.3$
- ・COEFFICIENT OF DYNAMIC FRICTION 0.3

#### ●仕様・SPECIFICATION

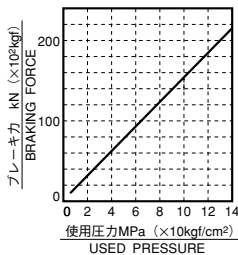
型式	MODEL TYPE	DB-3045Y
シリンダー面積 (cm <sup>2</sup> )	AREA OF CYLINDER (cm <sup>2</sup> )	113
使用ディスク外径 (mm)	USABLE DISC DIA (mm)	$\phi 800 \sim \infty$
使用ディスク厚 (mm)	DISC THICKNESS (mm)	50
有効制動半径 (m)	EFFECTIVE RADIUS OF BRAKING (m)	$r = \frac{1}{1000} \left( \frac{\text{DISC DIA}}{2} - 88 \right)$
パッド型式	PAD MODEL TYPE	DB-0455-K04※
パッド摩耗代 (mm)	WEAR ALLOWANCE OF PAD (mm)	20
常用最大油圧 (MPa)	MAX.WORKING OIL PRESSURE (MPa)	14 (140kgf/cm <sup>2</sup> )
必要油量 (x10 <sup>-4</sup> ℓ)	REQUIRED OIL VOLUME (x10 <sup>-4</sup> ℓ)	115
質量 (kg)	MASS (kg)	140
トルク計算 (kN)	TORQUE CALCULATION (BRAKING FORCE=kN)	$T (\text{kN} \cdot \text{m}) = \text{kN} \times r$

作動液：鉱物油 (タービン油)  
Oil to be used : Mineral Oil (Turbine Oil)

### DB-3060Y



#### ●特性カーブ・CHARACTERISTIC CURVE



- ・摩擦係数 (動摩擦)  $\mu=0.3$
- ・COEFFICIENT OF DYNAMIC FRICTION 0.3

#### ●仕様・SPECIFICATION

型式	MODEL TYPE	DB-3060Y
シリンダー面積 (cm <sup>2</sup> )	AREA OF CYLINDER (cm <sup>2</sup> )	255
使用ディスク外径 (mm)	USABLE DISC DIA (mm)	$\phi 800 \sim \infty$
使用ディスク厚 (mm)	DISC THICKNESS (mm)	50
有効制動半径 (m)	EFFECTIVE RADIUS OF BRAKING (m)	$r = \frac{1}{1000} \left( \frac{\text{DISC DIA}}{2} - 110 \right)$
パッド型式	PAD MODEL TYPE	DB-0454-K04※
パッド摩耗代 (mm)	WEAR ALLOWANCE OF PAD (mm)	20
常用最大油圧 (MPa)	MAX.WORKING OIL PRESSURE (MPa)	14 (140kgf/cm <sup>2</sup> )
必要油量 (x10 <sup>-4</sup> ℓ)	REQUIRED OIL VOLUME (x10 <sup>-4</sup> ℓ)	200
質量 (kg)	MASS (kg)	290
トルク計算 (kN)	TORQUE CALCULATION (BRAKING FORCE=kN)	$T (\text{kN} \cdot \text{m}) = \text{kN} \times r$

作動液：鉱物油 (タービン油)  
Oil to be used : Mineral Oil (Turbine Oil)

※記載寸法仕様は改良のため予告なく変更することがあります。

※Dimensions and specifications might be changed for improvement without notice.

## 三陽商事株式会社

三陽工業株式会社

SANYO SHOJI CO.,LTD.

URL <http://www.suntes.co.jp/>  
E-mail: [sanyo@suntes.co.jp](mailto:sanyo@suntes.co.jp)

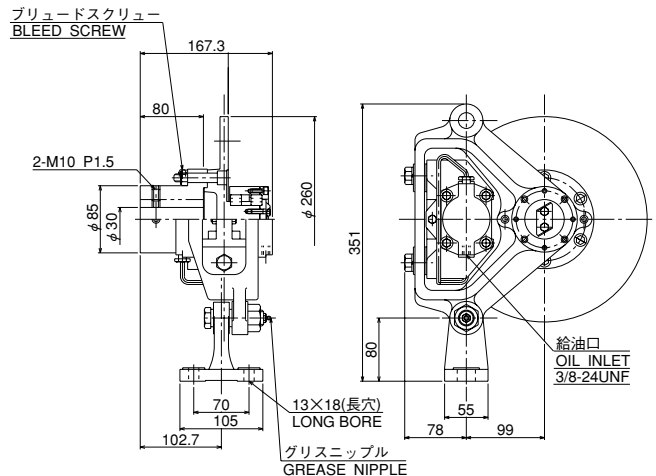
本社 〒564-0044  
大阪府吹田市南金田2丁目29番2号  
TEL (06) 6384-1212 FAX (06) 6338-1415

東京営業所 TEL (03) 3769-3434 FAX (03) 3769-1033  
名古屋営業所 TEL (052) 231-3455 FAX (052) 231-3566

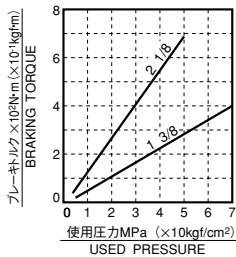
Head Office 29-2, 2-Chome, Minamikaneden,  
Suita, Osaka, 564-0044, Japan  
Tel (06) 6384-1212 Fax (06) 6338-1415

Tokyo Branch Tel (03) 3769-3434 Fax (03) 3769-1033  
Nagoya Branch Tel (052) 231-3455 Fax (052) 231-3566

## DB PAC-20



### ●特性カーブ・CHARACTERISTIC CURVE



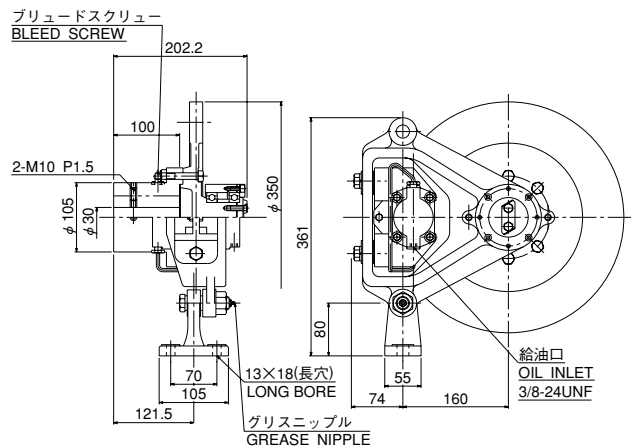
- ・摩擦係数 (動摩擦)  $\mu = 0.3$
- ・COEFFICIENT OF DYNAMIC FRICTION 0.3

### ●仕様・SPECIFICATION

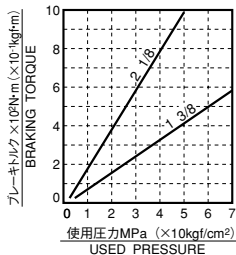
型 式	・ MODEL TYPE	DB PAC-20	
シリンダーサイズ	・ SIZE OF CYLINDER	1 3/8	2 1/8
シリンダー面積 (cm <sup>2</sup> )	・ AREA OF CYLINDER (cm <sup>2</sup> )	9.57	22.88
使用ディスク外径 (mm)	・ USABLE DISC DIA (mm)	φ260	
使用ディスク厚 (mm)	・ DISC THICKNESS (mm)	10.4	
パッド型式	・ PAD MODEL TYPE	DB-0400	
パッド摩耗代 (mm)	・ WEAR ALLOWANCE OF PAD (mm)	10	
常用最大油圧 (MPa)	・ MAX.WORKING OIL PRESSURE (MPa)	7 (70kgf/cm <sup>2</sup> )	5 (50kgf/cm <sup>2</sup> )
必要油量 (×10 <sup>3</sup> L)	・ REQUIRED OIL VOLUME (×10 <sup>3</sup> L)	1	2.5
質 量 (kg)	・ MASS (kg)	22	

作動液：ブレーキ液 (植物油) を御使用下さい。他に鉱物油用も準備しております。  
Oil to be used : Use Brake Oil (Vegetable Oil). Also Brake for Mineral Oil are Available.

## DB PAC-30



### ●特性カーブ・CHARACTERISTIC CURVE



- ・摩擦係数 (動摩擦)  $\mu = 0.3$
- ・COEFFICIENT OF DYNAMIC FRICTION 0.3

### ●仕様・SPECIFICATION

型 式	・ MODEL TYPE	DB PAC-30	
シリンダーサイズ	・ SIZE OF CYLINDER	1 3/8	2 1/8
シリンダー面積 (cm <sup>2</sup> )	・ AREA OF CYLINDER (cm <sup>2</sup> )	9.57	22.88
使用ディスク外径 (mm)	・ USABLE DISC DIA (mm)	φ350	
使用ディスク厚 (mm)	・ DISC THICKNESS (mm)	20	
パッド型式	・ PAD MODEL TYPE	DB-0400	
パッド摩耗代 (mm)	・ WEAR ALLOWANCE OF PAD (mm)	10	
常用最大油圧 (MPa)	・ MAX.WORKING OIL PRESSURE (MPa)	7 (70kgf/cm <sup>2</sup> )	5 (50kgf/cm <sup>2</sup> )
必要油量 (×10 <sup>3</sup> L)	・ REQUIRED OIL VOLUME (×10 <sup>3</sup> L)	1	2.5
質 量 (kg)	・ MASS (kg)	40	

作動液：ブレーキ液 (植物油) を御使用下さい。他に鉱物油用も準備しております。  
Oil to be used : Use Brake Oil (Vegetable Oil). Also Brake for Mineral Oil are Available.