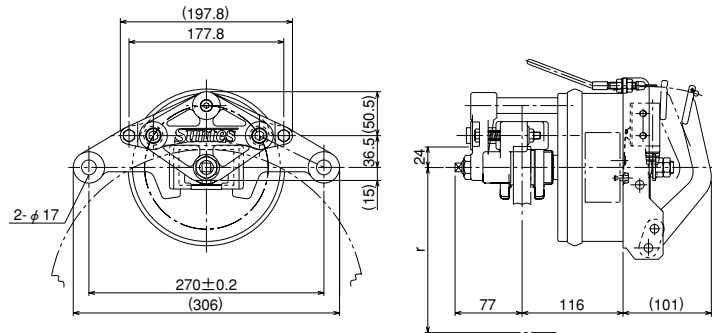
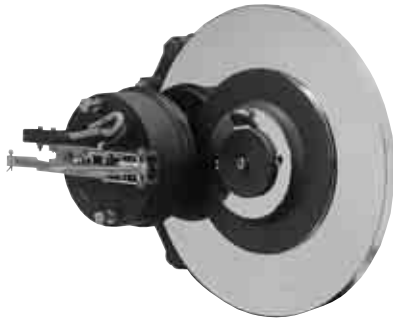


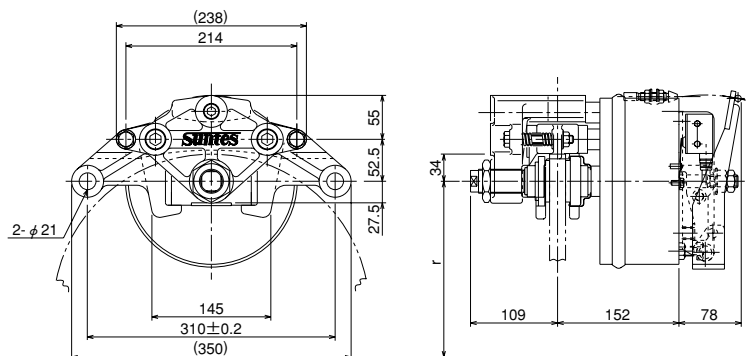
DB-5410EF



●仕様・SPECIFICATION

型式	・MODEL TYPE	DB-5410EF
使用ディスク外径 (mm)	・USABLE DISC DIA (mm)	φ350~450
使用ディスク厚 (mm)	・DISC THICKNESS (mm)	20
有効制動半径 (m)	・EFFECTIVE RADIUS OF BRAKING (m)	$r = \frac{1}{1000} (\frac{\text{DISC DIA}}{2} - 24)$
ブレーキ力 (kN) (エアギャップ片側0.25mm)	・BRAKING FORCE (kN) (AIR GAP.ONESIDE 0.25mm)	2.85
静摩擦係数	・COEFFICIENT OF STATIC FRICTION	0.4
供給吸引電圧 (V)	・DASH SUPPLY VOLTAGE (V)	DC 90
供給保持電圧 (V)	・KEEP SUPPLY VOLTAGE (V)	DC 50
消費電力 (W)	・POWER CONSUMPTION (W)	28 (DC50V連続通電保持) (CONDUCTION CONTINUOUSLY AT DC50V)
定格	・DUTY RATE	240 C/H・50%ED
質量 (kg)	・MASS (kg)	20
トルク計算 (kN)	・TORQUE CALCULATION (BRAKING FORCE=kN)	$T (kN \cdot m) = kN \times r$

EC-5420EF



●仕様・SPECIFICATION

型式	・MODEL TYPE	EC-5420EF
使用ディスク外径 (mm)	・USABLE DISC DIA (mm)	φ390~900
使用ディスク厚 (mm)	・DISC THICKNESS (mm)	20
有効制動半径 (m)	・EFFECTIVE RADIUS OF BRAKING (m)	$r = \frac{1}{1000} (\frac{\text{DISC DIA}}{2} - 34)$
ブレーキ力 (kN) (エアギャップ片側0.3mm)	・BRAKING FORCE (kN) (AIR GAP.ONESIDE 0.3mm)	5.33
静摩擦係数	・COEFFICIENT OF STATIC FRICTION	0.4
供給吸引電圧 (V)	・DASH SUPPLY VOLTAGE (V)	DC 100
供給保持電圧 (V)	・KEEP SUPPLY VOLTAGE (V)	DC 70
消費電力 (W)	・POWER CONSUMPTION (W)	52 (DC65V連続通電保持) (CONDUCTION CONTINUOUSLY AT DC65V)
定格	・DUTY RATE	240 C/H・50%ED
質量 (kg)	・MASS (kg)	35
トルク計算 (kN)	・TORQUE CALCULATION (BRAKING FORCE=kN)	$T (kN \cdot m) = kN \times r$

※記載寸法仕様は改良のため予告なく変更することがあります。

※Dimensions and specifications might be changed for improvement without notice.

三陽商事株式会社

三陽工業株式会社

SANYO SHOJI CO.,LTD.

URL <http://www.suntes.co.jp/>
E-mail: sanyo@suntes.co.jp

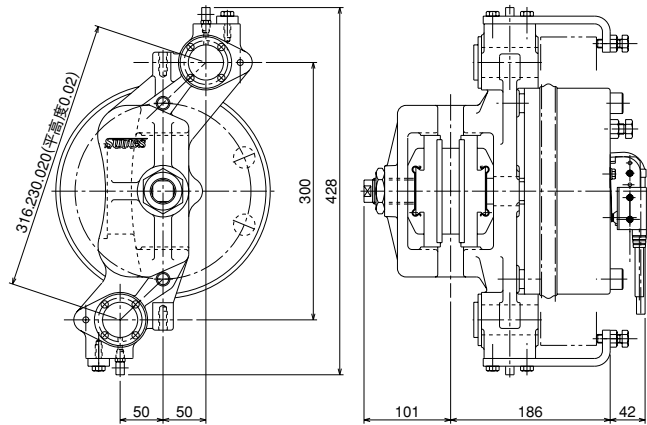
Head Office 29-2, 2-Chome, Minamikaneden,
Suita, Osaka, 564-0044, Japan
Tel (06) 6384-1212 Fax (06) 6338-1415

Tokyo Branch Tel (03) 3769-3434 Fax (03) 3769-1033
Nagoya Branch Tel (052) 231-3455 Fax (052) 231-3566

本社 〒564-0044
大阪府吹田市南金田2丁目29番2号
TEL (06) 6384-1212 FAX (06) 6338-1415

東京営業所 TEL (03) 3769-3434 FAX (03) 3769-1033
名古屋営業所 TEL (052) 231-3455 FAX (052) 231-3566

EC-4023EF

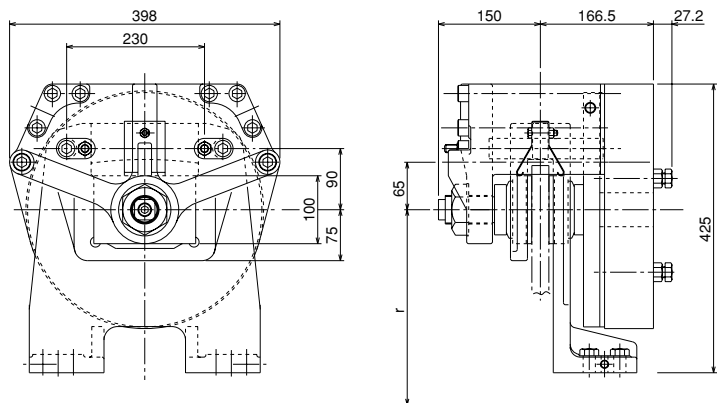


・L勝手も準備しております。
・ Left side hand is also available.

●仕様・SPECIFICATION

型 式	・ MODEL TYPE	EC-4023EF
使用ディスク外径 (mm)	・ USABLE DISC DIA (mm)	φ700~1200
使用ディスク厚 (mm)	・ DISC THICKNESS (mm)	20
有効制動半径 (m)	・ EFFECTIVE RADIUS OF BRAKING (m)	$r = \frac{1}{1000} \left(\frac{\text{DISC DIA}}{2} - 31 \right)$
ブレーキ力 (kN) (エアギャップ片側0.25mm)	・ BRAKING FORCE (kN) (AIR GAP,ONESIDE 0.25mm)	7.73
静摩擦係数	・ COEFFICIENT OF STATIC FRICTION	0.4
供給吸引電圧 (V)	・ DASH SUPPLY VOLTAGE (V)	DC 100
供給保持電圧 (V)	・ KEEP SUPPLY VOLTAGE (V)	DC 60
消費電力 (W)	・ POWER CONSUMPTION (W)	73 (DC60V連続通電保持) (CONDUCTION CONTINUOUSLY AT DC60V)
定 格	・ DUTY RATE	240 C/H・50%ED
質 量 (kg)	・ MASS (kg)	55
トルク計算 (kN)	・ TORQUE CALCULATION (BRAKING FORCE=kN)	$T (kN \cdot m) = kN \times r$

EC-5430EF



●仕様・SPECIFICATION

型 式	・ MODEL TYPE	EC-5430EF
使用ディスク外径 (mm)	・ USABLE DISC DIA (mm)	φ1000~1200
使用ディスク厚 (mm)	・ DISC THICKNESS (mm)	25
有効制動半径 (m)	・ EFFECTIVE RADIUS OF BRAKING (m)	$r = \frac{1}{1000} \left(\frac{\text{DISC DIA}}{2} - 65 \right)$
ブレーキ力 (kN) (エアギャップ片側0.3mm)	・ BRAKING FORCE (kN) (AIR GAP,ONESIDE 0.3mm)	13.42
静摩擦係数	・ COEFFICIENT OF STATIC FRICTION	0.4
供給吸引電圧 (V)	・ DASH SUPPLY VOLTAGE (V)	DC 100
供給保持電圧 (V)	・ KEEP SUPPLY VOLTAGE (V)	DC 60
消費電力 (W)	・ POWER CONSUMPTION (W)	171 (DC60V連続通電保持) (CONDUCTION CONTINUOUSLY AT DC60V)
定 格	・ DUTY RATE	240 C/H・50%ED
質 量 (kg)	・ MASS (kg)	145
トルク計算 (kN)	・ TORQUE CALCULATION (BRAKING FORCE=kN)	$T (kN \cdot m) = kN \times r$

※記載寸法仕様は改良のため予告なく変更することがあります。

※ Dimensions and specifications might be changed for improvement without notice.

三陽商事株式会社

三陽工業株式会社

SANYO SHOJI CO.,LTD.

URL <http://www.suntes.co.jp/>
E-mail: sanyo@suntes.co.jp

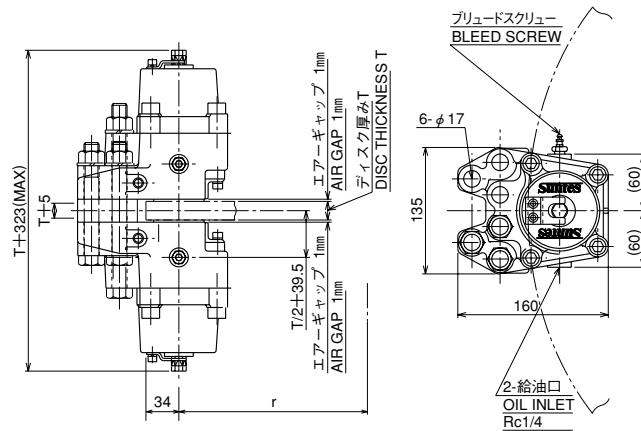
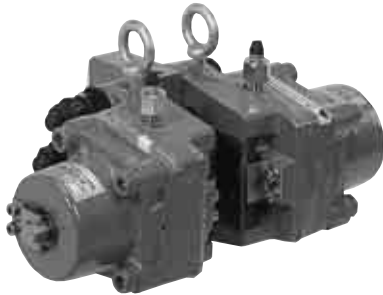
Head Office 29-2, 2-Chome, Minamikaneden,
Suita, Osaka, 564-0044, Japan
Tel (06) 6384-1212 Fax (06) 6338-1415

Tokyo Branch Tel (03) 3769-3434 Fax (03) 3769-1033
Nagoya Branch Tel (052) 231-3455 Fax (052) 231-3566

本 社 〒564-0044
大阪府吹田市南金田2丁目29番2号
TEL (06) 6384-1212 FAX (06) 6338-1415

東京営業所 TEL (03) 3769-3434 FAX (03) 3769-1033
名古屋営業所 TEL (052) 231-3455 FAX (052) 231-3566

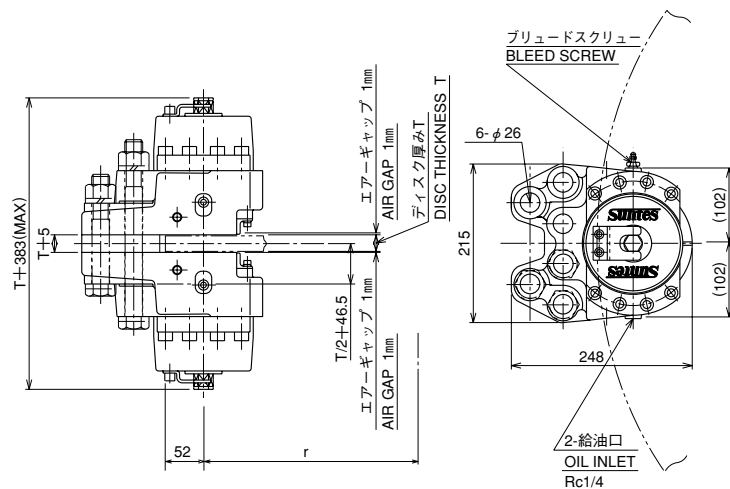
DB-5503YF



●仕様・SPECIFICATION

型式	・MODEL TYPE	DB-5503YF
使用ディスク外径 (mm)	・USABLE DISC DIA (mm)	φ230~∞
有効制動半径 (m)	・EFFECTIVE RADIUS OF BRAKING (m)	$r = \frac{1}{1000} \sqrt{\frac{DISC DIA}{2} - 34}$
パッド型式	・PAD MODEL TYPE	DB-0452-K03
ブレーキ力 (kN) (エアギャップ片側1mm)	・BRAKING FORCE (AIR GAP,ONESIDE 1mm) (kN)	18 (1.8T)
設定油圧 (MPa)	・SET OIL PRESSURE (MPa)	Min13.5~Max17 (135~170Kgf/cm ²)
静摩擦係数	・COEFFICIENT OF STATIC FRICTION	0.3
質量 (kg)	・MASS (kg)	20
トルク計算 (kN)	・TORQUE CALCULATION (BRAKING FORCE=kN)	T (kN・m) =kN×r

DB-5508YF



●仕様・SPECIFICATION

型式	・MODEL TYPE	DB-5508YF
使用ディスク外径 (mm)	・USABLE DISC DIA (mm)	φ570~∞
有効制動半径 (m)	・EFFECTIVE RADIUS OF BRAKING (m)	$r = \frac{1}{1000} \sqrt{\frac{DISC DIA}{2} - 52}$
パッド型式	・PAD MODEL TYPE	DB-0451-K03
ブレーキ力 (kN) (エアギャップ片側1mm)	・BRAKING FORCE (AIR GAP,ONESIDE 1mm) (kN)	48 (4.8T)
設定油圧 (MPa)	・SET OIL PRESSURE (MPa)	Min13.5~Max17 (135~170Kgf/cm ²)
静摩擦係数	・COEFFICIENT OF STATIC FRICTION	0.3
質量 (kg)	・MASS (kg)	54
トルク計算 (kN)	・TORQUE CALCULATION (BRAKING FORCE=kN)	T (kN・m) =kN×r

※記載寸法仕様は改良のため予告なく変更することがあります。

※Dimensions and specifications might be changed for improvement without notice.

三陽商事株式会社

三陽工業株式会社

SANYO SHOJI CO.,LTD.

本社 〒564-0044
大阪府吹田市南金田2丁目29番2号
TEL (06) 6384-1212 FAX (06) 6338-1415

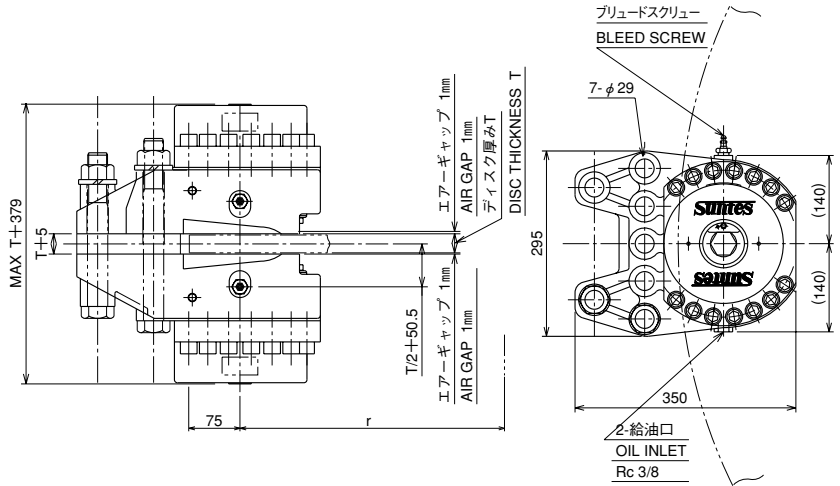
東京営業所 TEL (03) 3769-3434 FAX (03) 3769-1033
名古屋営業所 TEL (052) 231-3455 FAX (052) 231-3566

URL <http://www.suntes.co.jp/>
E-mail: sanyo@suntes.co.jp

Head Office 29-2, 2-Chome, Minamikaneden,
Suita, Osaka, 564-0044, Japan
Tel (06) 6384-1212 Fax (06) 6338-1415

Tokyo Branch Tel (03) 3769-3434 Fax (03) 3769-1033
Nagoya Branch Tel (052) 231-3455 Fax (052) 231-3566

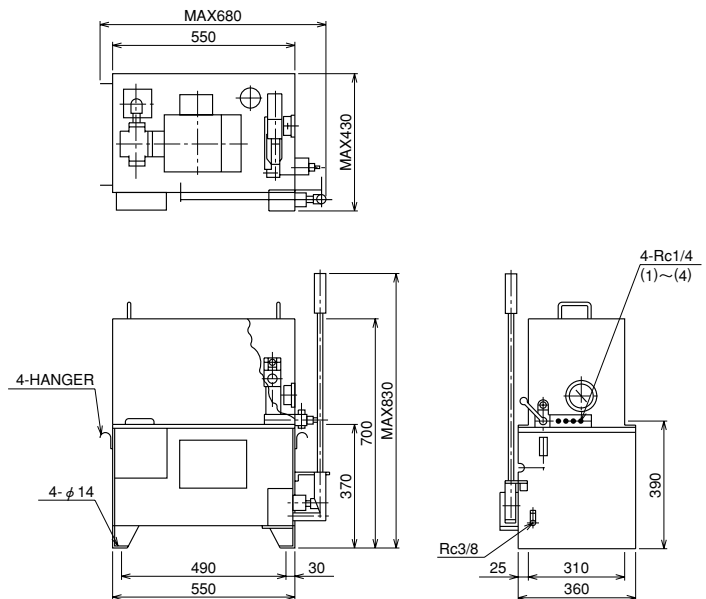
DB-5520YF



●仕様・SPECIFICATION

型式	・MODEL TYPE	DB-5520YF
使用ディスク外径 (mm)	・USABLE DISC DIA (mm)	φ1170~∞
有効制動半径 (m)	・EFFECTIVE RADIUS OF BRAKING (m)	$r = \frac{1}{1000} \left(\frac{\text{DISC DIA}}{2} - 75 \right)$
パッド型式	・PAD MODEL TYPE	DB-0450-K04
ブレーキ力 (kN) (エアークリップ片側1mm)	・BRAKING FORCE (kN) (AIR GAP.ONESIDE 1mm)	108 (10.8T)
設定油圧 (MPa)	・SET OIL PRESSURE (MPa)	Min13.5~Max17 (135~170kgf/cm ²)
静摩擦係数	・COEFFICIENT OF STATIC FRICTION	0.3
質量 (kg)	・MASS (kg)	134
トルク計算 (kN)	・TORQUE CALCULATION (BRAKING FORCE=kN)	T (kN・m) =kN×r

油圧ユニット Hydraulic Unit



●仕様・SPECIFICATION

電動機 (kW)	・MOTOR	0.75×4P/200V
ポンプ	・PUMP	圧力・PRESSURE 14MPa (140kgf/cm ²) 流量・FLOW RATE 1.5 l/min.
電磁弁 (V)	・SOLENOID VALVE (V)	AC100/200
質量 (kg)	・MASS (kg)	100

※特殊仕様につきましては、御相談下さい。
Consult for special specification.

※記載寸法仕様は改良のため予告なく変更することがあります。

※Dimensions and specifications might be changed for improvement without notice.

三陽商事株式会社

三陽工業株式会社

SANYO SHOJI CO.,LTD.

URL <http://www.suntes.co.jp/>
E-mail: sanyo@suntes.co.jp

本社 〒564-0044
大阪府吹田市南金田2丁目29番2号
TEL (06) 6384-1212 FAX (06) 6338-1415

東京営業所 TEL (03) 3769-3434 FAX (03) 3769-1033
名古屋営業所 TEL (052) 231-3455 FAX (052) 231-3566

Head Office 29-2, 2-Chome, Minamikaneden,
Suita, Osaka, 564-0044, Japan
Tel (06) 6384-1212 Fax (06) 6338-1415

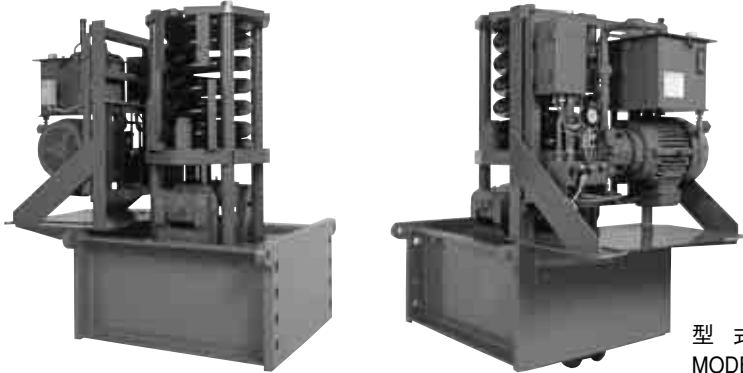
Tokyo Branch Tel (03) 3769-3434 Fax (03) 3769-1033
Nagoya Branch Tel (052) 231-3455 Fax (052) 231-3566

レールクランパ (シルビーム据付け型)

Rail Clamper (Sill Beam Installed Type)

スプリングユニット
Spring Unit

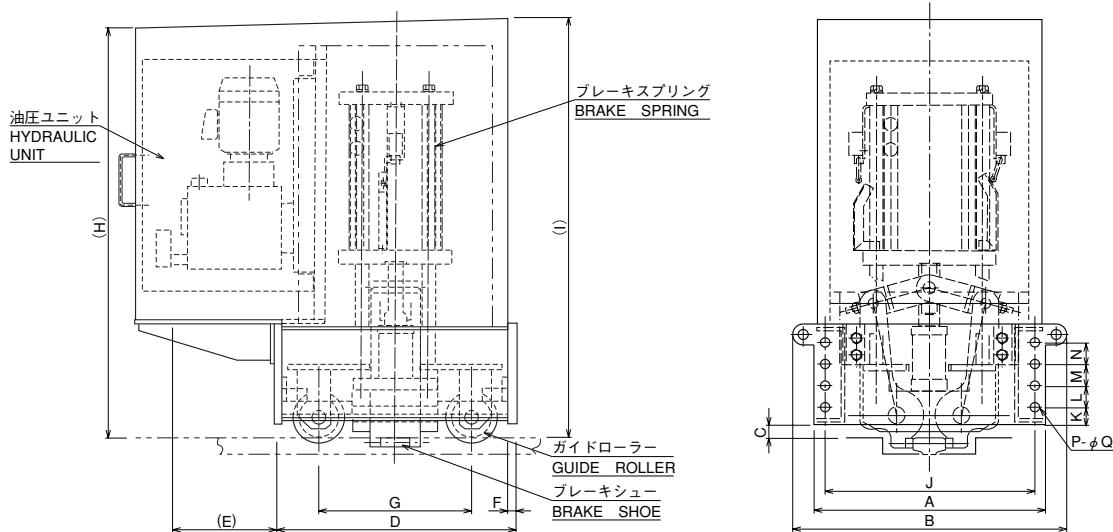
油圧ユニット
Hydraulic Unit



屋外クレーンが強風時に逸走しないように、レールを直接固縛し、保持する装置です。

The device to prevent outdoor crane from scampering at the strong wind by holding rail directly for retaining.

型式
MODEL NO. RC-1038



- 油圧ユニットと一体。取付けが簡単です。
- レールの各アライメントに対して吸収できる構造です。
- 機能部分品は、充分な耐久性を考慮した設計です。
- 各種レールに対応可能。

- Combined rail clamp and hydraulic unit makes easy installation.
- Has a structure which can be corresponded to each alignment of rail.
- Function parts are designed for sufficient endurance.
- Adaptable to any kind of rail.

●仕様・寸法表
SPECIFICATION・DIMENSION LIST

※他にトラック据付け型・レールブレーキシリーズも準備しております。
※Other Truck Installed Type and Rail Brake are also available by series.

型式 MODEL TYPE	レールクランパ力 kN(kgf) RAIL CLAMPING FORCE	A	B	C	D	(E)	F	G	(H)	(I)	J	K	L,M,N	P	φQ
RC-1013	130 (13000)	700	820	40	730	400	25	460	1060	1090	630	55	65	8	26
RC-1018	180 (18000)	700	820	40	730	400	25	460	1200	1230	630	55	65	8	26
RC-1026	260 (26000)	730	850	40	750	400	25	480	1230	1260	660	60	70	8	26
RC-1038	380 (38000)	780	935	40	800	400	28	520	1290	1320	700	80	95	8	33
RC-1050	500 (50000)	780	935	40	810	400	28	520	1360	1390	700	80	95	8	33
RC-1075	750 (75000)	820	975	40	870	400	32	590	1540	1570	730	85	95	8	36

※記載寸法仕様は改良のため予告なく変更することがあります。

※Dimensions and specifications might be changed for improvement without notice.

三陽商事株式会社

三陽工業株式会社
SANYO SHOJI CO.,LTD.

本社 〒564-0044
大阪府吹田市南金田2丁目29番2号
TEL (06) 6384-1212 FAX (06) 6338-1415

東京営業所 TEL (03) 3769-3434 FAX (03) 3769-1033
名古屋営業所 TEL (052) 231-3455 FAX (052) 231-3566

URL <http://www.suntes.co.jp/>
E-mail: sanyo@suntes.co.jp

Head Office 29-2, 2-Chome, Minamikaneden,
Suita, Osaka, 564-0044, Japan
Tel (06) 6384-1212 Fax (06) 6338-1415

Tokyo Branch Tel (03) 3769-3434 Fax (03) 3769-1033
Nagoya Branch Tel (052) 231-3455 Fax (052) 231-3566

油圧ネガクランパ シリーズ

Hydraulic Nega. Clamper Series

用途・Applications

- 各種クレーンの主巻、起伏等の非常停止、保持。
- 各種工事用ウインチの非常停止、保持。
- Emergency stop and retaining of various cranes' main hoist and boom.
- Emergency stop and retaining of various winches for construction.

採用例・Adoption Examples

- コンテナクレーン、アンローダー、ジブクレーン等の港湾クレーン。
- 門型クレーン、ジブクレーン等の屋外クレーン。
- 橋梁工事用ウインチ、ダム工事用ウインチ。
- Quayside Cranes such as Container Crane, Unloader and Jib Crane.
- Outdoor Cranes such as Gate Type Crane and Jib Crane.
- Winch for Bridge Construction and Cable Winch for Dam Construction.



ウインチに組込まれた油圧クランパ
Hydraulic Nega. Clamper installed to Winch.



コンテナクレーン
CONTAINER CRANE

レールクランパ シリーズ

Rail Clamper Series

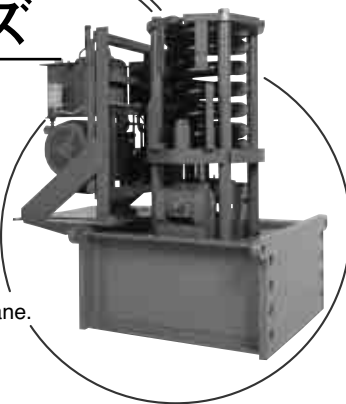
用途・Applications

- 各種クレーンの逸走防止装置。
- Device to prevent scampering of various cranes.

採用例・Adoption Examples

- コンテナクレーン、アンローダー、ジブクレーン等の港湾クレーン。
- スタッカー、ローダー、リクレーマー等の屋外クレーン。
- Quayside Cranes such as Container Crane, Unloader and Jib Crane.
- Outdoor Cranes such as Stacker, Loader and Reclaimer.

トラック組付け型も準備しております。
Truck installing type is also available.



クランパ箇所
Clamping Position



※記載寸法仕様は改良のため予告なく変更することがあります。

※Dimensions and specifications might be changed for improvement without notice.

本社 〒564-0044
大阪府吹田市南金田2丁目29番2号
TEL (06) 6384-1212 FAX (06) 6338-1415

東京営業所 TEL (03) 3769-3434 FAX (03) 3769-1033
名古屋営業所 TEL (052) 231-3455 FAX (052) 231-3566

三陽商事株式会社

—— 三陽工業株式会社 ——

SANYO SHOJI CO.,LTD.

URL <http://www.suntes.co.jp/>
E-mail: sanyo@suntes.co.jp

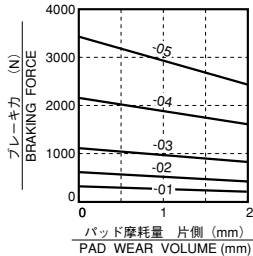
Head Office 29-2, 2-Chome, Minamikaneden,
Suita, Osaka, 564-0044, Japan
Tel (06) 6384-1212 Fax (06) 6338-1415

Tokyo Branch Tel (03) 3769-3434 Fax (03) 3769-1033
Nagoya Branch Tel (052) 231-3455 Fax (052) 231-3566

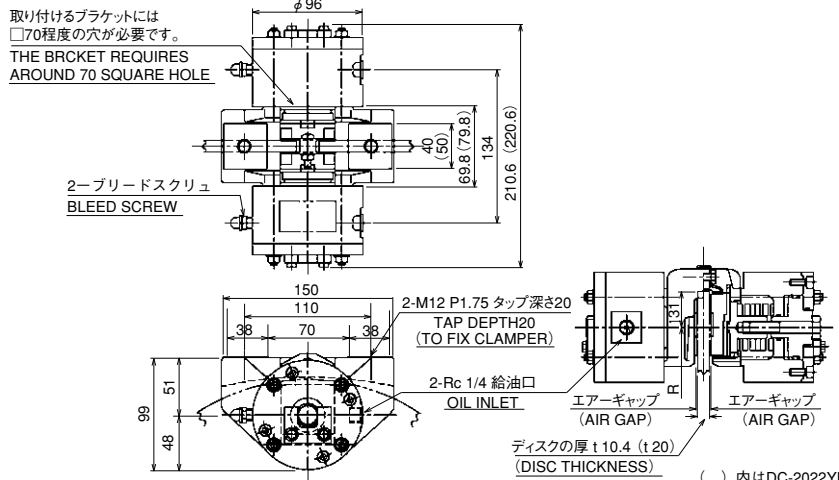
DC-2021YF
DC-2022YF



●特性カーブ
CHARACTERISTIC CURVE



・摩擦係数 (静摩擦) $\mu=0.3$
・COEFFICIENT OF STATIC FRICTION $\mu=0.3$



●仕様・SPECIFICATION

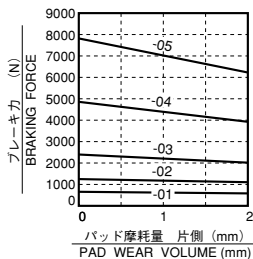
型 式	・MODEL TYPE	DC-2021YF	DC-2022YF
仕 様	・SPECIFICATION	-01 -02 -03 -04 -05	-01 -02 -03 -04 -05
使用ディスク外径 (mm)	・USABLE DISC DIA (mm)	$\phi 222 \sim 702$	$\phi 222 \sim \infty$
使用ディスク厚 (mm)	・DISC THICKNESS (mm)	10.4	20
有効制動半径 (m)	・EFFECTIVE RADIUS OF BRAKING (m)	$r = \frac{1}{1000} \left(\frac{\text{DISC DIA}}{2} - 31 \right)$	
パッド型式	・PAD MODEL TYPE	DB-0400-K02D	
パッド摩耗代 (mm)	・WEAR ALLOWANCE OF PAD (mm)	2	
ブレーキ力 (kN) (エアギャップ片側1mm)	・BRAKING FORCE (AIR GAP, ONESIDE 1mm) (kN)	3.4 2.1 1.1 0.6 0.3	3.3 2.1 1.0 0.6 0.3
常用最大圧力 (Mpa)	・MAX WORKING PRESSURE (Mpa)	5.1	
作 動 油	・FLUID TO BE USED	一般鉱物油 (油圧作動油) MINERAL OIL	
必要油量 ($\times 10^3$ L)	・REQUIRED OIL VOLUME ($\times 10^3$ L)	13 (最大ストローク 3mm時 at max. stroke)	
質 量 (kg)	・MASS (kg)	9	10
トルク計算 (kN)	・TORQUE CALCULATION (kN)	$T (\text{kN} \cdot \text{m}) = \text{kN} \times r$	

() 内はDC-2022YF
() is for DC-2022YF.

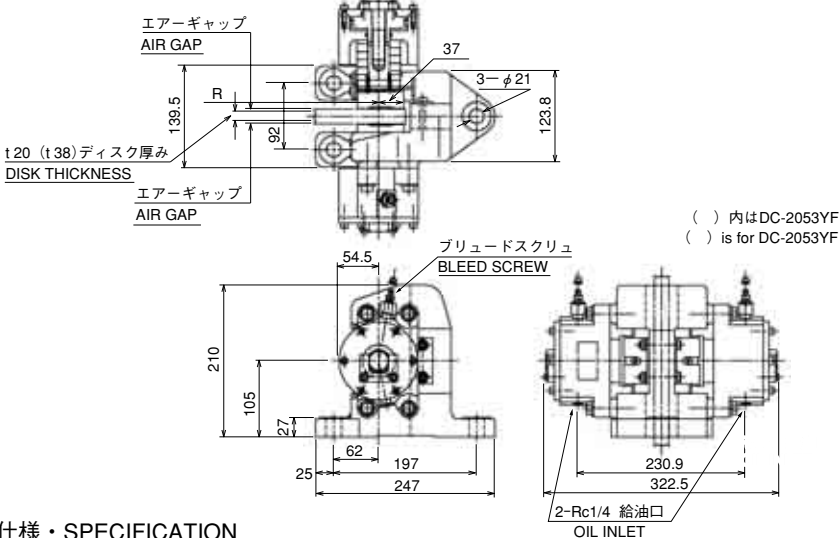
DC-2052YF
DC-2053YF



●特性カーブ
CHARACTERISTIC CURVE



・摩擦係数 (静摩擦) $\mu=0.3$
・COEFFICIENT OF STATIC FRICTION $\mu=0.3$



●仕様・SPECIFICATION

型 式	・MODEL TYPE	DC-2052YF	DC-2053YF
仕 様	・SPECIFICATION	-01 -02 -03 -04 -05	-01 -02 -03 -04 -05
使用ディスク外径 (mm)	・USABLE DISC DIA (mm)	$\phi 380 \sim \infty$	
使用ディスク厚 (mm)	・DISC THICKNESS (mm)	20	38
有効制動半径 (m)	・EFFECTIVE RADIUS OF BRAKING (m)	$r = \frac{1}{1000} \left(\frac{\text{DISC DIA}}{2} - 37 \right)$	
パッド型式	・PAD MODEL TYPE	DB-0401-K01C	
パッド摩耗代 (mm)	・WEAR ALLOWANCE OF PAD (mm)	2	
ブレーキ力 (kN) (エアギャップ片側1mm)	・BRAKING FORCE (AIR GAP, ONESIDE 1mm) (kN)	7.8 4.9 2.4 1.3 0.6	7.8 4.9 2.4 1.3 0.6
常用最大圧力 (Mpa)	・MAX WORKING PRESSURE (Mpa)	5.9	
作 動 油	・FLUID TO BE USED	一般鉱物油 (油圧作動油) MINERAL OIL	
必要油量 ($\times 10^3$ L)	・REQUIRED OIL VOLUME ($\times 10^3$ L)	26 (最大ストローク 3mm時 at max. stroke)	
質 量 (kg)	・MASS (kg)	28	27.2
トルク計算 (kN)	・TORQUE CALCULATION (kN)	$T (\text{kN} \cdot \text{m}) = \text{kN} \times r$	

() 内はDC-2053YF
() is for DC-2053YF.

※記載寸法仕様は改良のため予告なく変更することがあります。

※Dimensions and specifications might be changed for improvement without notice.

三陽商事株式会社

三陽工業株式会社

SANYO SHOJI CO.,LTD.

本 社 〒564-0044
大阪府吹田市南金田2丁目29番2号
TEL (06) 6384-1212 FAX (06) 6338-1415

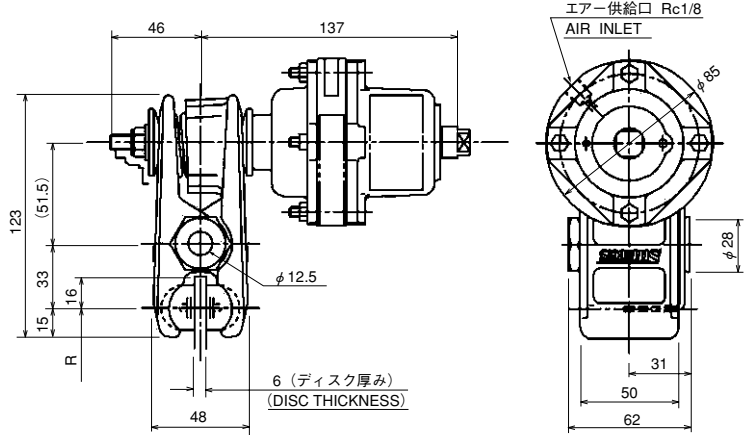
東京営業所 TEL (03) 3769-3434 FAX (03) 3769-1033
名古屋営業所 TEL (052) 231-3455 FAX (052) 231-3566

URL <http://www.suntes.co.jp/>
E-mail: sanyo@suntes.co.jp

Head Office 29-2, 2-Chome, Minamikaneden,
Suita, Osaka, 564-0044, Japan
Tel (06) 6384-1212 Fax (06) 6338-1415

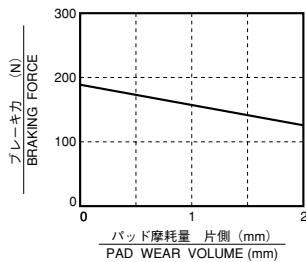
Tokyo Branch Tel (03) 3769-3434 Fax (03) 3769-1033
Nagoya Branch Tel (052) 231-3455 Fax (052) 231-3566

DC-3005AF



・L勝手も準備しております。
・Left side hand is also available.

●特性カーブ・CHARACTERISTIC CURVE

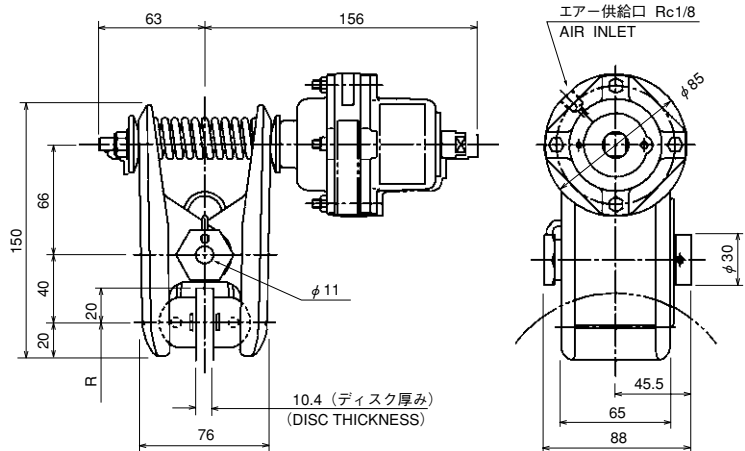


・摩擦係数 (静摩擦) $\mu=0.3$
・COEFFICIENT OF STATIC FRICTION $\mu=0.3$

●仕様・SPECIFICATION

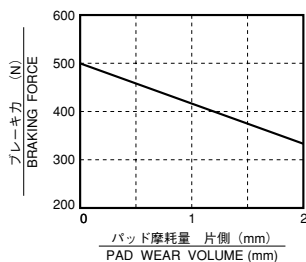
型 式	MODEL TYPE	DC-3005AF
使用ディスク外径 (mm)	USABLE DISC DIA (mm)	$\phi 100 \sim \infty$
使用ディスク厚 (mm)	DISC THICKNESS (mm)	6
有効制動半径 (m)	EFFECTIVE RADIUS OF BRAKING (m)	$r = \frac{1}{1000} \left(\frac{\text{DISC DIA}}{2} - 16 \right)$
パッド型式	PAD MODEL TYPE	DB-0429-K01*
パッド摩耗代 (mm)	WEAR ALLOWANCE OF PAD (mm)	2
エアギャップ(片側) (mm)	AIR GAP,ONESIDE (mm)	1
最大エア圧 (Mpa)	MAX WORKING AIR PRESSURE (Mpa)	0.7
質量 (kg)	MASS (kg)	1.5
トルク計算 (kN)	TORQUE CALCULATION (kN)	$T (\text{kN} \cdot \text{m}) = \text{kN} \times r$

DC-3002AF



・L勝手も準備しております。
・Left side hand is also available.

●特性カーブ・CHARACTERISTIC CURVE



・摩擦係数 (静摩擦) $\mu=0.3$
・COEFFICIENT OF STATIC FRICTION $\mu=0.3$

●仕様・SPECIFICATION

型 式	MODEL TYPE	DC-3002AF
使用ディスク外径 (mm)	USABLE DISC DIA (mm)	$\phi 150 \sim \infty$
使用ディスク厚 (mm)	DISC THICKNESS (mm)	10
有効制動半径 (m)	EFFECTIVE RADIUS OF BRAKING (m)	$r = \frac{1}{1000} \left(\frac{\text{DISC DIA}}{2} - 20 \right)$
パッド型式	PAD MODEL TYPE	DB-0430-K01*
パッド摩耗代 (mm)	WEAR ALLOWANCE OF PAD (mm)	2
エアギャップ(片側) (mm)	AIR GAP,ONESIDE (mm)	1
最大エア圧 (Mpa)	MAX WORKING AIR PRESSURE (Mpa)	0.7
質量 (kg)	MASS (kg)	2
トルク計算 (kN)	TORQUE CALCULATION (kN)	$T (\text{kN} \cdot \text{m}) = \text{kN} \times r$

※記載寸法仕様は改良のため予告なく変更することがあります。

※Dimensions and specifications might be changed for improvement without notice.

三陽商事株式会社

三陽工業株式会社

SANYO SHOJI CO.,LTD.

本 社 〒564-0044
大阪府吹田市南金田2丁目29番2号
TEL(06)6384-1212 FAX(06)6338-1415

東京営業所 TEL(03)3769-3434 FAX(03)3769-1033
名古屋営業所 TEL(052)231-3455 FAX(052)231-3566

URL <http://www.suntes.co.jp/>
E-mail: sanyo@suntes.co.jp

Head Office 29-2, 2-Chome, Minamikaneden,
Suita, Osaka, 564-0044, Japan
Tel (06) 6384-1212 Fax (06) 6338-1415

Tokyo Branch Tel (03) 3769-3434 Fax (03) 3769-1033
Nagoya Branch Tel (052) 231-3455 Fax (052) 231-3566

PC...Y型

- ・ノンバックラッシュ仕様
- ・リトラクション大
- ・コンパクト、軽量

- ・ワンサイドポジクランパ（クランパ片側）も準備しております。御相談ください。
- ・ONE SIDE POSI. CLAMPER (ONLY ONE SIDE OF CLAMPER) IS ALSO AVAILABLE. PLEASE CONSULT FOR APPLICATION.



PC-140Y-01



PC-200Y-01



PC-300Y-01

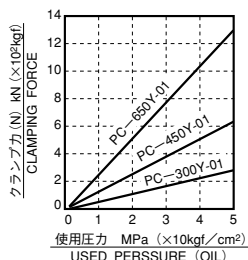
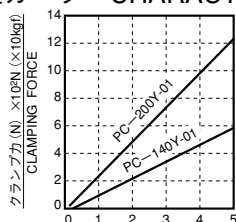


PC-450Y-01

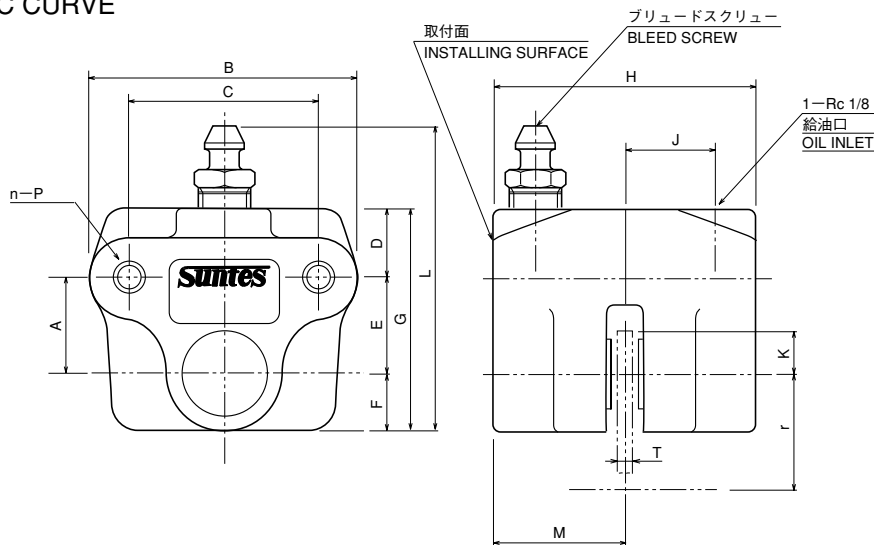


PC-650Y-01

●特性カーブ・CHARACTERISTIC CURVE



- ・摩擦係数（静摩擦） $\mu=0.4$
- ・COEFFICIENT OF STATIC FRICTION=0.4



- ・本体は中央で2分割でき、片側のみのご使用可能です。またディスク厚み変更も可能です。御相談ください。
- ・Posi. clamper is divided into two sides. Only one side is usable. Disc thickness is changeable. Please contact us.
- ・ノンバックラッシュで御使用の場合は保持力が低下します。御相談ください。
- ・Holding force would decrease when using for non-backlash. In this case, consult.

●寸法表・DIMENSION LIST

型 式 MODEL TYPE	A	B	C	D	E	F	G	H	J	K	L	M	n-P	T	パッド型式 PAD MODEL	質量 (kg) MASS
PC-140Y-01	18	51	36	13	18	11	42	50	17	8	58	25	2-M 6×16	3	DB-0480-K***	0.2
PC-200Y-01	21	63	45	18	21	15	54	55	18.5	10	70	27.5	2-M 8×15.5	6	DB-0481-K***	0.35
PC-300Y-01	28	79	54	18	28	24	70	68	24	12	86	34	2-M10×19	6	DB-0482-K***	0.69
PC-450Y-01	30	104	74	23	30	32	85	79	29.5	18	101	39.5	2-M14×21.5	10	DB-0483-K***	1.3
PC-650Y-01	46	144	103	35	46	45	126	100	38.5	29	142	50	2-M16×26	10	DB-0484-K***	3.3

●仕様・SPECIFICATION

型 式	MODEL TYPE	PC-140Y-01	PC-200Y-01	PC-300Y-01	PC-450Y-01	PC-650Y-01
シリンダー径 (mm)	CYLINDER DIA (mm)	$\phi 14$	$\phi 20$	$\phi 30$	$\phi 45$	$\phi 65$
シリンダー面積 (cm ²)	AREA OF CYLINDER (cm ²)	1.54	3.14	7.07	15.90	33.17
使用ディスク外径 (mm)	USABLE DISC DIA (mm)	$\phi 50 \sim \infty$	$\phi 100 \sim \infty$		$\phi 150 \sim \infty$	$\phi 260 \sim \infty$
有効制動半径 (m)	EFFECTIVE RADIUS OF BRAKING (m)	$r = \frac{1}{1000} (\frac{DISC DIA}{2} - 8)$	$r = \frac{1}{1000} (\frac{DISC DIA}{2} - 10)$	$r = \frac{1}{1000} (\frac{DISC DIA}{2} - 12)$	$r = \frac{1}{1000} (\frac{DISC DIA}{2} - 18)$	$r = \frac{1}{1000} (\frac{DISC DIA}{2} - 28)$
パッド型式	PAD MODEL TYPE	DB-0480-K01※	DB-0481-K01※	DB-0482-K01※	DB-0483-K01※	DB-0484-K01※
パッド摩耗代 (mm)	WEAR ALLOWANCE OF PAD (mm)	2	2	2	2	2
使用圧力 (MPa)	WORKING PRESSURE (MPa)	0.15~5	0.1~5		0.05~5	
作動油	FLUID TO BE USED	一般鉱物油 (油圧作動油) MINERAL OIL				
必要油量 (x10 ⁻⁴ ℓ)	REQUIRED OIL VOLUME (x10 ⁻⁴ ℓ)	0.2	0.4	0.9	2.9	6.0
トルク計算 (kN)	TORQUE CALCULATION (CLAMPING FORCE=kN)	$T (N \cdot m) = N \times r$				

※記載寸法仕様は改良のため予告なく変更することがあります。

※Dimensions and specifications might be changed for improvement without notice.

三陽商事株式会社

三陽工業株式会社

SANYO SHOJI CO.,LTD.

本社 〒564-0044
大阪府吹田市南金田2丁目29番2号
TEL (06) 6384-1212 FAX (06) 6338-1415

東京営業所 TEL (03) 3769-3434 FAX (03) 3769-1033
名古屋営業所 TEL (052) 231-3455 FAX (052) 231-3566

URL <http://www.suntes.co.jp/>
E-mail: sanyo@suntes.co.jp

Head Office 29-2, 2-Chome, Minamikaneden,
Suita, Osaka, 564-0044, Japan
Tel (06) 6384-1212 Fax (06) 6338-1415

Tokyo Branch Tel (03) 3769-3434 Fax (03) 3769-1033
Nagoya Branch Tel (052) 231-3455 Fax (052) 231-3566

PC...A型

- ・ノンバックラッシュ仕様
- ・リトラクション大
- ・コンパクト、軽量

- ・ワンサイドポジクランパ（クランパ片側）も準備しております。御相談ください。
- ・ONE SIDE POSI. CLAMPER (ONLY ONE SIDE OF CLAMPER) IS ALSO AVAILABLE. PLEASE CONSULT FOR APPLICATION.

- ・Non-backlash specification
- ・Large retraction
- ・Compact & light weight



PC-140A-01



PC-200A-01



PC-300A-01

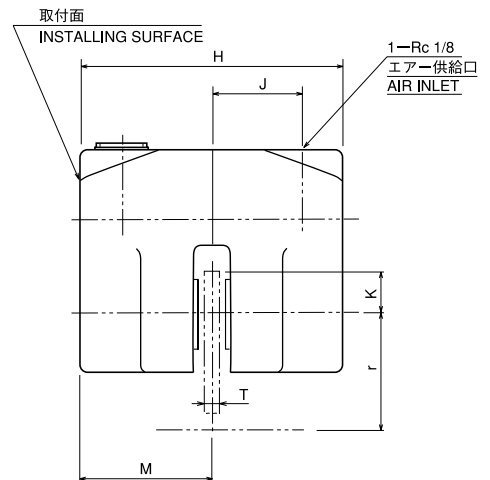
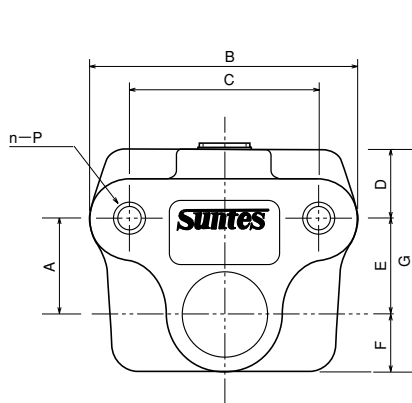
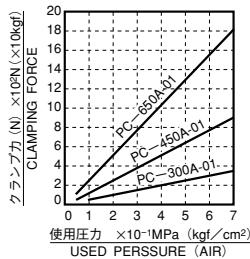
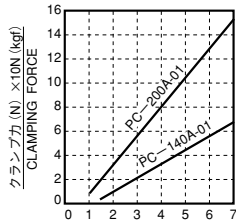


PC-450A-01



PC-650A-01

●特性カーブ・CHARACTERISTIC CURVE



- ・摩擦係数（静摩擦） $\mu=0.4$
- ・COEFFICIENT OF STATIC FRICTION=0.4

- ・本体は中央で2分割でき、片側のみのご使用可能です。またディスク厚み変更も可能です。御相談ください。
- ・Posi. clamper is divided into two sides. Only one side is usable. Disc thickness is changeable. Please contact us.
- ・ノンバックラッシュで御使用の場合は保持力が低下します。御相談ください。
- ・Holding force would decrease when using for non-backlash. In this case, consult.

●寸法表・DIMENSION LIST

型 式 MODEL TYPE	A	B	C	D	E	F	G	H	J	K	M	n-P	T	パッド型式 PAD MODEL	質量 (kg) MASS
PC-140A-01	18	51	36	13	18	11	42	50	17	8	25	2-M 6×16	3	DB-0480-K***	0.2
PC-200A-01	21	63	45	18	21	15	54	55	18.5	10	27.5	2-M 8×15.5	6	DB-0481-K***	0.35
PC-300A-01	28	79	54	18	28	24	70	68	24	12	34	2-M10×19	6	DB-0482-K***	0.69
PC-450A-01	30	104	74	23	30	32	85	79	29.5	18	39.5	2-M14×21.5	10	DB-0483-K***	1.3
PC-650A-01	46	144	103	35	46	45	126	100	38.5	29	50	2-M16×26	10	DB-0484-K***	3.3

●仕様・SPECIFICATION

型 式	MODEL TYPE	PC-140A-01	PC-200A-01	PC-300A-01	PC-450A-01	PC-650A-01
使用ディスク外径 (mm)	USABLE DISC DIA (mm)	$\phi 50 \sim \infty$	$\phi 100 \sim \infty$		$\phi 150 \sim \infty$	$\phi 260 \sim \infty$
有効制動半径 (m)	EFFECTIVE RADIUS OF BRAKING (m)	$r = \frac{1}{1000} (\frac{DISC DIA}{2} - 8)$	$r = \frac{1}{1000} (\frac{DISC DIA}{2} - 10)$	$r = \frac{1}{1000} (\frac{DISC DIA}{2} - 12)$	$r = \frac{1}{1000} (\frac{DISC DIA}{2} - 18)$	$r = \frac{1}{1000} (\frac{DISC DIA}{2} - 29)$
パッド型式	PAD MODEL TYPE	DB-0480-K01*	DB-0481-K01*	DB-0482-K01*	DB-0483-K01*	DB-0484-K01*
パッド摩耗代 (mm)	WEAR ALLOWANCE OF PAD (mm)	2	2	2	2	2
シリンダー径 (mm)	CYLINDER DIA (mm)	$\phi 14$	$\phi 20$	$\phi 30$	$\phi 45$	$\phi 65$
シリンダー面積 (cm ²)	AREA OF CYLINDER (cm ²)	1.54	3.14	7.07	15.90	33.17
使用圧力(エア) (MPa)	WORKING PRESSURE (AIR) (MPa)	0.15~0.7	0.1~0.7		0.05~0.7	
トルク計算 (kN)	TORQUE CALCULATION (CLAMPING FORCE=kN)	T (N・m) = N×r				

※記載寸法仕様は改良のため予告なく変更することがあります。

※Dimensions and specifications might be changed for improvement without notice.

三陽商事株式会社

三陽工業株式会社

SANYO SHOJI CO.,LTD.

本 社 〒564-0044
大阪府吹田市南金田2丁目29番2号
TEL (06) 6384-1212 FAX (06) 6338-1415

東京営業所 TEL (03) 3769-3434 FAX (03) 3769-1033
名古屋営業所 TEL (052) 231-3455 FAX (052) 231-3566

URL <http://www.suntes.co.jp/>
E-mail: sanyo@suntes.co.jp

Head Office 29-2, 2-Chome, Minamikaneden,
Suita, Osaka, 564-0044, Japan
Tel (06) 6384-1212 Fax (06) 6338-1415

Tokyo Branch Tel (03) 3769-3434 Fax (03) 3769-1033
Nagoya Branch Tel (052) 231-3455 Fax (052) 231-3566