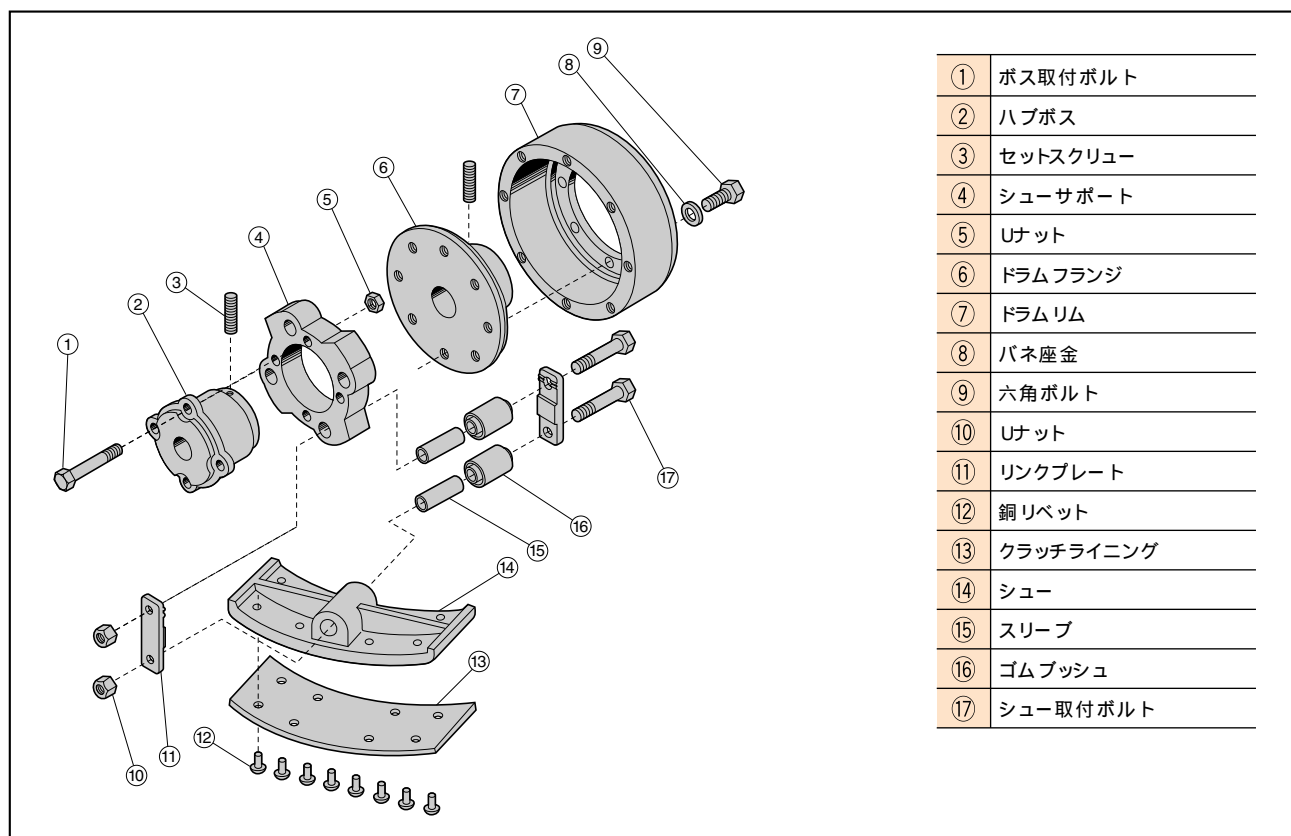


ドライビングボスは駆動機軸にセットされ、又ドライビングボスはシューサポートとボルトにて締付られます。シューサポートとシューにはゴムブッシュが圧入されシューとシューサポートはリンクプレートに依りボルトで締付られています。シューにはノンアスベスト系のライニングがセットされドラムに接触するようになっています。



### 作動 Operation

駆動機停止時ドラムとドライビングユニットは接触していないので動力伝達は行われません。駆動機回転数が上昇しはじめるとシューは、遠心力によりドラムに押し付けられ被動機へスリップしながら伝達します。駆動機の回転数が定格になった時スリップはなくなり100%の動力伝達をします。

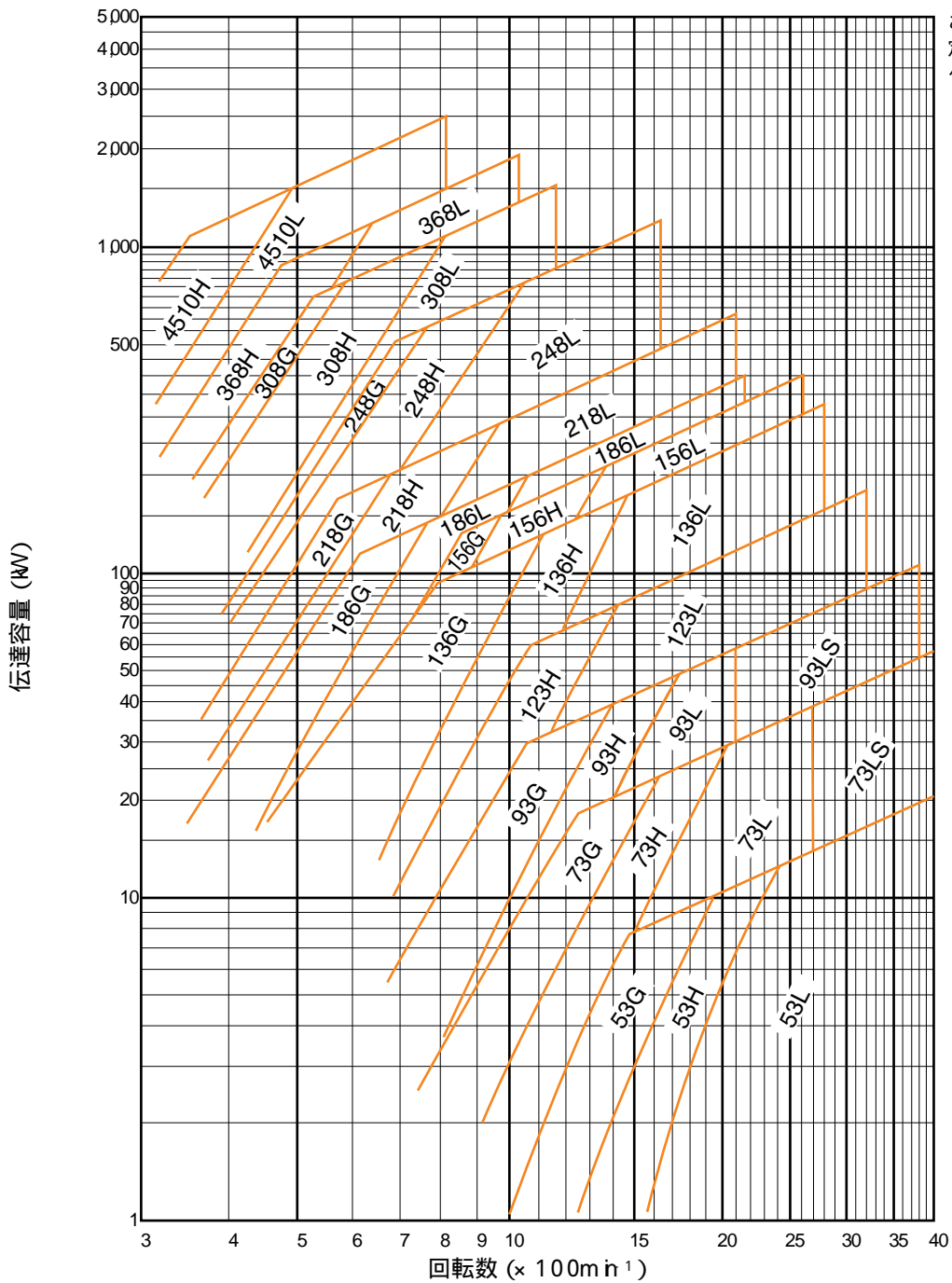


C- 136



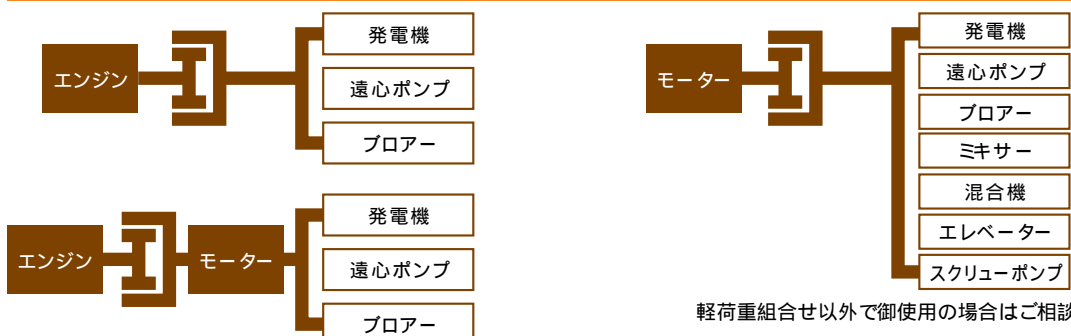
C- 53

## 遠心クラッチ簡易選定表



この選定表は軽荷重選定カーブ (サービスファクター 2)です。

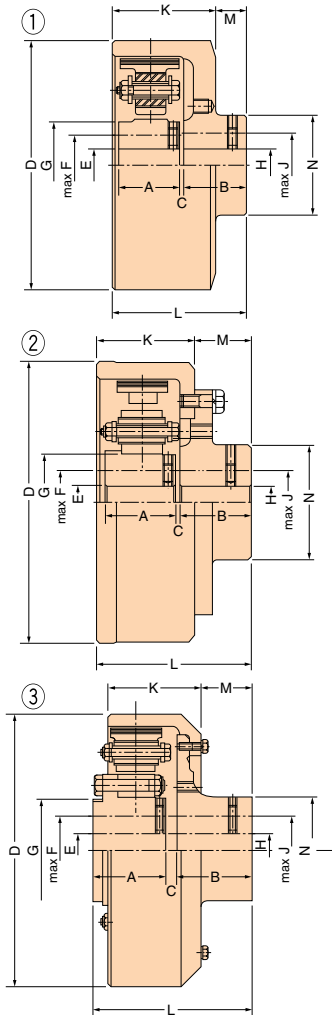
### 軽荷重組合せ例



軽荷重組合せ以外で御使用の場合はご相談ください。

# 寸法図

## C型



単位 :mm

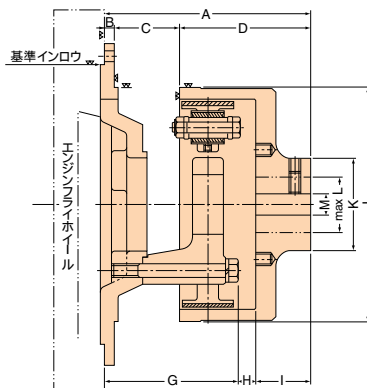
型式	記号 型式記号	A	B	C	D	E	F	G	H	J	K
C - 73	①	54	50	7	213	20	50	85	20	50	88
C - 93	①	67	65	7	270	20	70	115	20	70	102
C - 123	②	89	90	7	340	40	80	135	30	80	130
C - 136	②	100	90	6	367	40	85	160	30	85	130
C - 156	③	115	127	6	414	45	115	146	45	115	148
C - 186	③	150	152	8	494	65	127	196	65	150	176
C - 218	③	152	152	7	576	70	150	210	65	150	172
C - 248	③	172	153	6	656	70	165	235	70	165	238
C - 308	③	203	203	13	817	75	175	288	75	200	248
C - 368	③	254	254	12	984	100	200	292	100	200	283
C - 4510	③	254	280	12	1,245	100	225	405	100	225	318

型式	記号	L	M	N	ユニット 標準軸穴径	エンゲージ回転数 : <sup>0</sup> / <sub>100</sub> rpm			製品質量 kg	
						リシュー	Hシュー	Gシュー	ユニット	ドラム
						リシュー	Hシュー	Gシュー	ユニット	ドラム
C - 53		107	27	70	35 H7	1,240	990	740	1.97	4.5
C - 73		120	32	85	45 H7	1,120	900	610	5.27	9.1
C - 93		149	47	130	55 H7	900	720	520	9.46	18.0
C - 123		200	70	143	65 H7	780	590	-	18.54	28.5
C - 136		200	70	143	80 H7	660	380	-	28.58	32.5
C - 156		248	94	178	-	620	450	370	46.56	54.7
C - 186		310	110	230	-	460	330	280	82.4	87.0
C - 218		311	112	230	-	420	300	240	92.3	116.0
C - 248		331	93	254	-	350	270	220	156.9	158.4
C - 308		419	133	305	-	240	170	160	291.0	287.6
C - 368		520	184	350	-	240	190	-	322.0	667.0
C - 4510		546	228	349	-	160	120	100	640.0	1,090.0

53~ 123MAX Set, 136~ 4510MD Set

アイドリング運転用ハイエンゲージ型を準備しておりません。御相談下さい。

## FA型

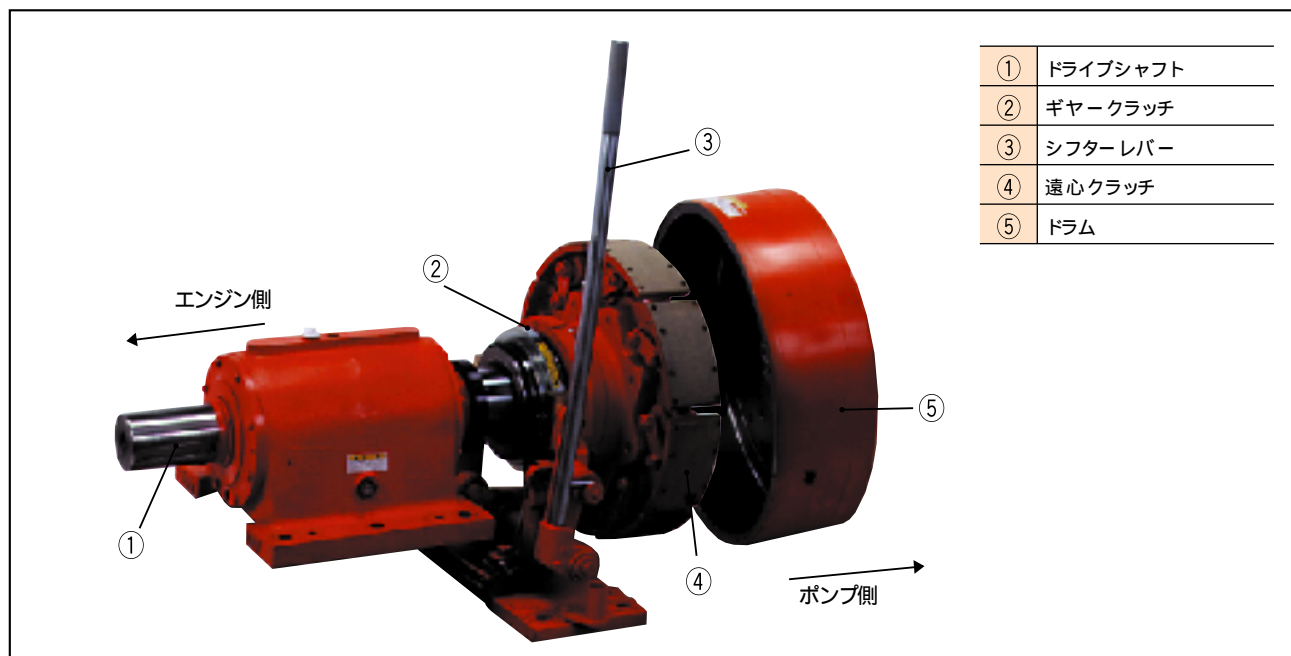


単位 :mm

型式	記号	A	B	C	D	G	H	I	J	K	L	M
FA - 73		186	9	57	120	119.0	17.0	50	213	85	50	20
FA - 93		220	11	60	149	129.0	26.0	65	270	130	70	20
FA - 123		277	13	69	200	165.5	26.5	90	340	143	80	30
FA - 136		282	15	67	200	165.5	26.5	90	367	143	85	30

注意事項 :フライホイールアダプター製作時はフライホイール詳細寸法を御連絡下さい。

ロック式遠心クラッチは、TW FLEX遠心クラッチにギヤークラッチをコンパクトに組み込んだ複合クラッチです。エンジン単体運転、駆動機の逆転防止、エンジン・モーターの自動切替、クッションスタート、フレキシブルカップリングなどに対応します。



### 作動

1



#### ON

ギヤークラッチ部がONの状態では、エンジンの回転上昇と共に遠心クラッチはスリップしながら徐々に負荷伝達を行います。定格回転では、スリップはなく100%の動力伝達を行います。

2



#### OFF

ギヤークラッチ部がOFFの状態では、エンジンが回転しても遠心クラッチ部は動力伝達を行いません。

3



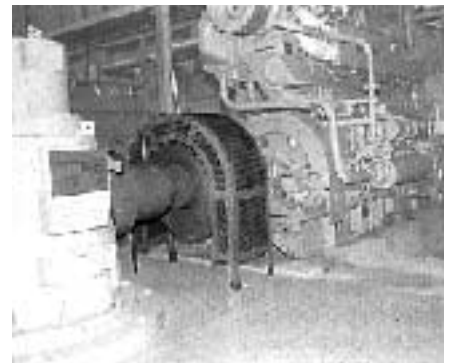
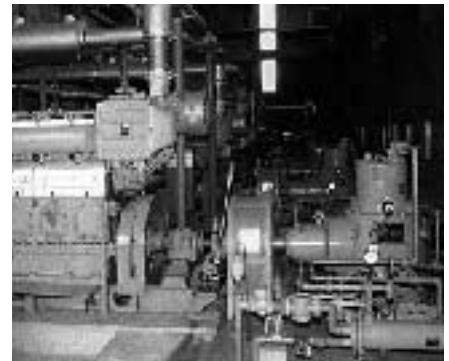
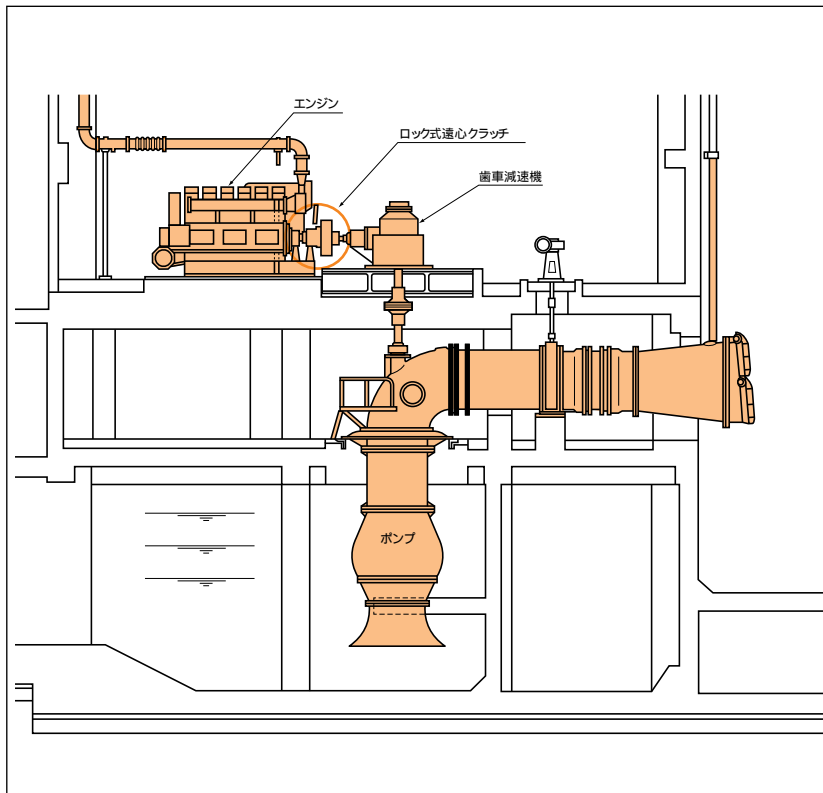
#### ON-OFF切換

ON- OFF切換操作はシフターレバーをスライドする事により、容易に行えます。

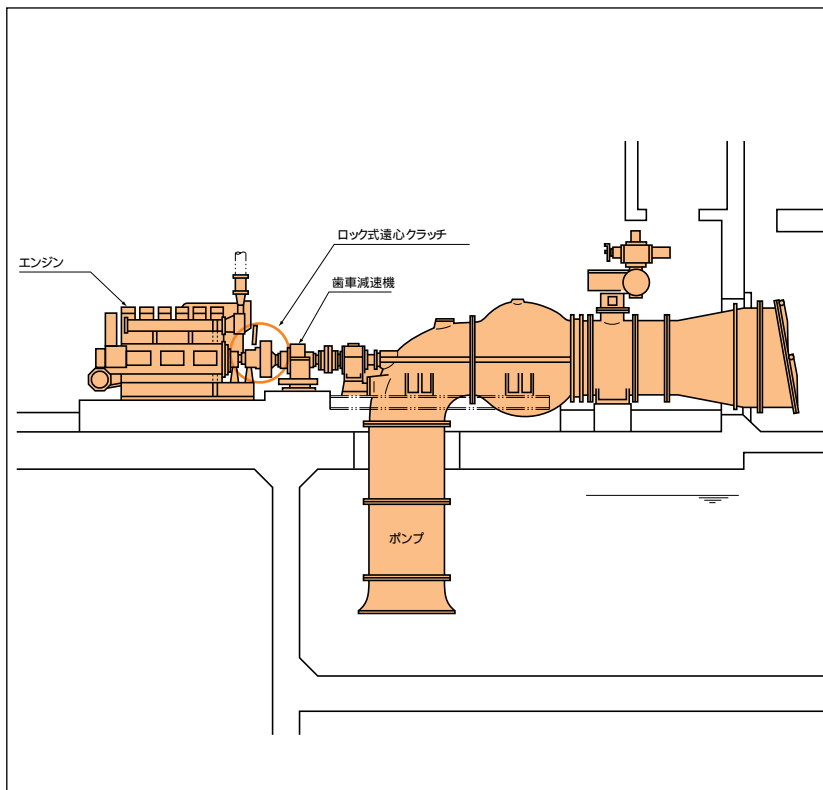
構造上、エンジン運転中にON- OFF操作は行わないで下さい。

# 使用例

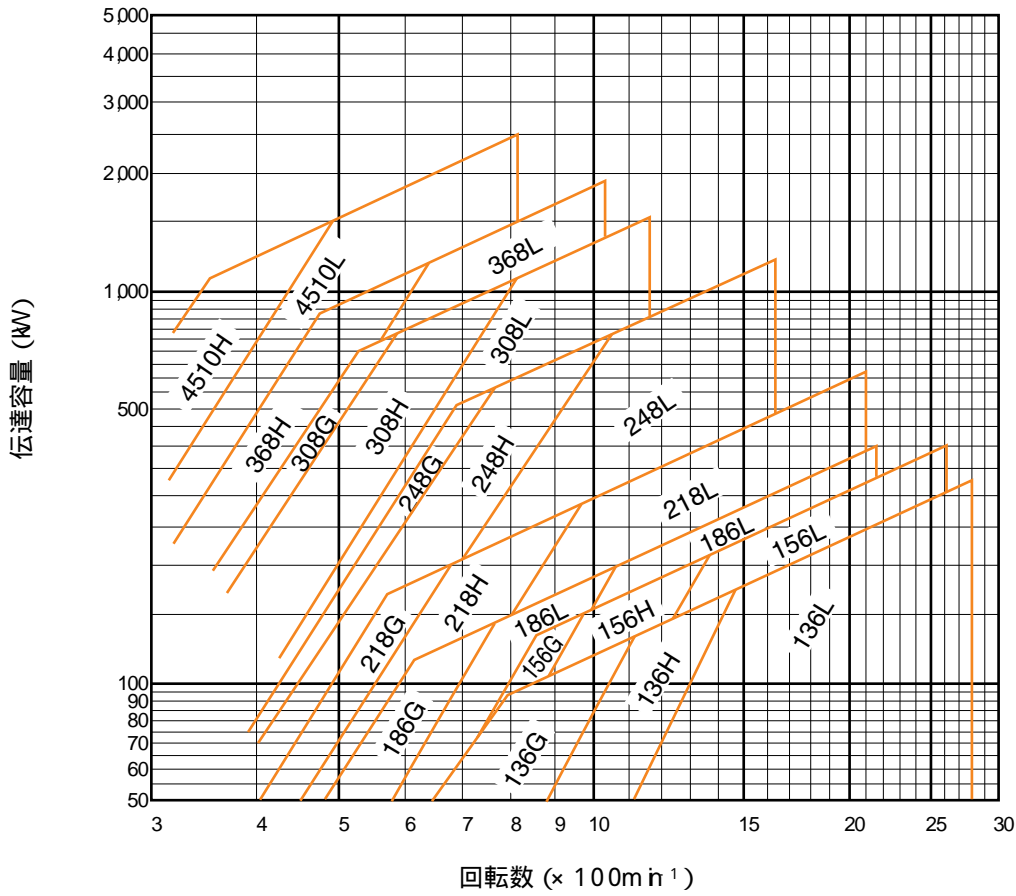
## エンジン立軸ポンプ適応時



## エンジン横軸ポンプ適応時

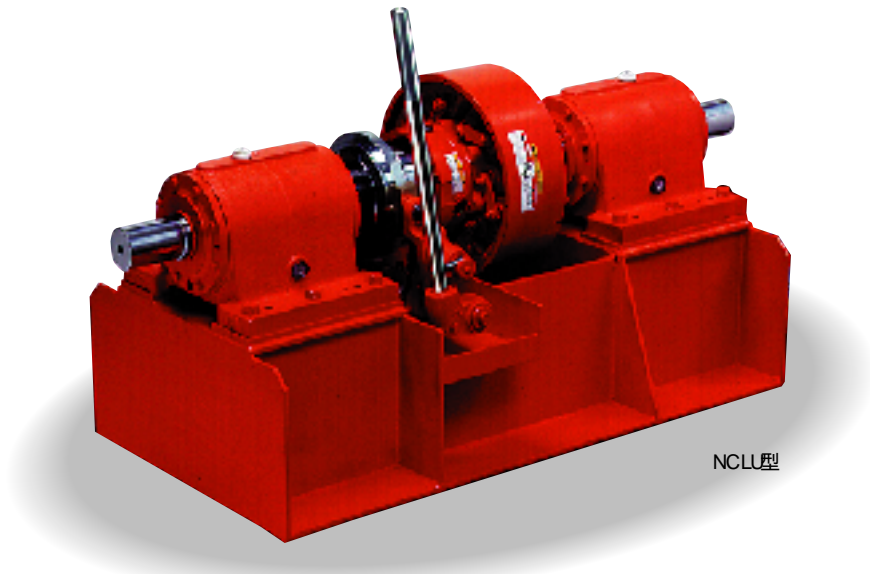


### 遠心クラッチ簡易選定表



この選定表は軽荷重選定カーブ(サービスファクター2)です。渦巻きポンプ・斜流ポンプ・軸流ポンプ等の選定に御利用下さい。

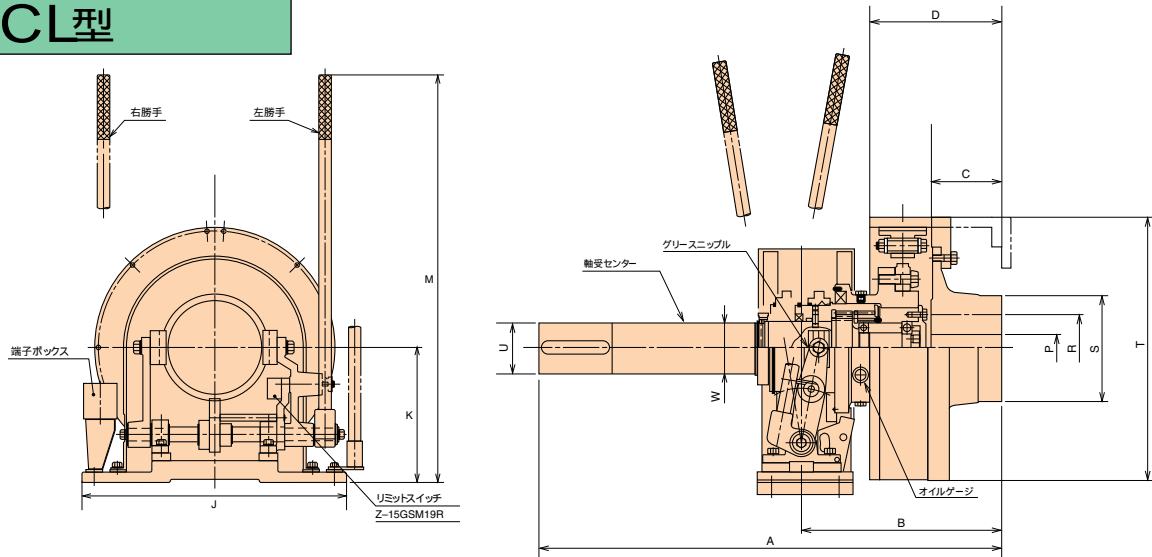
注：重負荷の(スクルーポンプ)の御使用または回転数制御される場合はご相談下さい。



NCLU型

# 寸法図

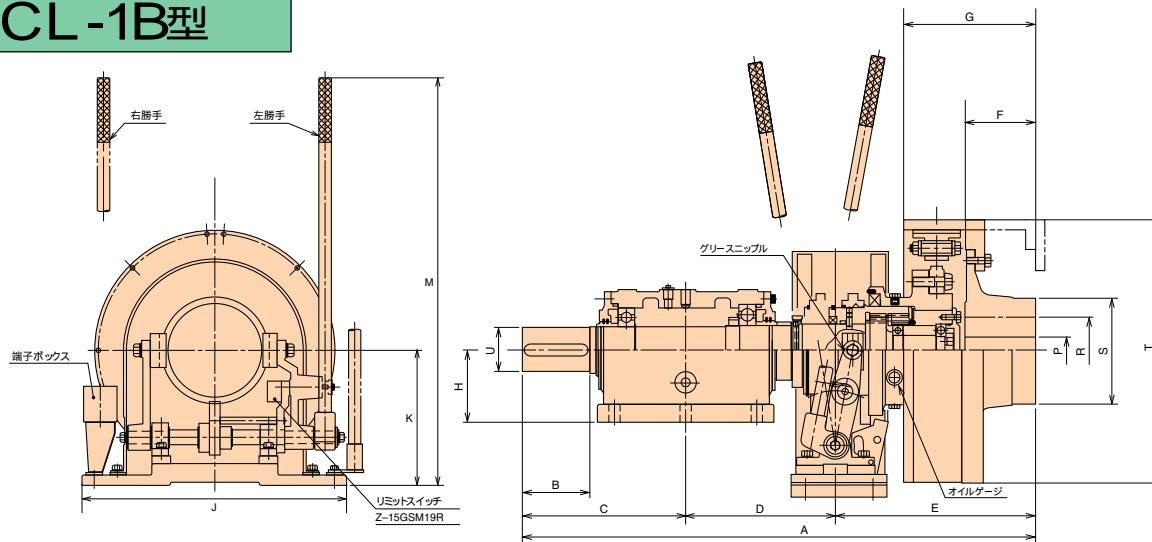
## NCL型



単位 :mm

記号	A	B	C	D	J	K	M	P	R	S	T	U	W	製品質量 kg
NCL - 136	853	335.5	90	200	600	280	673	30	85	143	367	70	85	145
NCL - 156	1,008	421.5	127	243	600	280	673	45	115	178	414	85	95	195
NCL - 186	1,215	537.5	152	286	630	320	913	65	150	230	494	95	110	290
NCL - 218	1,148	470.5	152	284	630	320	913	65	150	230	576	95	110	350
NCL - 248	1,330	522.0	153	331	680	320	965	70	165	254	656	125	150	520
NCL - 308	1,432	614.0	203	381	740	370	1,126	75	200	305	817	140	190	890

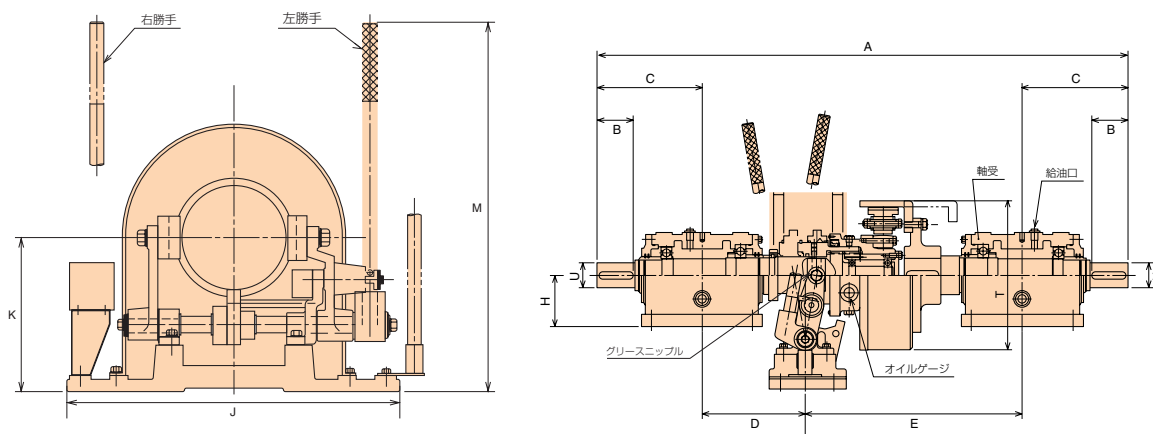
## NCL-1B型



単位 :mm

記号	A	B	C	D	E	F	G	H	J	K	M	P	R	S	T	U	製品質量 kg
NCL1B - 136	853	90	260	269.5	335.5	90	200	125	600	280	673	30	85	143	367	70	205
NCL1B - 156	1,008	110	300	286.5	421.5	127	243	140	600	280	673	45	115	178	414	85	255
NCL1B - 186	1,215	145	355	322.5	537.5	152	286	155	630	320	913	65	150	230	494	95	350
NCL1B - 218	1,148	145	355	322.5	470.5	152	284	155	630	320	913	65	150	230	576	95	425
NCL1B - 248	1,330	160	418	390.0	522.0	153	331	190	680	320	965	70	165	254	656	125	600
NCL1B - 308	1,432	170	430	388.0	614.0	203	381	215	740	370	1,126	75	200	305	817	140	970

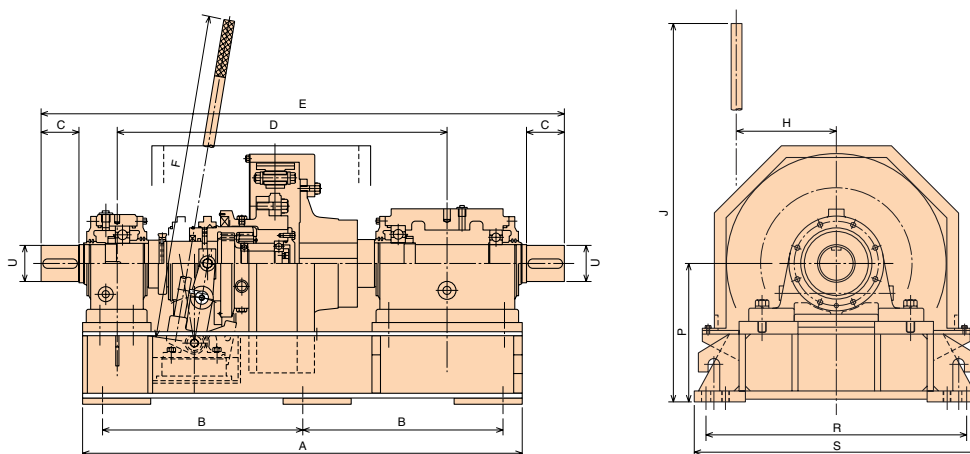
## NCL-2B型



単位：mm

型式	記号	A	B	C	D	E	H	J	K	M	φT	φU	製品質量 kg
NCL2B-136		1,303	90	260	269.5	513.5	125	600	280	673	367	70	305
NCL2B-156		1,498	110	300	286.5	611.5	140	600	280	673	414	85	365
NCL2B-186		1,819	145	355	322.5	786.5	155	630	320	913	494	95	470
NCL2B-218		1,752	145	355	322.5	719.5	155	630	320	913	576	95	575
NCL2B-248		2,075	160	418	390.0	849.0	190	680	320	965	656	125	780
NCL2B-308		2,122	170	430	388.0	874.0	215	740	370	1,126	817	140	1,170

## NCLU型



単位：mm

型式	記号	A	B	C	D	E	F	H	J	P	R	S	φU	製品質量 kg
NCLU-136		960	430-2	90	720	1,160	550	215.5	530	300	550	600	70	350
NCLU-156		1,100	485-2	100	815	1,320	550	220.5	580	320	550	600	85	430
NCLU-186		1,200	525-2	100	915	1,420	800	232.0	620	320	600	650	95	800
NCLU-218		1,210	530-2	120	920	1,470	800	232.0	700	350	600	680	95	850
NCLU-248		1,340	390-2	160	1,010	1,680	850	255.5	780	400	680	800	125	1,150
NCLU-308		1,520	450-2	170	1,130	1,880	1,000	283.0	940	480	800	950	140	2,100