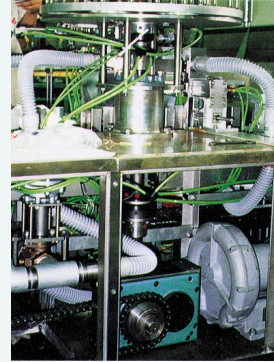


TX□R型

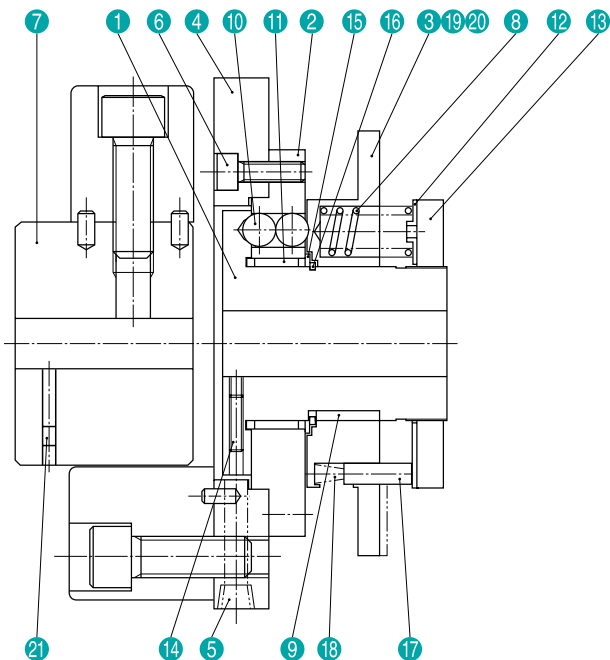


TX30R

● 採用例



充填機

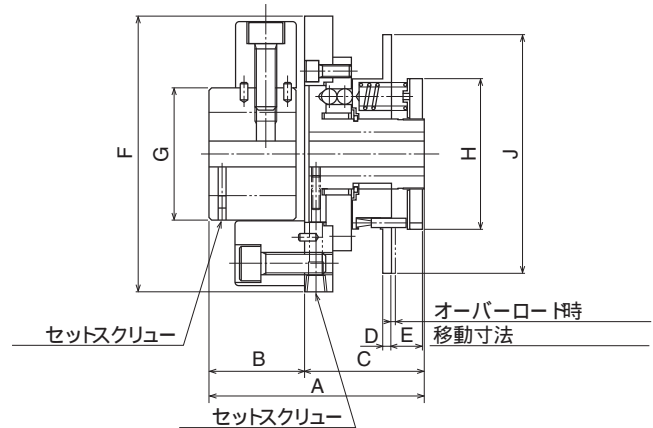
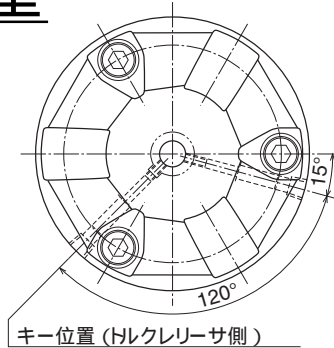


● 各部名称

1	ハブボス
2	フランジ
3	アクションリング
4	プレート
5	六角穴付プラグ
6	六角穴付ボルト
7	カップリング
8	スプリング
9	キー
10	スチールボール
11	ベアリング
12	座金
13	アジャストリング
14	六角穴付止めねじ
15	リング
16	WR形止め輪
17	ピン
18	スプリング
19	型式銘板
20	銘板
21	六角穴付止めねじ

※記載寸法仕様は改良のため予告なく変更することがあります。

TX R型



寸法表

型式	A	B	C	D	E	F	G	H	J
TX15R - L H G	88	38	50	4	13.7	100	45	56	96
TX20R - L H G	99	44	55	4	15.1	125	60	68	108
TX30R - L H G	126	58	68	6	20.0	155	70	84	124
TX40R - L H G	148	64	84	6	20.3	175	85	108	148
TX50R - L H G	175	76	99	8	24.8	205	100	134	174
TX65R - L H G	215	92	123	8	29.9	260	125	172	212
TX85R - L H G	248	108	140	10	36.5	340	160	218	258

仕様表

型式	設定トルク範囲 N・m	スプリング色 ×本数	最高回転数 m・n ⁻¹	慣性モーメント kg・m ²	製品質量 kg	トルクレリーサ				カップリング			オーバーロード 移動寸法 mm
						最大軸径 mm	標準軸径 mm	下穴径 mm	セット スクリュー	最大軸径 mm	下穴径 mm	セット スクリュー	
TX15R - L	7~ 24	白 × 10	900	1.6 × 10 ⁻³	23	15	15H7 × 5Js9	9	2-M4	30	12	2-M4	15
TX15R - H	8~ 38	赤 × 5											
TX15R - G	13~ 50	赤 × 10											
TX20R - L	12~ 43	白 × 12	750	4.0 × 10 ⁻³	38	20	20H7 × 6Js9	12	2-M4	38	12	2-M4	19
TX20R - H	16~ 70	赤 × 6											
TX20R - G	40~ 100	赤 × 12											
TX30R - L	14~ 72	白 × 12	600	11.4 × 10 ⁻³	72	30	30H7 × 8Js9	19	2-M4	48	15	2-M4	26
TX30R - H	33~ 170	赤 × 6											
TX30R - G	72~ 200	赤 × 12											
TX40R - L	20~ 160	白 × 12	450	24.7 × 10 ⁻³	114	40	40H7 × 12Js9	24	2-M5	55	15	2-M5	29
TX40R - H	43~ 330	赤 × 6											
TX40R - G	97~ 400	赤 × 12											
TX50R - L	79~ 390	白 × 12	400	70.4 × 10 ⁻³	220	50	50H7 × 14Js9	34	2-M8	65	20	2-M8	38
TX50R - H	130~ 580	赤 × 6											
TX50R - G	280~ 800	赤 × 12											
TX65R - L	80~ 480	白 × 12	300	207.1 × 10 ⁻³	468	65	65H7 × 18Js9	38	2-M10	85	30	2-M10	50
TX65R - H	200~ 1,000	赤 × 6											
TX65R - G	570~ 1,600	赤 × 12											
TX85R - L	270~ 1,100	黄 × 12	200	662.6 × 10 ⁻³	778	85	85H7 × 22Js9	48	2-M12	115	40	2-M12	60
TX85R - H	450~ 2,100	赤 × 6											
TX85R - G	1,300~ 3,200	赤 × 12											

スプリング本数に比例してトルクを変化させる事が出来ます。最少 3本まで御使用出来ます。

記載寸法仕様は改良のため予告なく変更することがあります。